



Hand in hand for tomorrow



Fiche technique du produit

Modules COS

Robuste. Fiable. Flexible.

Modules optionnels COS

Modules optionnels pour l'alimentation par différents médias tels que les signaux électriques, les pneumatiques, les fluides et le vide.

Domaines d'application

Pour un passage rapide des énergies avec des temps de changement courts entre le changeur côté robot et le changeur côté outil afin d'alimenter l'outil avec les énergies nécessaires.

Avantages – Vos bénéfiques

S'adapte parfaitement pour une combinaison facile avec les changeurs outils SCHUNK

Large gamme de variantes différentes pour le passage de différentes énergies

Variété de module le module approprié pour le transfert d'énergie requis pour toutes les tailles de changeurs outils SCHUNK

Variantes avec sortie de câble radiale, axiale et latérale pour un encombrement réduit dans les espaces restreints

Combinaison de plusieurs modules optionnels pour une flexibilité maximale du changeur outils

Usure minimum pour un nombre élevé de cycles de changement et une longue durée de vie

Conceptions spécifique client disponibles sur demande la solution adaptée à toute application

Connecteur de câble, rallonges et capots de protection disponibles sur demande pour une solution globale complète d'une unique source



Exemple d'application



- ① Changeurs d'outils automatiques CPS
- ② Modules optionnels COS
- ③ Magasin de stockage modulaire CTS
- ④ Pince universelle EGU
- ⑤ Pince parallèle à 2 doigts JGP-P

SCHUNK vous en offre plus ...

Les composants suivants augmentent encore la productivité du produit – pour un maximum de fonctionnalité, flexibilité, fiabilité et suivi de fabrication.



Changeur outils



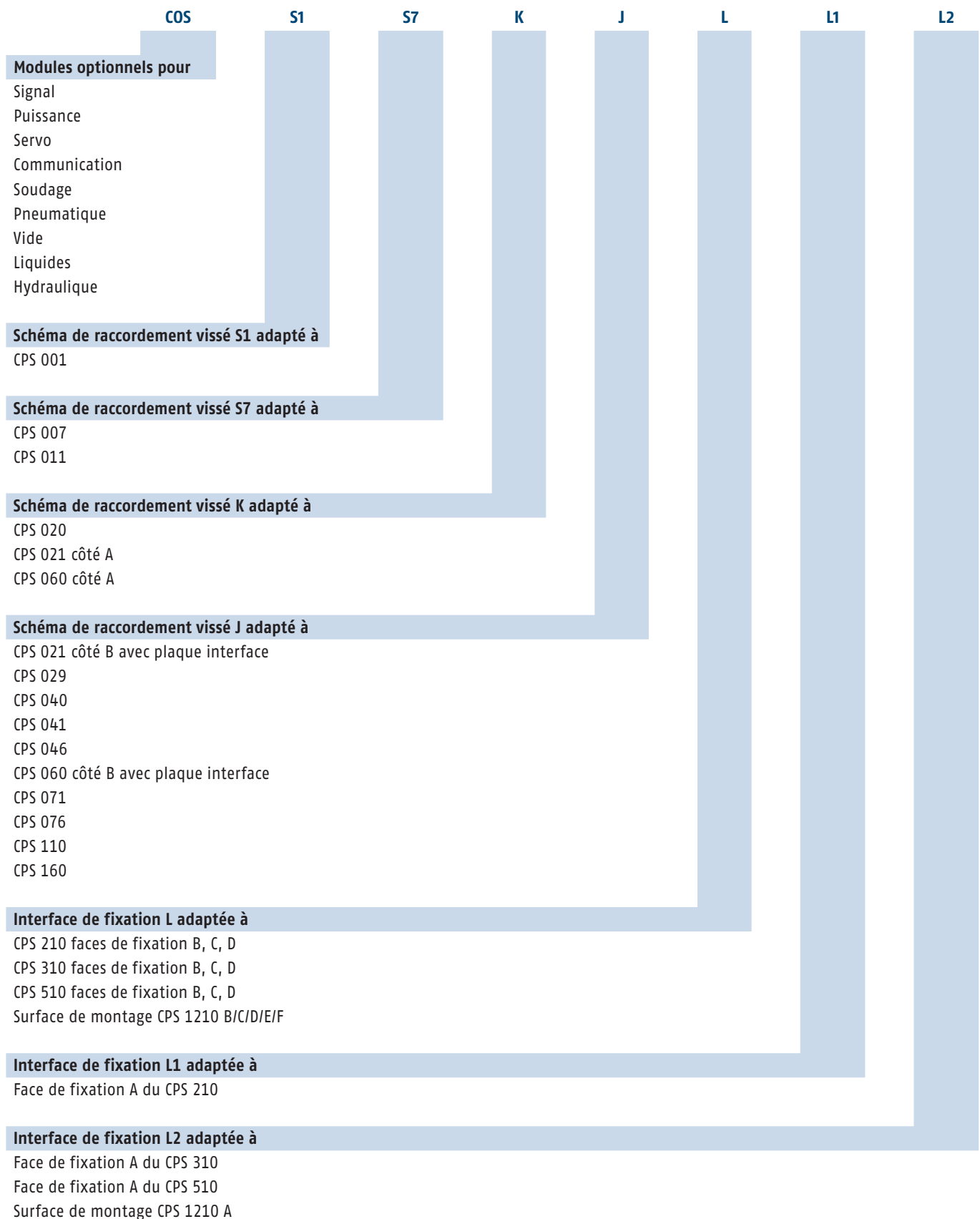
Changeur outils manuel

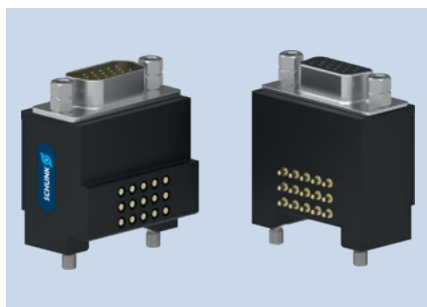


Système de changement de palette

- ① Des informations supplémentaires sur ces produits sont disponibles sur les pages produits suivantes ou sur notre site internet schunk.com.

Vue d'ensemble des modules en option et du schéma de fixation

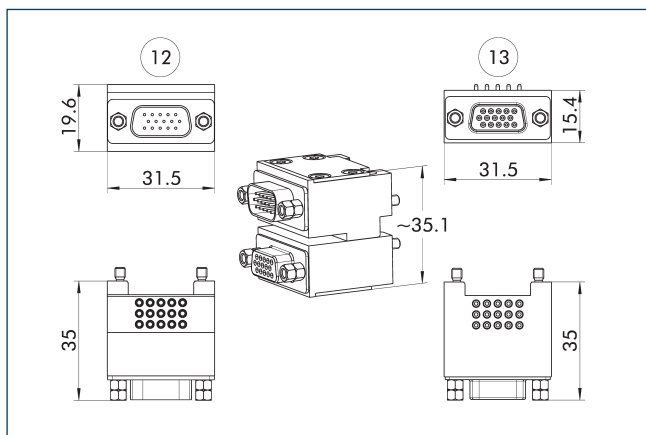




Caractéristiques techniques

Description		COS A15-K	COS A15-A
ID		1586965	1586956
Convient pour		Tête de changement	Outil
Schéma de vissage		S7	S7
Type de transmission		Signal	Signal
Poids	[kg]	0.02	0.02
Température ambiante min./max.	[°C]	5/60	5/60
Nombre de contacts		15	15
Courant nominal	[A]	2	2
Tension alternative	[V AC]	50	50
Tension continue	[V DC]	50	50
Raccordement électrique		Connecteur D-Sub	Douille D-Sub
Sortie de raccordement		radial	radial

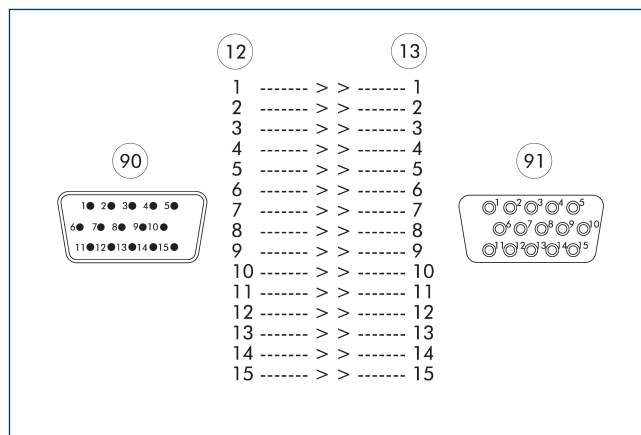
Combinaison COS A15-K et COS A15-A



12 Côté maître

13 Côté adaptateur

Affectation des contacts pour COS A15-K et COS A15-A



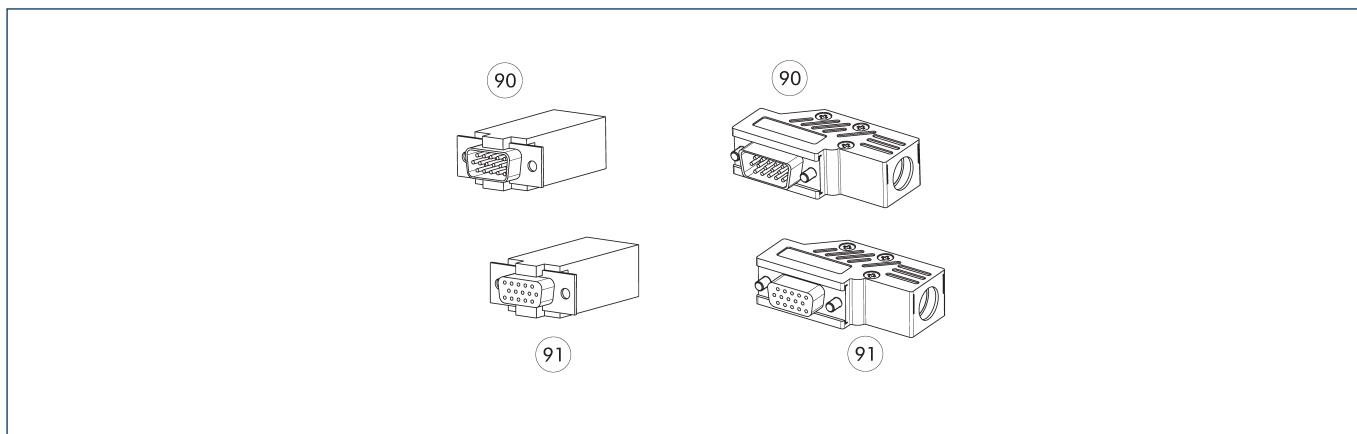
12 Côté maître

13 Côté adaptateur

90 Connecteur D-Sub

91 Douille D-Sub

Connecteur de câble



90 Connecteur D-Sub

91 Douille D-Sub

Description	ID	Note
Connecteur de câble coudé, côté robot		
KBU-DA-W 15P	0301301	D-Sub, 15 broches, douille, coudée
Connecteur de câble coudé, côté outil		
KST-DA-W 15P	0301302	D-Sub, 15 broches, fiche, coudée
Connecteur de câble droit, côté robot		
KBU-DA-G 15P	0301264	D-Sub, 15 broches, douille, droite
Connecteur de câble droit, côté outil		
KST-DA-G 15P	0301265	D-Sub, 15 broches, fiche, droite

① Des informations détaillées et d'autres connecteurs de câbles sont disponibles sur le site schunk.com.

COS E06

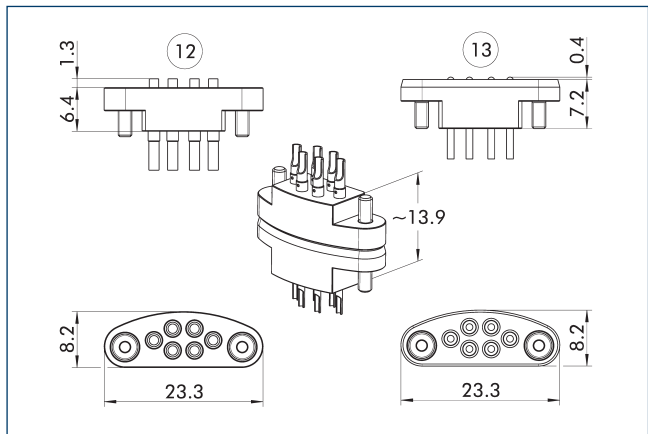
Modules



Caractéristiques techniques

Description		COS E06-K	COS E06-A
ID		1586981	1586969
Convient pour		Tête de changement	Outil
Schéma de vissage		S1	S1
Type de transmission		Signal	Signal
Poids	[kg]	0.005	0.005
Température ambiante min./max.	[°C]	5/60	5/60
Nombre de contacts		6	6
Courant nominal	[A]	3	3
Tension alternative	[V AC]	50	50
Tension continue	[V DC]	50	50
Raccordement électrique		Contacts à souder	Contacts à souder
Sortie de raccordement		axial	axial

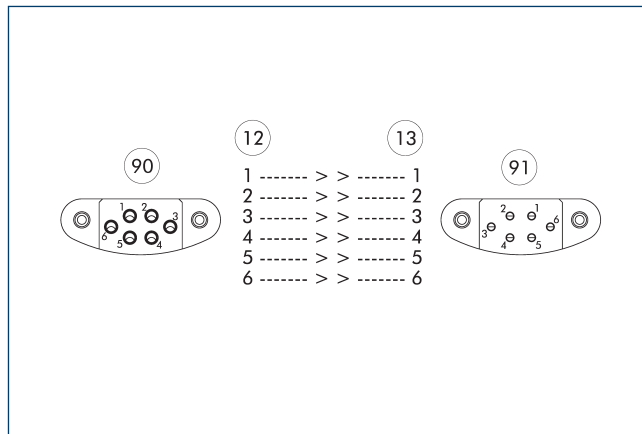
Combinaison COS E06-K et COS E06-A



12 Côté maître

13 Côté adaptateur

Affectation des contacts pour COS E06-K et COS E06-A



12 Côté maître

13 Côté adaptateur

90 Contacts à souder

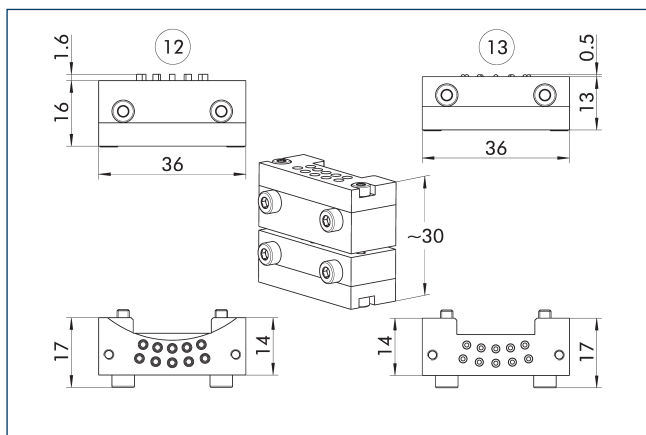
91 Contacts à souder



Caractéristiques techniques

Description		COS E10-K	COS E10-A
ID		1586985	1586984
Convient pour		Tête de changement	Outil
Schéma de vissage		S7	S7
Type de transmission		Signal	Signal
Poids	[kg]	0.009	0.008
Température ambiante min./max.	[°C]	5/60	5/60
Nombre de contacts		10	10
Courant nominal	[A]	3	3
Tension alternative	[V AC]	50	50
Tension continue	[V DC]	50	50
Raccordement électrique		Contacts à souder	Contacts à souder
Sortie de raccordement		axial	axial

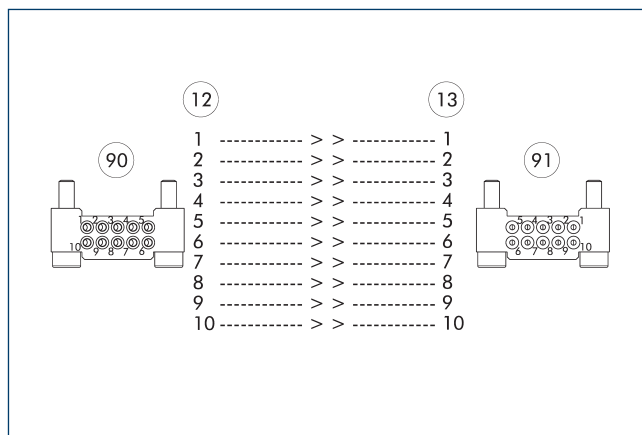
Combinaison COS E10-K et COS E10-A



12 Côté maître

13 Côté adaptateur

Affectation des contacts pour COS E10-K et COS E10-A



12 Côté maître

13 Côté adaptateur

90 Contacts à souder

91 Contacts à souder

COS E20

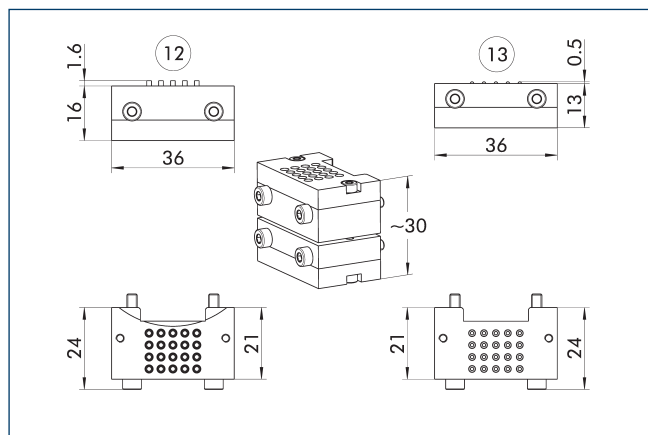
Modules



Caractéristiques techniques

Description		COS E20-K	COS E20-A
ID		1586987	1586986
Convient pour		Tête de changement	Outil
Schéma de vissage		S7	S7
Type de transmission		Signal	Signal
Poids	[kg]	0.015	0.017
Température ambiante min./max.	[°C]	5/60	5/60
Nombre de contacts		20	20
Courant nominal	[A]	3	3
Tension alternative	[V AC]	50	50
Tension continue	[V DC]	50	50
Raccordement électrique		Contacts à souder	Contacts à souder
Sortie de raccordement		axial	axial

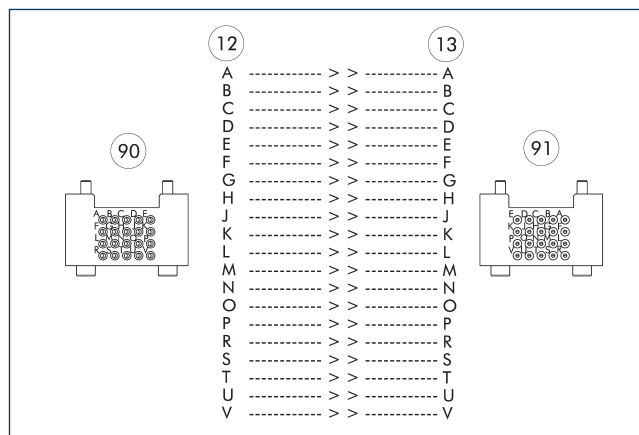
Combinaison COS E20-K et COS E20-A



12 Côté maître

13 Côté adaptateur

Affectation des contacts pour COS E20-K et COS E20-A



12 Côté maître

13 Côté adaptateur

90 Contacts à souder

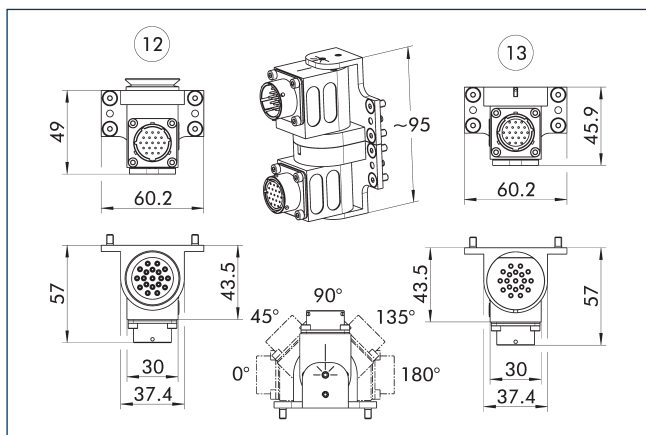
91 Contacts à souder



Caractéristiques techniques

Description		COS G19-K	COS G19R-K	COS G19W-K	COS G19-A	COS G14-A
ID		1586544	1586545	1586547	1586543	1586542
Convient pour		Tête de changement	Tête de changement	Tête de changement	Outil	Outil
Schéma de vissage		J	J	J	J	J
Type de transmission		Signal	Signal	Signal	Signal	Signal
Poids	[kg]	0.13	0.17	0.17	0.11	0.15
Température ambiante min./max.	[°C]	5/60	5/60	5/60	5/60	5/60
Indice de protection IP		IP64 (uniquement à l'état couplé)	IP64 (uniquement à l'état couplé)	IP64 (uniquement à l'état couplé)	IP64 (uniquement à l'état couplé)	IP64 (uniquement à l'état couplé)
Nombre de contacts		19	15	15	19	14
Courant nominal	[A]	3	3	3	3	3
Tension alternative	[V AC]	250	250	250	250	250
Tension continue	[V DC]	250	250	250	250	250
Raccordement électrique		Prise femelle Amphenol PT avec verrouillage à baïonnette, 19 contacts	Prise femelle Amphenol PT avec verrouillage à baïonnette, 19 contacts	Prise femelle Amphenol PT avec verrouillage à baïonnette, 19 contacts	Prise femelle Amphenol PT avec verrouillage à baïonnette, 19 contacts	Prise femelle Amphenol PT avec verrouillage à baïonnette, 19 contacts
Sortie de raccordement		Peut être radialement orienté	Peut être radialement orienté	Peut être radialement orienté	Peut être radialement orienté	Peut être radialement orienté
Caractéristiques spécifiques		Orientation possible suivant cinq positions	Orientation possible suivant cinq positions, deux câbles intégrés avec connecteur coudé M8 (codé A, 3 contacts), pour connexion des détecteurs de verrouillage et déverrouillage.	Rotation possible en cinq positions, deux câbles intégrés avec connecteur droit M8 (codé A, 3 contacts), pour connexion du capteur Verrouillage et Déverrouillage.	Orientation possible suivant cinq positions	Orientation possible suivant cinq positions, commutateur rotatif pour le codage de 0-15 outils. Conçu pour max. 0,15 A et 24 V.

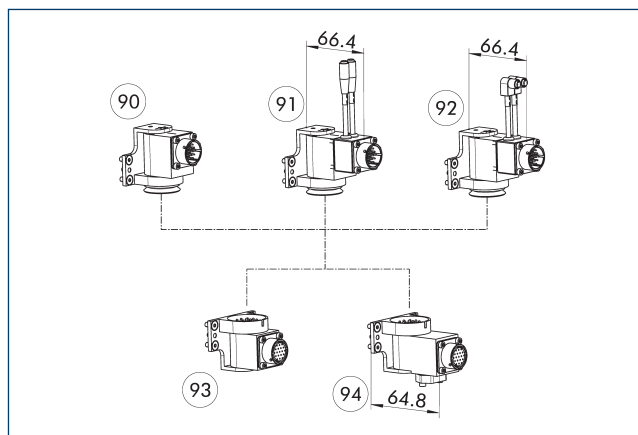
Combinaison COS G19-K et COS G19-A



12 Côté maître

13 Côté adaptateur

Combinaisons possibles G19



90 COS G19-K

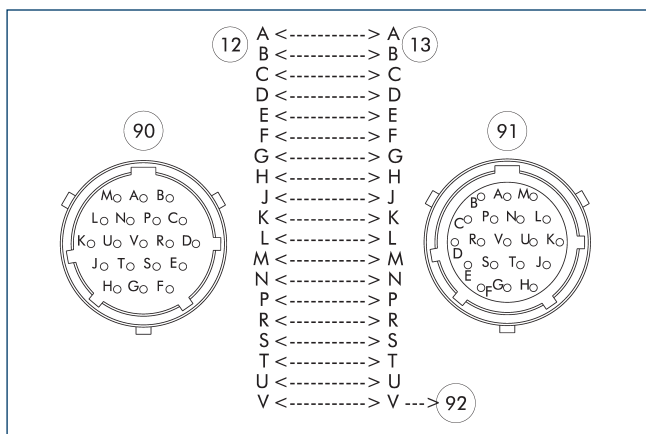
91 COS G19W-K

92 COS G19R-K

93 COS G19-A

94 COS G14-A

Affectation des contacts pour COS G19-K avec COS G19-A



12 Côté maître

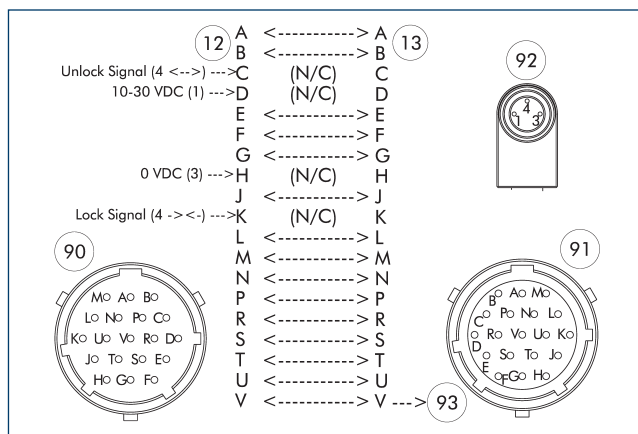
13 Côté adaptateur

90 Prise mâle Amphenol PT avec verrouillage à baïonnette, 19 contacts

91 Prise femelle Amphenol PT avec verrouillage à baïonnette, 19 contacts

92 contact avancé

Affectation des contacts pour COS G19R-K et COS G19-A



12 Côté maître

13 Côté adaptateur

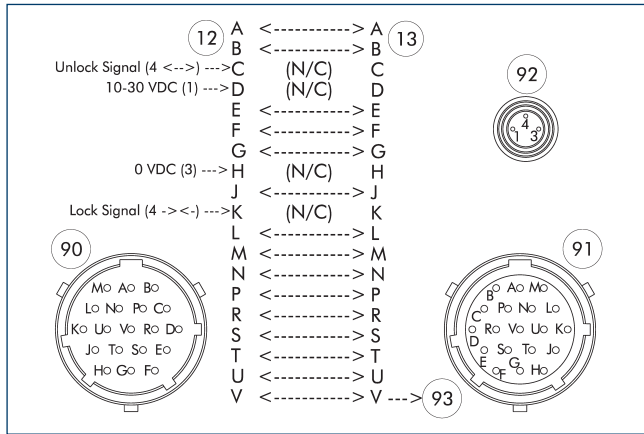
90 Prise mâle Amphenol PT avec verrouillage à baïonnette, 19 contacts

91 Prise femelle Amphenol PT avec verrouillage à baïonnette, 19 contacts

92 Prise femelle M8, codée A, 3 contacts

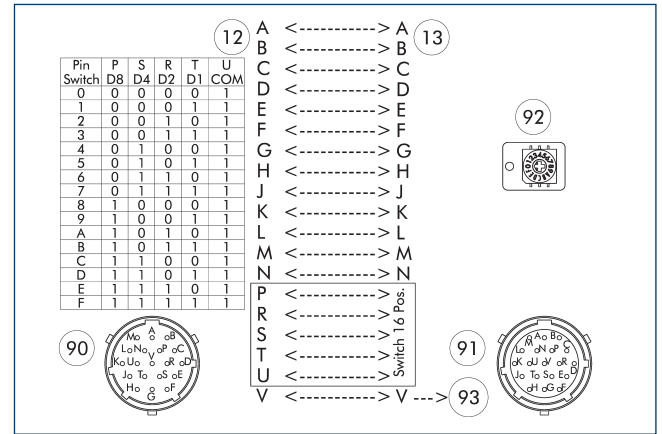
93 contact avancé

Affectation des contacts pour COS G19W-K et COS G19-A



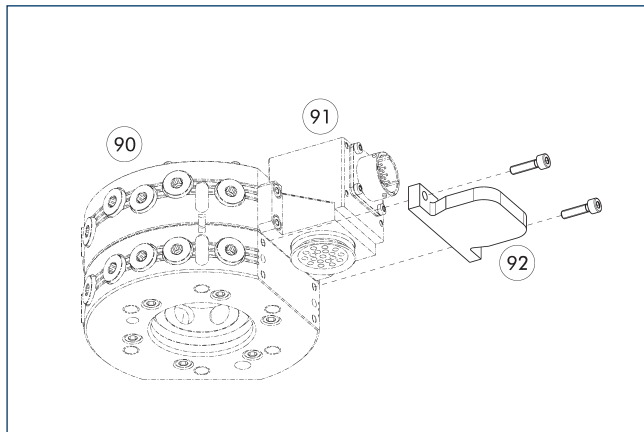
- 12 Côté maître
- 13 Côté adaptateur
- 90 Prise mâle Amphenol PT avec verrouillage à baïonnette, 19 contacts
- 91 Prise femelle Amphenol PT avec verrouillage à baïonnette, 19 contacts
- 92 Prise femelle M8, codée A, 3 contacts
- 93 contact avancé

Affectation des contacts pour COS G19-K et COS G14-A



- 12 Côté maître
- 13 Côté adaptateur
- 90 Prise mâle Amphenol PT avec verrouillage à baïonnette, 19 contacts
- 91 Prise femelle Amphenol PT avec verrouillage à baïonnette, 19 contacts
- 92 Commutateur rotatif pour le codage de 0-15 outils.
- 93 contact avancé

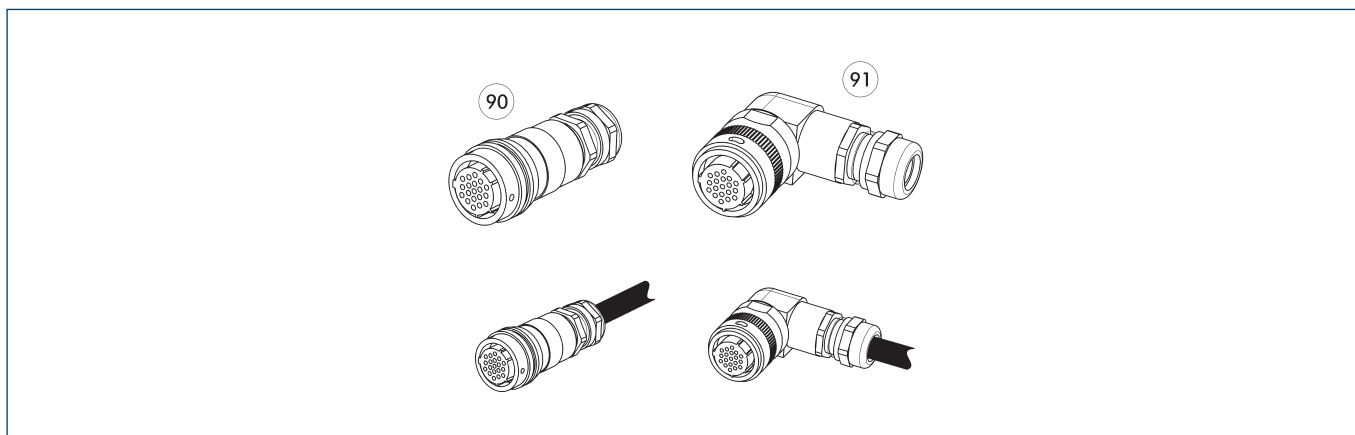
Capot de protection COS JPC-A



- 90 Changeurs d'outils automatiques CPS
- 91 Module en option COS côté robot
- 92 Capot de protection COS JPC-A

Description	ID	Compatible avec
Couvercle		
COS JPC-A	1584095	Pour de nombreux modules électriques avec interface de fixation J

Connecteur de câble/rallonge de câble



Autres longueurs de câble sur demande.

90 Fiche/prise droite

91 Connecteur/prise coudée

Description	ID	Longueur [m]	Note
Connecteur de câble coudé, côté robot			
KBU-B-W 19P	0301294		Baïonnette, 19 broches, douille, coudée
Connecteur de câble coudé, côté outil			
KST-B-W 19P	0301295		Baïonnette, 19 broches, fiche, coudée
Connecteur de câble coudé avec câble, côté robot			
KA BW19B-L 19P-0300	0302179	3	Baïonnette, 19 broches, douille, coudée, câble de 3 m, brins ouverts
KA BW19B-L 19P-0500	0302190	5	Baïonnette, 19 broches, douille, coudée, câble de 5 m, brins dénudés
Connecteur de câble coudé avec câble, côté outil			
KA SW19B-L 19P-0300	0302191	3	Baïonnette, 19 broches, fiche, coudée, câble de 3 m, brins ouverts
Connecteur de câble droit, côté robot			
KBU-B-G 19P	0301283		Baïonnette, 19 broches, douille, droite
Connecteur de câble droit, côté outil			
KST-B-G 19P	0301284		Baïonnette, 19 broches, fiche, droite
Connecteur de câble droit avec câble, côté robot			
KA BG19B-L 19P-0300	0302176	3	Baïonnette, 19 broches, douille, droite, câble de 3 m, brins ouverts
KA BG19B-L 19P-0500	0302177	5	Baïonnette, 19 broches, douille, droite, câble de 5 m, brins ouverts
Connecteur de câble droit avec câble, côté outil			
KA SG19B-L 19P-0300	0302178	3	

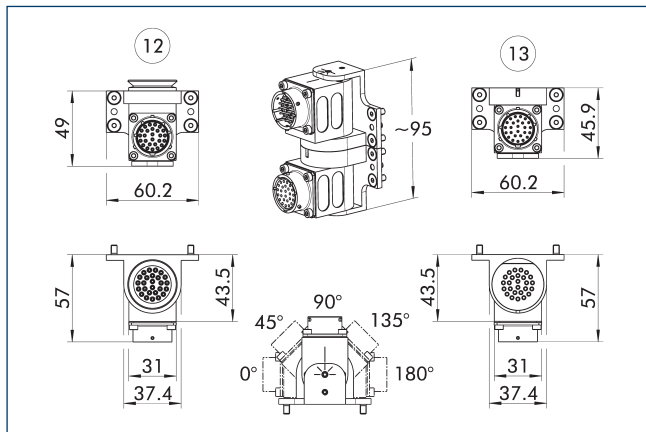
① Des informations détaillées et d'autres connecteurs de câbles sont disponibles sur le site schunk.com.



Caractéristiques techniques

Description		COS G26-K	COS G26R-K	COS G26W-K	COS G26-A	COS G21-A
ID		1586550	1586551	1586552	1586549	1586548
Convient pour		Tête de changement	Tête de changement	Tête de changement	Outil	Outil
Schéma de vissage		J	J	J	J	J
Type de transmission		Signal	Signal	Signal	Signal	Signal
Poids	[kg]	0.14	0.2	0.2	0.12	0.16
Température ambiante min./max.	[°C]	5/60	5/60	5/60	5/60	5/60
Indice de protection IP		IP64 (uniquement à l'état couplé)	IP64 (uniquement à l'état couplé)	IP64 (uniquement à l'état couplé)	IP64 (uniquement à l'état couplé)	IP64 (uniquement à l'état couplé)
Nombre de contacts		26	22	22	26	21
Courant nominal	[A]	3	3	3	3	3
Tension alternative	[V AC]	250	250	250	250	250
Tension continue	[V DC]	250	250	250	250	250
Raccordement électrique		Prise femelle Amphenol PT avec verrouillage à baïonnette, 26 contacts	Prise femelle Amphenol PT avec verrouillage à baïonnette, 26 contacts	Prise femelle Amphenol PT avec verrouillage à baïonnette, 26 contacts	Prise femelle Amphenol PT avec verrouillage à baïonnette, 26 contacts	Prise femelle Amphenol PT avec verrouillage à baïonnette, 26 contacts
Sortie de raccordement		Peut être radialement orienté	Peut être radialement orienté	Peut être radialement orienté	Peut être radialement orienté	Peut être radialement orienté
Caractéristiques spécifiques		Orientation possible suivant cinq positions	Orientation possible suivant cinq positions, deux câbles intégrés avec connecteur coudé M8 (codé A, 3 contacts), pour connexion des détecteurs de verrouillage et déverrouillage.	Rotation possible en cinq positions, deux câbles intégrés avec connecteur droit M8 (codé A, 3 contacts), pour connexion du capteur Verrouillage et Déverrouillage.	Orientation possible suivant cinq positions	Orientation possible suivant cinq positions, commutateur rotatif pour le codage de 0-15 outils. Conçu pour max. 0,15 A et 24 V.

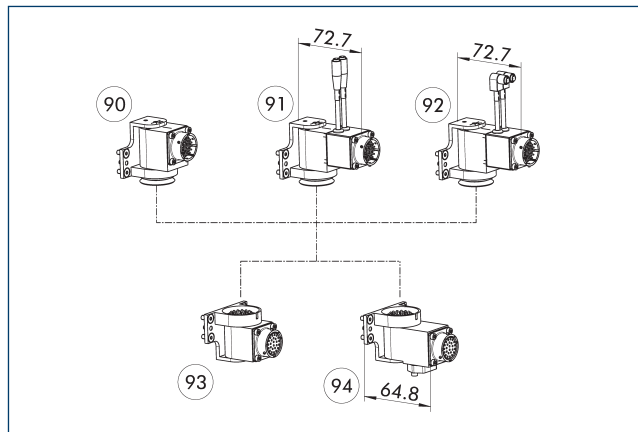
Combinaison COS G26-K et COS G26-A



12 Côté maître

13 Côté adaptateur

Combinaisons possibles G26



90 COS G26-K

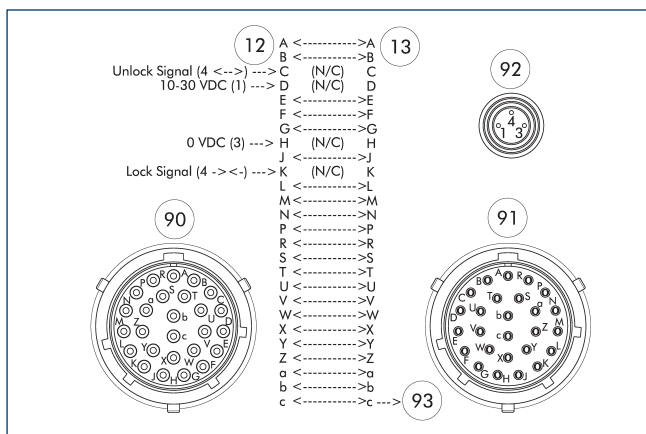
91 COS G26W-K

92 COS G26R-K

93 COS G26-A

94 COS G21-A

Affectation des contacts pour COS G26R-K et COS G26-A



12 Côté maître

13 Côté adaptateur

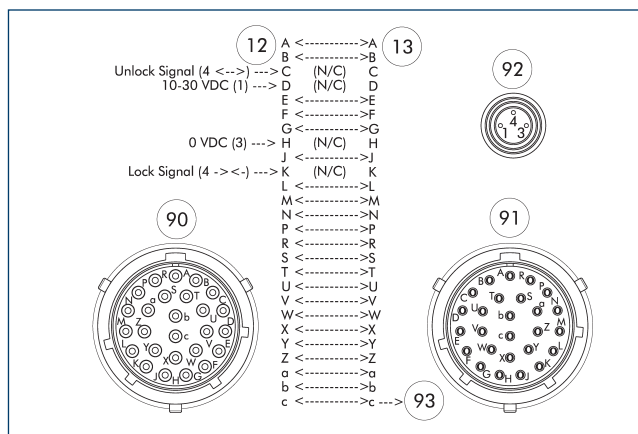
90 Prise mâle Amphenol PT avec verrouillage à baïonnette, 26 contacts

91 Prise femelle Amphenol PT avec verrouillage à baïonnette, 26 contacts

92 Prise femelle M8, codée A, 3 contacts

93 contact avancé

Affectation des contacts pour COS G26W-K et COS G26-A



12 Côté maître

13 Côté adaptateur

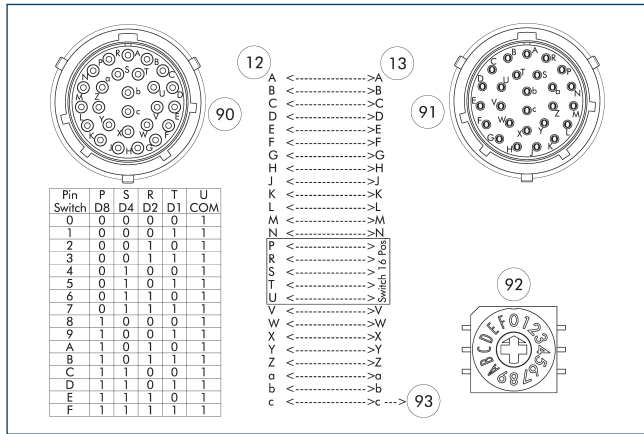
90 Prise mâle Amphenol PT avec verrouillage à baïonnette, 26 contacts

91 Prise femelle Amphenol PT avec verrouillage à baïonnette, 26 contacts

92 Prise femelle M8, codée A, 3 contacts

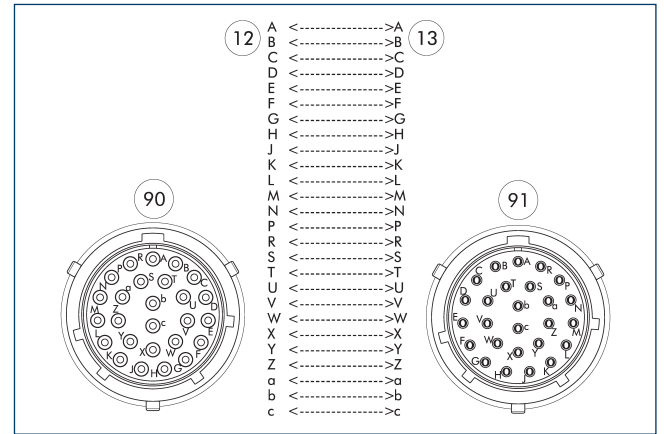
93 contact avancé

Affectation des contacts pour COS G26-K et COS G21-A



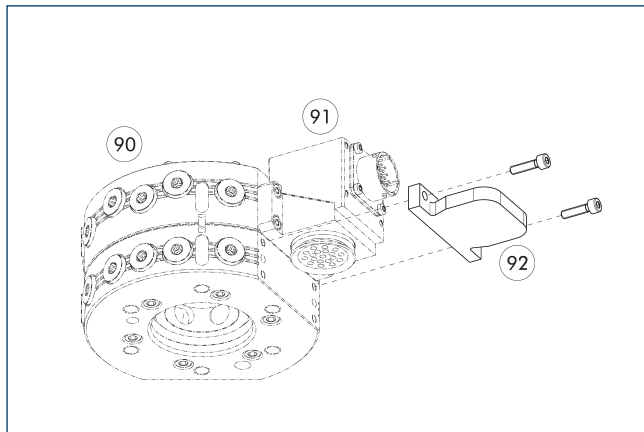
- 12 Côté maître
- 13 Côté adaptateur
- 90 Prise mâle Amphenol PT avec verrouillage à baïonnette, 26 contacts
- 91 Prise femelle Amphenol PT avec verrouillage à baïonnette, 26 contacts
- 92 Commutateur rotatif pour le codage de 0-15 outils.
- 93 contact avancé

Affectation des contacts pour COS G26-K et COS G26-A



- 12 Côté maître
- 13 Côté adaptateur
- 90 Prise mâle Amphenol PT avec verrouillage à baïonnette, 26 contacts
- 91 Prise femelle Amphenol PT avec verrouillage à baïonnette, 26 contacts

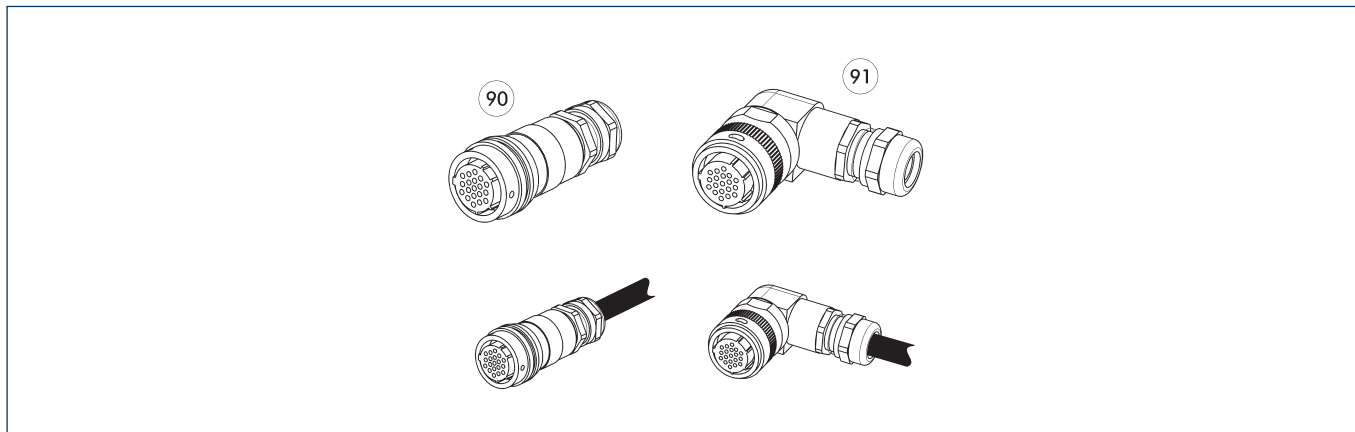
Capot de protection COS JPC-A



- 90 Changeurs d'outils automatiques CPS
- 91 Module en option COS côté robot
- 92 Capot de protection COS JPC-A

Description	ID	Compatible avec
Couvercle		
COS JPC-A	1584095	Pour de nombreux modules électriques avec interface de fixation J

Connecteur de câble/rallonge de câble



Autres longueurs de câble sur demande.

90 Fiche/prise droite

91 Connecteur/prise coudée

Description	ID	Longueur [m]	Note
Connecteur de câble coudé, côté robot			
KBU-B-W 26P	0301296		Baïonnette, 26 broches, douille, coudée
Connecteur de câble coudé, côté outil			
KST-B-W 26P	0301297		Baïonnette, 26 broches, fiche, coudée
Connecteur de câble coudé avec câble, côté robot			
KA BW26B-L 26P-0300	0302185	3	Baïonnette, 26 broches, douille, coudée, câble de 3 m, brins ouverts
KA BW26B-L 26P-0500	0302186	5	Baïonnette, 26 broches, douille, coudée, câble de 5 m, brins ouverts
Connecteur de câble coudé avec câble, côté outil			
KA SW26B-L 26P-0300	0302187	3	Baïonnette, 26 broches, fiche, coudée, câble de 3 m, brins ouverts
Connecteur de câble droit, côté robot			
KBU-B-G 26P	0301290		Baïonnette, 26 broches, douille, droite
Connecteur de câble droit, côté outil			
KST-B-G 26P	0301291		Baïonnette, 26 broches, fiche, droite
Connecteur de câble droit avec câble, côté robot			
KA BG26B-L 26P-0300	0302192	3	Baïonnette, 26 broches, douille, droite, câble de 3 m, brins ouverts
KA BG26B-L 26P-0500	0302193	5	Baïonnette, 26 broches, douille, droite, câble de 5 m, brins ouverts
Connecteur de câble droit avec câble, côté outil			
KA SG26B-L 26P-0300	0302184	3	Baïonnette, 26 broches, fiche, droite, câble de 3 m, brins ouverts

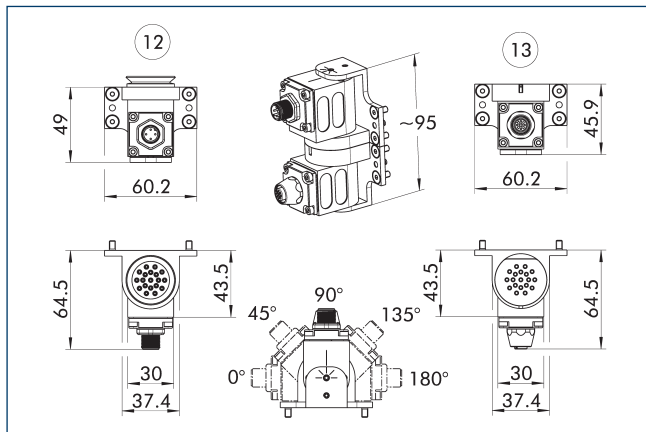
① Des informations détaillées et d'autres connecteurs de câbles sont disponibles sur le site schunk.com.



Caractéristiques techniques

Description		COS GD4-K	COS GD4-A
ID		1586557	1586556
Convient pour		Tête de changement	Outil
Schéma de vissage		J	J
Type de transmission		Signal	Signal
Poids	[kg]	0.14	0.12
Température ambiante min./max.	[°C]	5/60	5/60
Indice de protection IP		IP64 (uniquement à l'état couplé)	IP64 (uniquement à l'état couplé)
Nombre de contacts		4	4
Courant nominal	[A]	2	2
Tension alternative	[V AC]	48	48
Tension continue	[V DC]	48	48
Raccordement électrique		Prise femelle M12, codée A, 4 contacts	Prise femelle M12, codé A, 4 contacts
Sortie de raccordement		Peut être radialement orienté	Peut être radialement orienté
Caractéristiques spécifiques		Orientation possible suivant cinq positions	Orientation possible suivant cinq positions

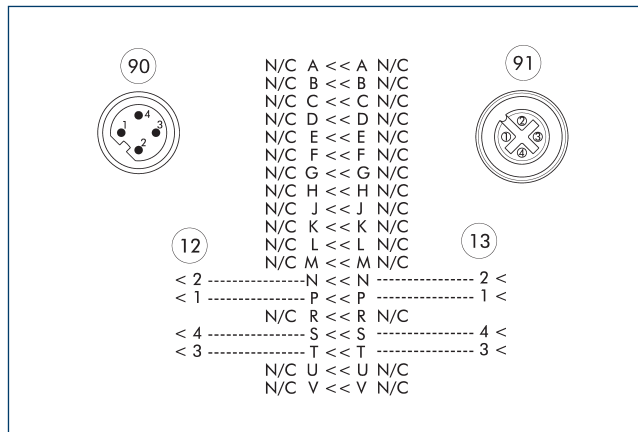
Combinaison COS GD4-K et COS GD4-A



12 Côté maître

13 Côté adaptateur

Affectation des contacts pour COS GD4-K et COS GD4-A



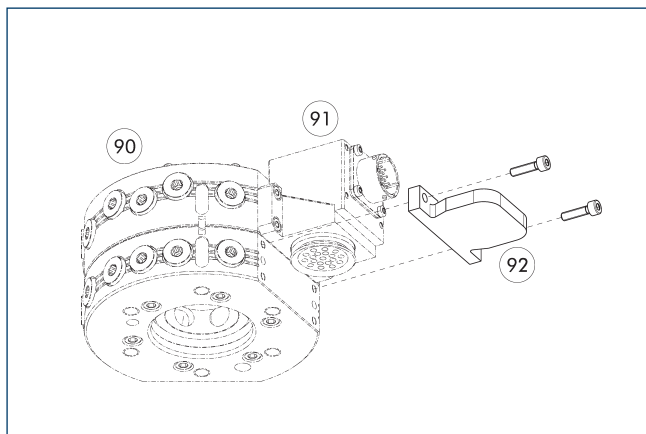
12 Côté maître

13 Côté adaptateur

90 Prise femelle M12, codée A, 4 contacts

91 Prise femelle M12, codée A, 4 contacts

Capot de protection COS JPC-A



90 Changeurs d'outils automatiques CPS

91 Module en option COS côté robot

92 Capot de protection COS JPC-A

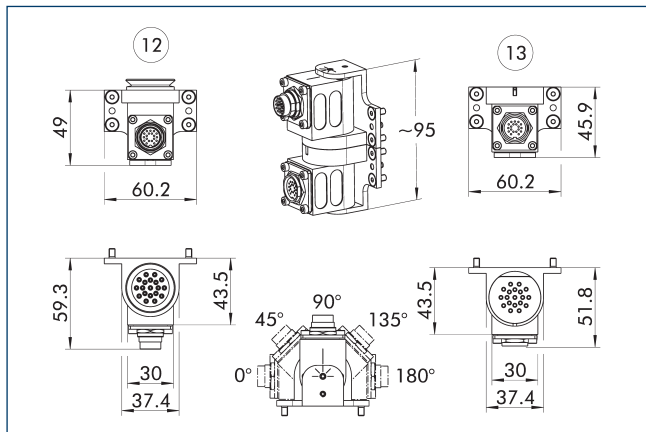
Description	ID	Compatible avec
Couvercle		
COS JPC-A	1584095	Pour de nombreux modules électriques avec interface de fixation J



Caractéristiques techniques

Description		COS GF19-K	COS GF19W-K	COS GF19-A	COS GF14-A
ID		1586570	1586572	1586559	1586558
Convient pour		Tête de changement	Tête de changement	Outil	Outil
Schéma de vissage		J	J	J	J
Type de transmission		Signal	Signal	Signal	Signal
Poids	[kg]	0.13	0.17	0.12	0.14
Température ambiante min./max.	[°C]	5/60	5/60	5/60	5/60
Indice de protection IP		IP64 (uniquement à l'état couplé)	IP64 (uniquement à l'état couplé)	IP64 (uniquement à l'état couplé)	IP64 (uniquement à l'état couplé)
Nombre de contacts		19	15	19	14
Courant nominal	[A]	3	3	3	3
Tension alternative	[V AC]	30	30	30	30
Tension continue	[V DC]	30	30	30	30
Raccordement électrique		Prise mâle M16, 19 contacts	Prise mâle M16, 19 contacts	Prise femelle M16, 19 contacts	Prise femelle M16, 19 contacts
Sortie de raccordement		Peut être radialement orienté	Peut être radialement orienté	Peut être radialement orienté	Peut être radialement orienté
Caractéristiques spécifiques		Orientation possible suivant cinq positions	Rotation possible en cinq positions, deux câbles intégrés avec connecteur droit M8 (codé A, 3 contacts), pour connexion du capteur Verrouillage et Déverrouillage.	Orientation possible suivant cinq positions	Orientation possible suivant cinq positions, commutateur rotatif pour le codage de 0-15 outils. Conçu pour max. 0,15 A et 24 V.

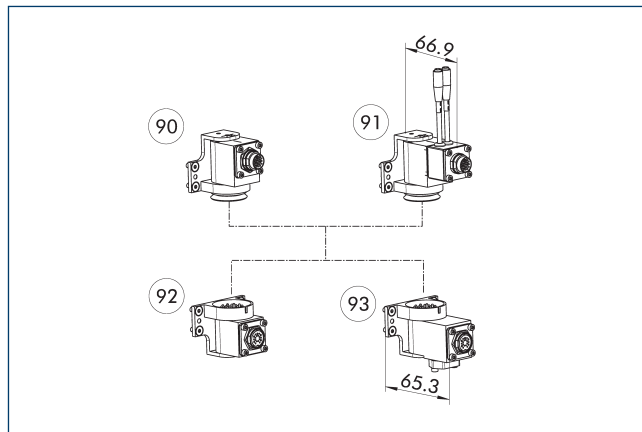
Combinaison COS GF19-K et COS GF19-A



12 Côté maître

13 Côté adaptateur

Combinaisons possibles GF19



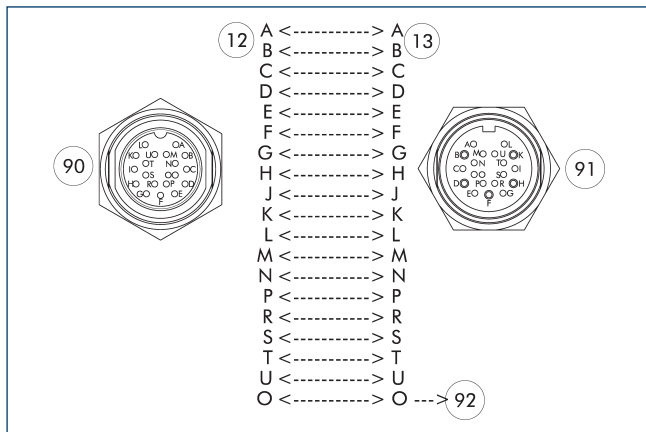
90 COS GF19-K

91 COS GF19W-K

92 COS GF19-A

93 COS GF14-A

Affectation des contacts pour COS GF19-K et COS GF19-A



12 Côté maître

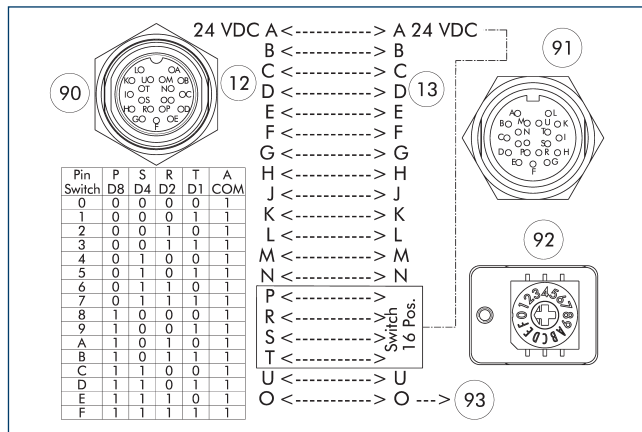
13 Côté adaptateur

90 Prise mâle M16, 19 contacts

91 Prise femelle M16, 19 contacts

92 contact avancé

Affectation des contacts pour COS GF19-K et COS GF14-A



12 Côté maître

13 Côté adaptateur

90 Prise mâle M16, 19 contacts

91 Prise femelle M16, 19 contacts

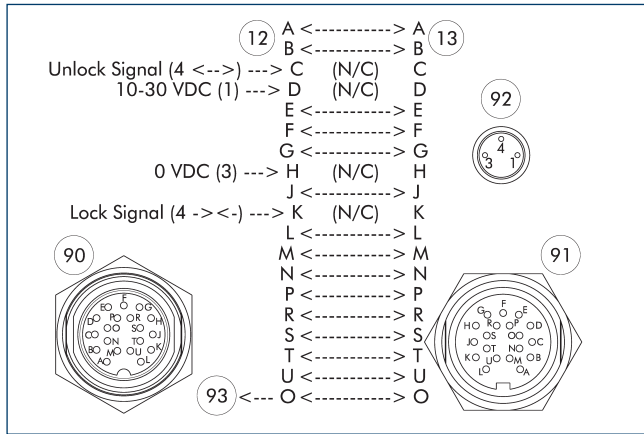
92 Commutateur rotatif pour le codage de 0-15 outils.

93 contact avancé

COS GF19

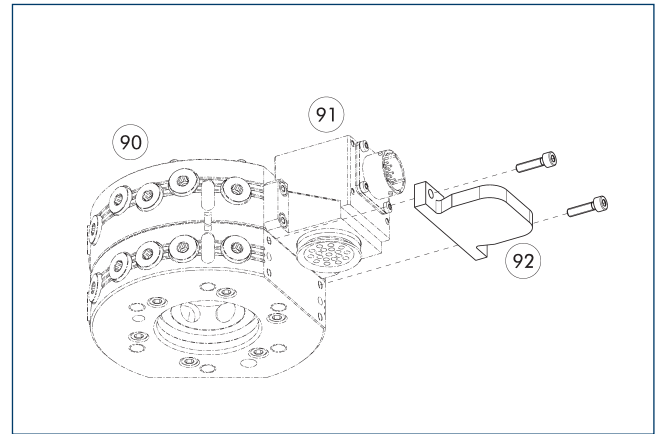
Modules

Affectation des contacts pour COS GF19W-K et COS GF19-A



- 12 Côté maître
- 13 Côté adaptateur
- 90 Prise mâle M16, 19 contacts
- 91 Prise femelle M16, 19 contacts
- 92 Prise femelle M8, codée A, 3 contacts
- 93 contact avancé

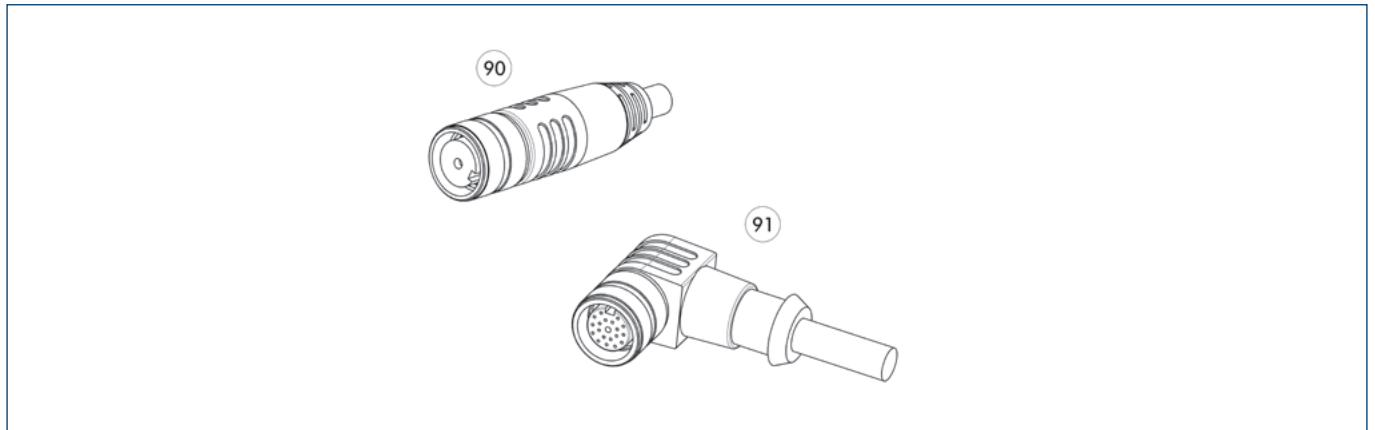
Capot de protection COS JPC-A



- 90 Changeurs d'outils automatiques CPS
- 91 Module en option COS côté robot
- 92 Capot de protection COS JPC-A

Description	ID	Compatible avec
Couvercle		
COS JPC-A	1584095	Pour de nombreux modules électriques avec interface de fixation J

Connecteur de câble/rallonge de câble



- 90 Connecteur/prise droite avec câble de rallonge
- 91 Connecteur/prise coudée avec câble de rallonge

Description	ID	Longueur	Note
		[m]	
Connecteur de câble coudé avec câble, côté robot			
KA BW19F-L 19P-0500	0302172	5	M16, 19 broches, douille, coudée, câble de 5 m, brins dénudés
KA BW19F-L 19P-1000	0302173	10	M16, 19 broches, douille, coudée, câble de 10 m, brins dénudés
Connecteur de câble coudé avec câble, côté outil			
KA SW19F-L 19P-0300	0302175	3	M16, 19 broches, fiche, coudée, câble de 3 m, brins ouverts
Connecteur de câble droit avec câble, côté robot			
KA BG19F-L 19P-0500	0302170	5	M16, 19 broches, douille, droite, câble de 5 m, brins ouverts
KA BG19F-L 19P-1000	0302171	10	M16, 19 broches, douille, droite, câble de 10 m, brins ouverts
Connecteur de câble droit avec câble, côté outil			
KA SG19F-L 19P-0300	0302174	3	M16, 19 broches, fiche, droite, câble de 3 m, brins ouverts

Des informations détaillées et d'autres connecteurs de câbles sont disponibles sur le site schunk.com.



Caractéristiques techniques

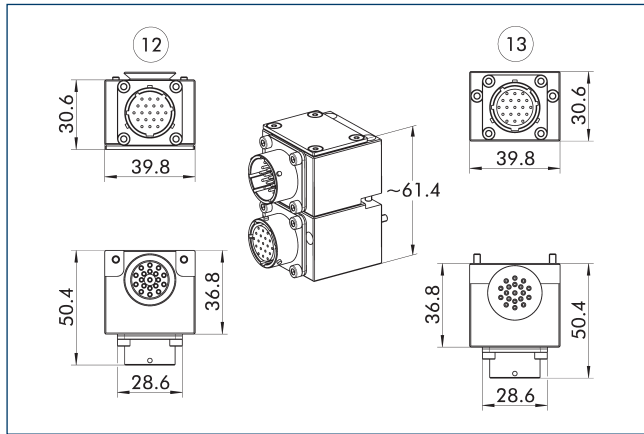
Description		COS K19-K	COS K19P-K	COS K19W-K	COS K19-KIT-K	COS K19-A	COS K19-KIT-A
ID		1586384	1586389	1586394	1586387	1586381	1586386
Convient pour		Tête de changement	Tête de changement	Tête de changement	Tête de changement	Outil	Outil
Schéma de vissage		K	K	K	K	K	K
Type de transmission		Signal	Signal	Signal	Signal	Signal	Signal
Poids	[kg]	0.1	0.12	0.11	0.1	0.11	0.11
Température ambiante min./max.	[°C]	5/60	5/60	5/60	5/60	5/60	5/60
Indice de protection IP		IP64 (uniquement à l'état couplé)	IP64 (uniquement à l'état couplé)	IP64 (uniquement à l'état couplé)	IP64 (uniquement à l'état couplé)	IP64 (uniquement à l'état couplé)	IP64 (uniquement à l'état couplé)
Nombre de contacts		19	15	15	19	19	19
Courant nominal	[A]	3	3	3	3	3	3
Tension alternative	[V AC]	50	50	50	250	50	250
Tension continue	[V DC]	50	50	50	250	50	250
Raccordement électrique		Prise mâle Amphenol PT avec verrouillage à baïonnette, 19 contacts	Prise mâle Amphenol PT avec verrouillage à baïonnette, 19 contacts	Prise mâle Amphenol PT avec verrouillage à baïonnette, 19 contacts		Prise femelle Amphenol PT avec verrouillage à baïonnette, 19 contacts	
Sortie de raccordement		radial	radial	radial		radial	
Raccordement électrique					Presse-étoupe M16 pour Ø 5 - 10 mm		Presse-étoupe M16 pour Ø 5 - 10 mm
Caractéristiques spécifiques			Deux connecteurs (codé A, 3 contacts) intégrés au corps du module pour connexion des détecteurs de verrouillage et déverrouillage.	Deux câbles intégrés avec connecteur droit M8 (codé A, 3 contacts), pour connexion des détecteurs de verrouillage et déverrouillage.	Le KIT dispose d'un accessoire supplémentaire avec différentes options de points de sortie. Soudure directe des fils du câble sur les contacts du module		Le KIT dispose d'un accessoire supplémentaire avec différentes options de points de sortie. Soudure directe des fils du câble sur les contacts du module

Description		COS K14-A
ID		1586379
Convient pour		Outil
Schéma de vissage		K
Type de transmission		Signal
Poids	[kg]	0.11
Température ambiante min./max.	[°C]	5/60
Indice de protection IP		IP64 (uniquement à l'état couplé)
Nombre de contacts		14
Courant nominal	[A]	3
Tension alternative	[V AC]	50
Tension continue	[V DC]	50
Raccordement électrique		Prise femelle Amphenol PT avec verrouillage à baïonnette, 19 contacts
Sortie de raccordement		radial
Caractéristiques spécifiques		Commutateur rotatif pour le codage de 0 à 15 outils. Conçu pour max. 0,15 A et 24 V.

COS K19

Modules

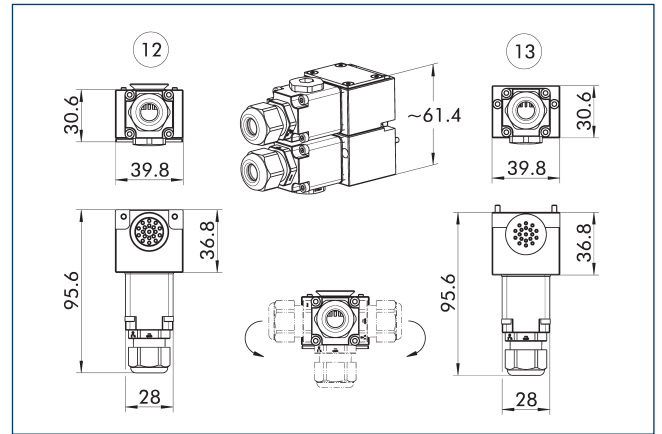
Combinaison COS K19-K et COS K19-A



12 Côté maître

13 Côté adaptateur

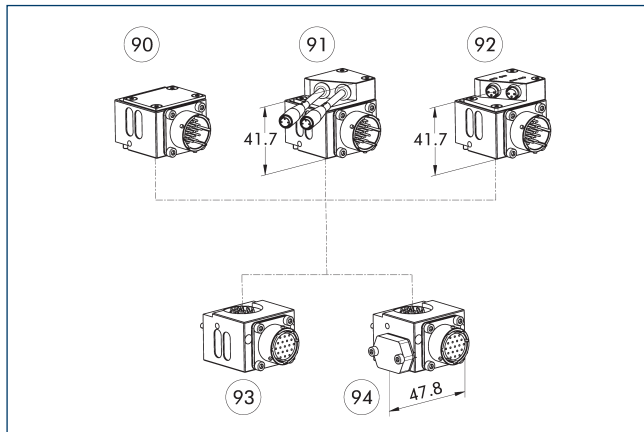
Combinaison COS K19-Kit-K et COS K19-Kit-A



12 Côté maître

13 Côté adaptateur

Combinaisons possibles K19



90 COS K19-K

93 COS K19-A

91 COS K19W-K

94 COS K14-A

92 COS K19P-K

Affectation des contacts pour COS K19-K et COS K14-A

Pin Switch	P D8	S D4	R D2	T D1	U COM
0	0	0	0	0	1
1	0	0	0	1	1
2	0	0	1	0	1
3	0	0	1	1	1
4	0	1	0	0	1
5	0	1	0	1	1
6	0	1	1	0	1
7	0	1	1	1	1
8	1	0	0	0	1
9	1	0	0	1	1
A	1	0	1	0	1
B	1	0	1	1	1
C	1	1	0	0	1
D	1	1	0	1	1
E	1	1	1	0	1
F	1	1	1	1	1

12 A <-----> A 13
 B <-----> B
 C <-----> C
 D <-----> D
 E <-----> E
 F <-----> F
 G <-----> G
 H <-----> H
 J <-----> J
 K <-----> K
 L <-----> L
 M <-----> M
 N <-----> N
 P <-----> V
 R <-----> V
 S <-----> V
 T <-----> V
 U <-----> V
 V <-----> V

90 91 92
 93

12 Côté maître

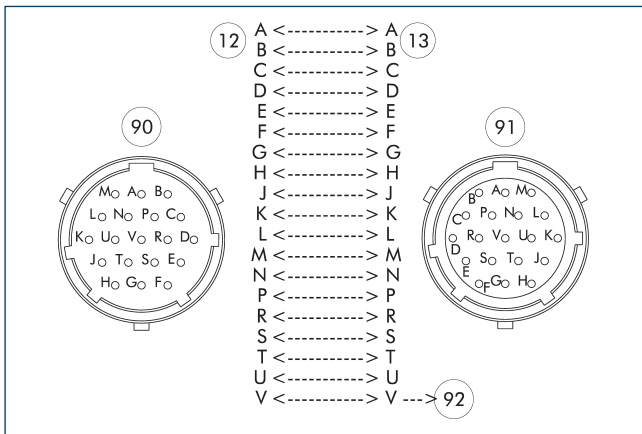
91 Prise femelle Amphenol PT avec verrouillage à baïonnette, 19 contacts

13 Côté adaptateur
 90 Prise mâle Amphenol PT avec verrouillage à baïonnette, 19 contacts

92 Commutateur rotatif pour le codage de 0-15 outils.

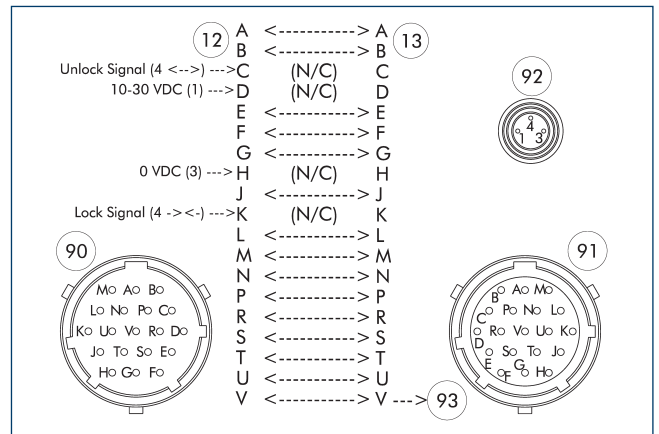
93 contact avancé

Affectation des contacts pour COS K19-K et COS K19-A



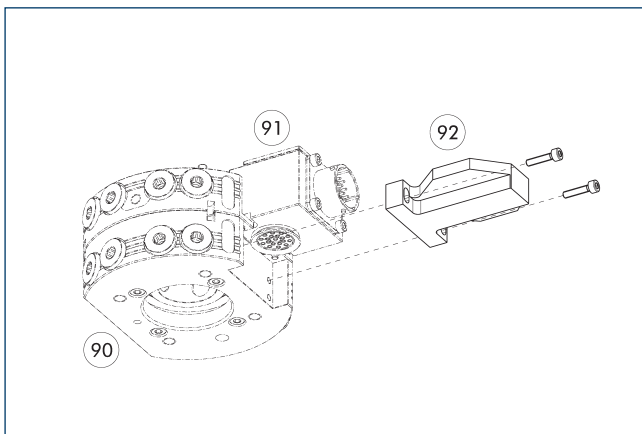
- 12 Côté maître
- 13 Côté adaptateur
- 90 Prise mâle Amphenol PT avec verrouillage à baïonnette, 19 contacts
- 91 Prise femelle Amphenol PT avec verrouillage à baïonnette, 19 contacts
- 92 contact avancé

Affectation des contacts pour COS K19W-K et COS K19-A



- 12 Côté maître
- 13 Côté adaptateur
- 90 Prise mâle Amphenol PT avec verrouillage à baïonnette, 19 contacts
- 91 Prise femelle Amphenol PT avec verrouillage à baïonnette, 19 contacts
- 92 Prise femelle M8, codée A, 3 contacts
- 93 contact avancé

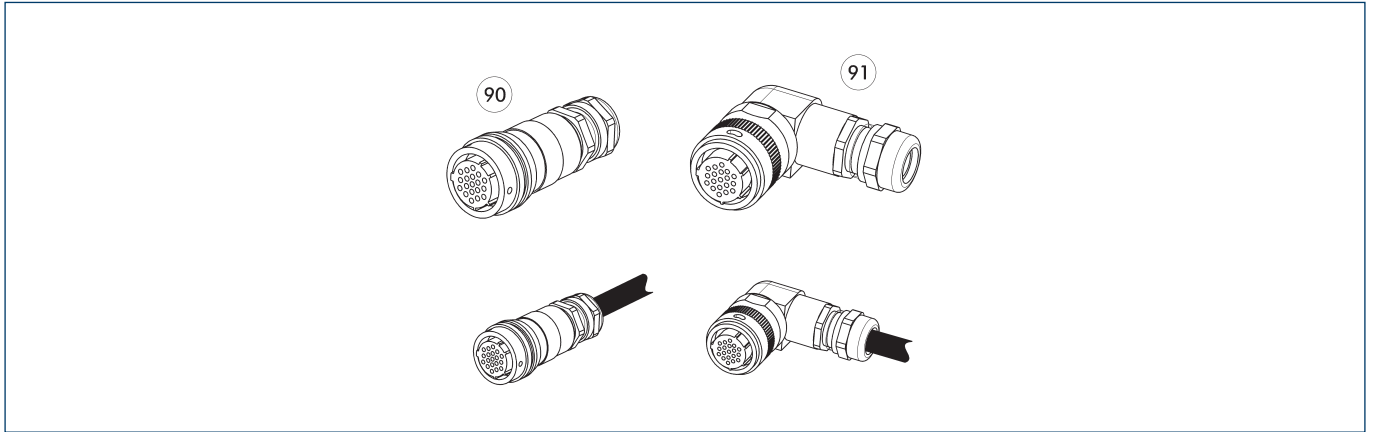
Capot de protection COS KPC-A



- 90 Changeurs d'outils automatiques CPS
- 91 Module en option COS côté robot
- 92 Capot de protection COS KPC-A

Description	ID	Compatible avec
Couvercle		
COS KPC-A	1585142	Nombreux modules électriques avec interfaces de fixation K

Connecteur de câble/rallonge de câble



Autres longueurs de câble sur demande.

90 Fiche/prise droite

91 Connecteur/prise coudée

Description	ID	Longueur [m]	Note
Connecteur de câble coudé, côté robot			
KBU-B-W 19P	0301294		Baïonnette, 19 broches, douille, coudée
Connecteur de câble coudé, côté outil			
KST-B-W 19P	0301295		Baïonnette, 19 broches, fiche, coudée
Connecteur de câble coudé avec câble, côté robot			
KA BW19B-L 19P-0300	0302179	3	Baïonnette, 19 broches, douille, coudée, câble de 3 m, brins ouverts
KA BW19B-L 19P-0500	0302190	5	Baïonnette, 19 broches, douille, coudée, câble de 5 m, brins dénudés
Connecteur de câble coudé avec câble, côté outil			
KA SW19B-L 19P-0300	0302191	3	Baïonnette, 19 broches, fiche, coudée, câble de 3 m, brins ouverts
Connecteur de câble droit, côté robot			
KBU-B-G 19P	0301283		Baïonnette, 19 broches, douille, droite
Connecteur de câble droit, côté outil			
KST-B-G 19P	0301284		Baïonnette, 19 broches, fiche, droite
Connecteur de câble droit avec câble, côté robot			
KA BG19B-L 19P-0300	0302176	3	Baïonnette, 19 broches, douille, droite, câble de 3 m, brins ouverts
KA BG19B-L 19P-0500	0302177	5	Baïonnette, 19 broches, douille, droite, câble de 5 m, brins ouverts
Connecteur de câble droit avec câble, côté outil			
KA SG19B-L 19P-0300	0302178	3	

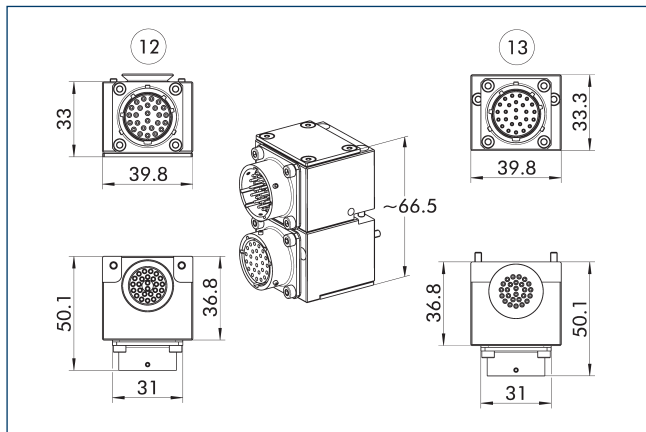
① Des informations détaillées et d'autres connecteurs de câbles sont disponibles sur le site schunk.com.



Caractéristiques techniques

Description		COS K26-K	COS K26P-K	COS K26-A	COS K21-A
ID		1586398	1586410	1586397	1586395
Convient pour		Tête de changement	Tête de changement	Outil	Outil
Schéma de vissage		K	K	K	K
Type de transmission		Signal	Signal	Signal	Signal
Poids	[kg]	0.1	0.13	0.11	0.11
Température ambiante min./max.	[°C]	5/60	5/60	5/60	5/60
Indice de protection IP		IP64 (uniquement à l'état couplé)	IP64 (uniquement à l'état couplé)	IP64 (uniquement à l'état couplé)	IP64 (uniquement à l'état couplé)
Nombre de contacts		26	22	26	21
Courant nominal	[A]	3	3	3	3
Tension alternative	[V AC]	50	50	50	50
Tension continue	[V DC]	50	50	50	50
Raccordement électrique		Prise mâle Amphenol PT avec verrouillage à baïonnette, 26 contacts	Prise mâle Amphenol PT avec verrouillage à baïonnette, 26 contacts	Prise femelle Amphenol PT avec verrouillage à baïonnette, 26 contacts	Prise femelle Amphenol PT avec verrouillage à baïonnette, 26 contacts
Sortie de raccordement		radial	radial	radial	radial
Caractéristiques spécifiques			Deux connecteurs (codé A, 3 contacts) intégrés au corps du module pour connexion des détecteurs de verrouillage et déverrouillage.		Commutateur rotatif pour le codage de 0 à 15 outils. Conçu pour max. 0,15 A et 24 V.

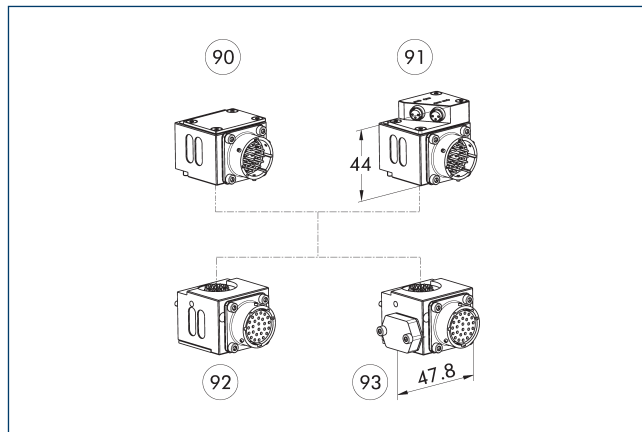
Combinaison COS K26-K et COS K26-A



12 Côté maître

13 Côté adaptateur

Combinaisons possibles K26



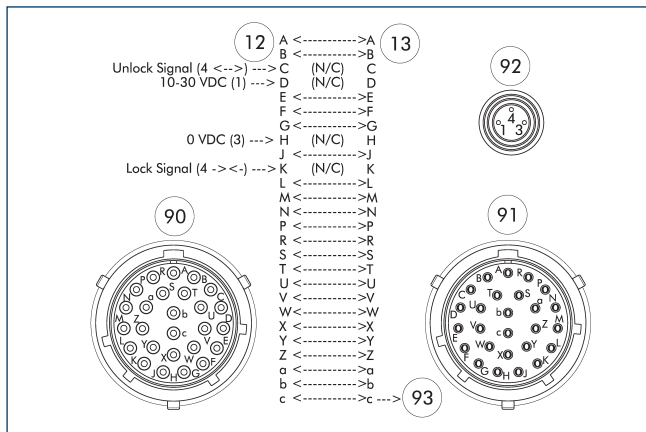
90 COS K26-K

91 COS K26P-K

92 COS K26-A

93 COS K21-A

Affectation des contacts pour COS K26P-K et COS K26-A



12 Côté maître

13 Côté adaptateur

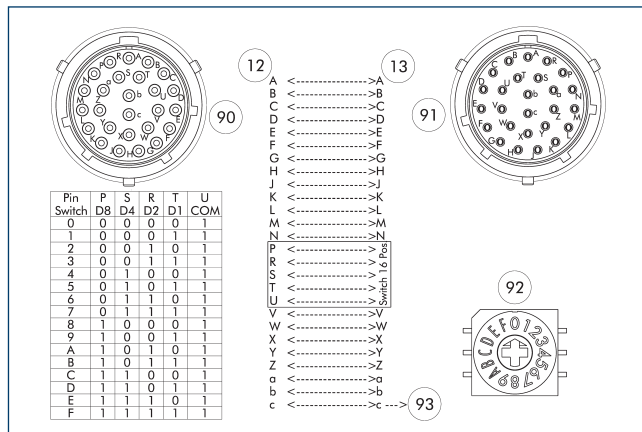
90 Prise mâle Amphenol PT avec verrouillage à baïonnette, 26 contacts

91 Prise femelle Amphenol PT avec verrouillage à baïonnette, 26 contacts

92 Prise femelle M8, codée A, 3 contacts

93 contact avancé

Affectation des contacts pour COS K26-K et COS K21-A



12 Côté maître

13 Côté adaptateur

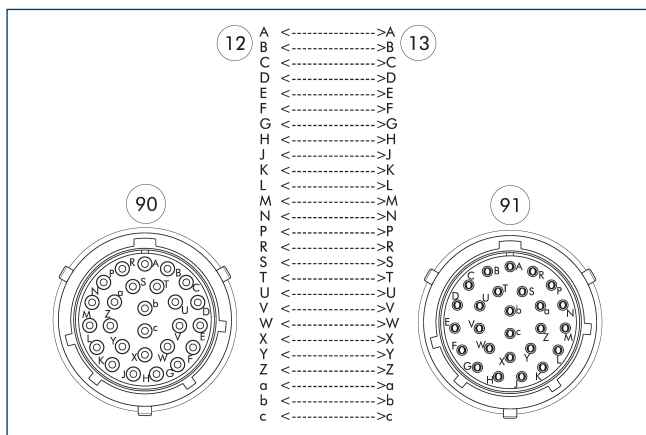
90 Prise mâle Amphenol PT avec verrouillage à baïonnette, 26 contacts

91 Prise femelle Amphenol PT avec verrouillage à baïonnette, 26 contacts

92 Commutateur rotatif pour le codage de 0-15 outils.

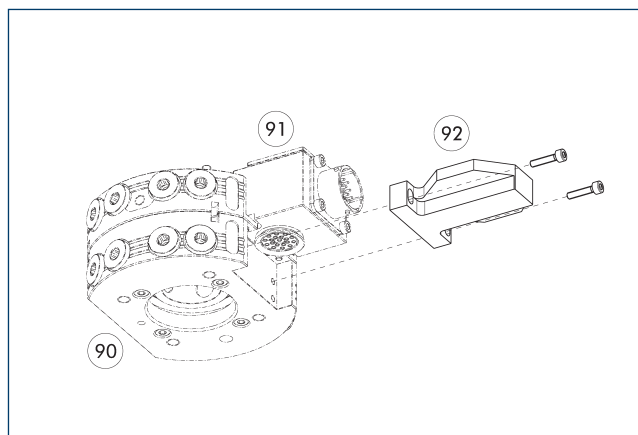
93 contact avancé

Affectation des contacts pour COS K26-K avec COS K26-A



- 12 Côté maître
- 13 Côté adaptateur
- 90 Prise mâle Amphenol PT avec verrouillage à baïonnette, 26 contacts
- 91 Prise femelle Amphenol PT avec verrouillage à baïonnette, 26 contacts

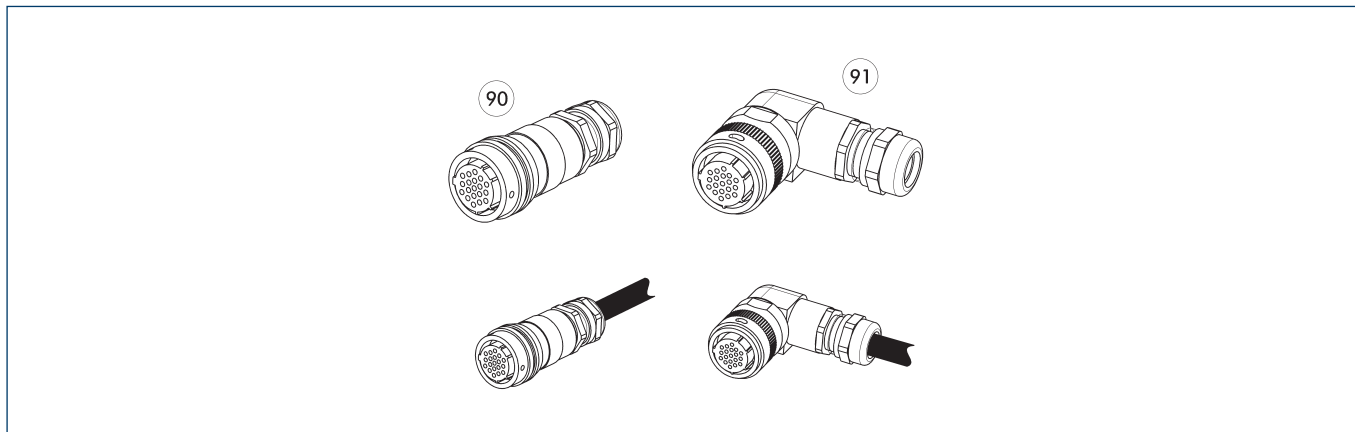
Capot de protection COS KPC-A



- 90 Changeurs d'outils automatiques CPS
- 91 Module en option COS côté robot
- 92 Capot de protection COS KPC-A

Description	ID	Compatible avec
Couvercle		
COS KPC-A	1585142	Nombreux modules électriques avec interfaces de fixation K

Connecteur de câble/rallonge de câble



Autres longueurs de câble sur demande.

90 Fiche/prise droite

91 Connecteur/prise coudée

Description	ID	Longueur [m]	Note
Connecteur de câble coudé, côté robot			
KBU-B-W 26P	0301296		Baïonnette, 26 broches, douille, coudée
Connecteur de câble coudé, côté outil			
KST-B-W 26P	0301297		Baïonnette, 26 broches, fiche, coudée
Connecteur de câble coudé avec câble, côté robot			
KA BW26B-L 26P-0300	0302185	3	Baïonnette, 26 broches, douille, coudée, câble de 3 m, brins ouverts
KA BW26B-L 26P-0500	0302186	5	Baïonnette, 26 broches, douille, coudée, câble de 5 m, brins ouverts
Connecteur de câble coudé avec câble, côté outil			
KA SW26B-L 26P-0300	0302187	3	Baïonnette, 26 broches, fiche, coudée, câble de 3 m, brins ouverts
Connecteur de câble droit, côté robot			
KBU-B-G 26P	0301290		Baïonnette, 26 broches, douille, droite
Connecteur de câble droit, côté outil			
KST-B-G 26P	0301291		Baïonnette, 26 broches, fiche, droite
Connecteur de câble droit avec câble, côté robot			
KA BG26B-L 26P-0300	0302192	3	Baïonnette, 26 broches, douille, droite, câble de 3 m, brins ouverts
KA BG26B-L 26P-0500	0302193	5	Baïonnette, 26 broches, douille, droite, câble de 5 m, brins ouverts
Connecteur de câble droit avec câble, côté outil			
KA SG26B-L 26P-0300	0302184	3	Baïonnette, 26 broches, fiche, droite, câble de 3 m, brins ouverts

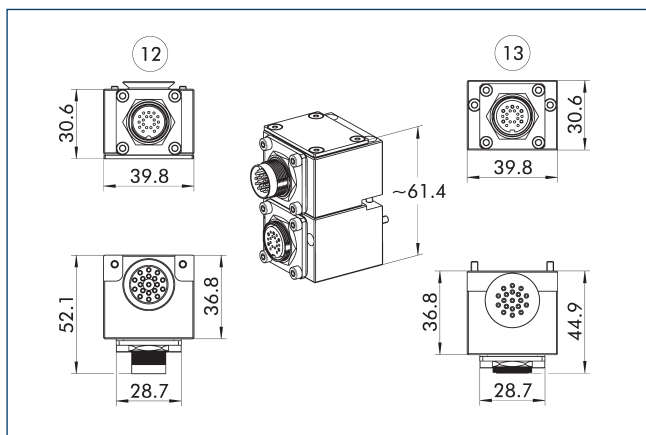
① Des informations détaillées et d'autres connecteurs de câbles sont disponibles sur le site schunk.com.



Caractéristiques techniques

Description		COS KF19-K	COS KF19P-K	COS KF19-A	COS KF14-A
ID		1586452	1586453	1586451	1586429
Convient pour		Tête de changement	Tête de changement	Outil	Outil
Schéma de vissage		K	K	K	K
Type de transmission		Signal	Signal	Signal	Signal
Poids	[kg]	0.1	0.12	0.11	0.11
Température ambiante min./max.	[°C]	5/60	5/60	5/60	5/60
Indice de protection IP		IP64 (uniquement à l'état couplé)	IP64 (uniquement à l'état couplé)	IP64 (uniquement à l'état couplé)	IP64 (uniquement à l'état couplé)
Nombre de contacts		19	15	19	14
Courant nominal	[A]	3	3	3	3
Tension alternative	[V AC]	30	30	30	30
Tension continue	[V DC]	30	30	30	30
Raccordement électrique		Prise mâle M16, 19 contacts	Prise mâle M16, 19 contacts	Prise femelle M16, 19 contacts	Prise femelle M16, 19 contacts
Sortie de raccordement		radial	radial	radial	radial
Caractéristiques spécifiques			Deux connecteurs (codé A, 3 contacts) intégrés au corps du module pour connexion des détecteurs de verrouillage et déverrouillage.		Commutateur rotatif pour le codage de 0 à 15 outils. Conçu pour max. 0,15 A et 24 V.

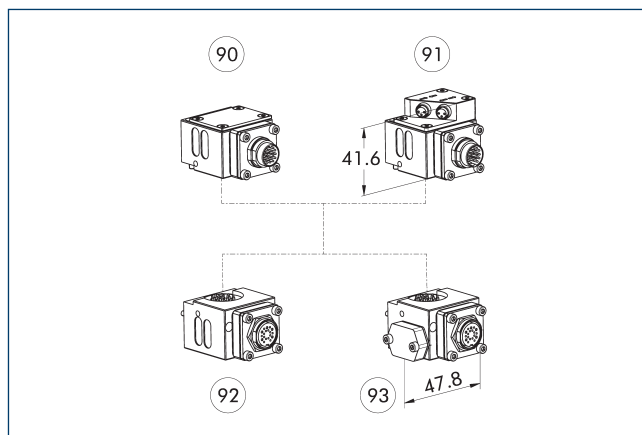
Combinaison COS KF19-K et COS KF19-A



12 Côté maître

13 Côté adaptateur

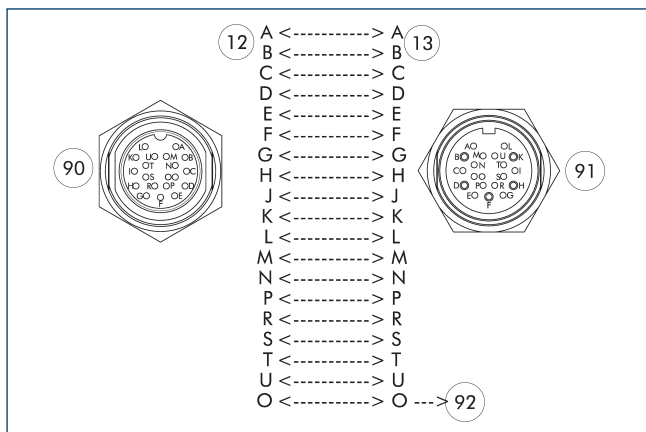
Combinaisons possibles KF19



90 COS KF19-K
91 COS KF19P-K

92 COS KF19-A
93 COS KF14-A

Affectation des contacts pour COS KF19-K et COS KF19-A



12 Côté maître

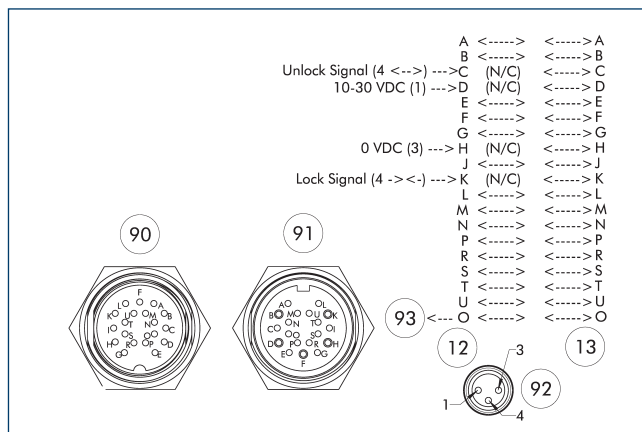
91 Prise femelle M16, 19 contacts

13 Côté adaptateur

92 contact avancé

90 Prise femelle M16, 19 contacts

Affectation des contacts pour COS KF19P-K et COS KF19-A



12 Côté maître

91 Prise femelle M16, 19 contacts

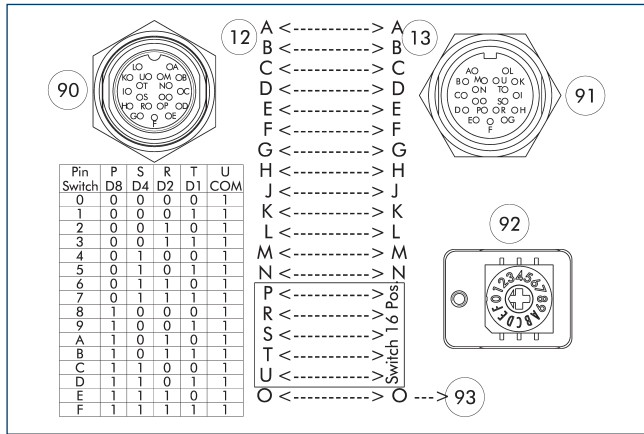
13 Côté adaptateur

92 Prise femelle M8, codée A, 3 contacts

90 Prise mâle M16, 19 contacts

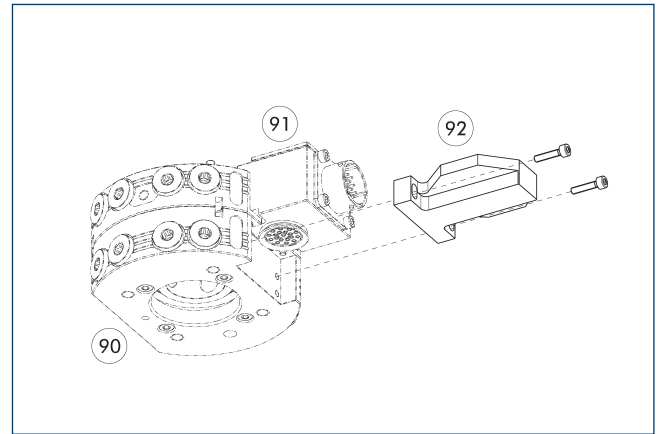
93 contact avancé

Affectation des contacts pour COS KF19-K et COS KF14-A



- 12 Côté maître
- 13 Côté adaptateur
- 90 Prise mâle M16, 19 contacts
- 91 Prise femelle M16, 19 contacts
- 92 Commutateur rotatif pour le codage de 0-15 outils
- 93 contact avancé

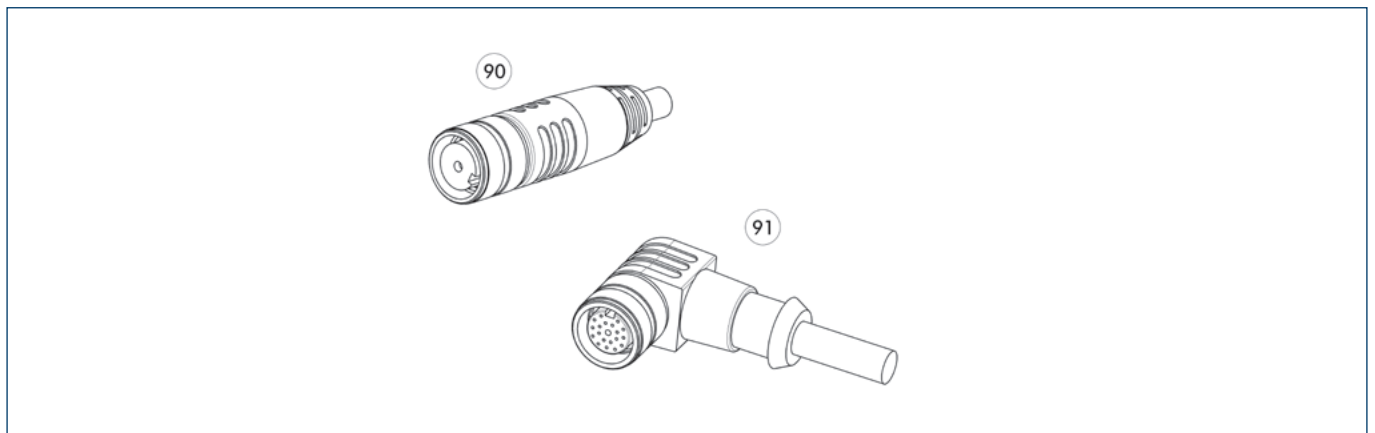
Capot de protection COS KPC-A



- 90 Changeurs d'outils automatiques CPS
- 91 Module en option COS côté robot
- 92 Capot de protection COS KPC-A

Description	ID	Compatible avec
Couvercle		
COS KPC-A	1585142	Nombreux modules électriques avec interfaces de fixation K

Connecteur de câble/rallonge de câble



- 90 Connecteur/prise droite avec câble de rallonge
- 91 Connecteur/prise coudée avec câble de rallonge

Description	ID	Longueur [m]	Note
Connecteur de câble coudé avec câble, côté robot			
KA BW19F-L 19P-0500	0302172	5	M16, 19 broches, douille, coudée, câble de 5 m, brins dénudés
KA BW19F-L 19P-1000	0302173	10	M16, 19 broches, douille, coudée, câble de 10 m, brins dénudés
Connecteur de câble coudé avec câble, côté outil			
KA SW19F-L 19P-0300	0302175	3	M16, 19 broches, fiche, coudée, câble de 3 m, brins ouverts
Connecteur de câble droit avec câble, côté robot			
KA BG19F-L 19P-0500	0302170	5	M16, 19 broches, douille, droite, câble de 5 m, brins ouverts
KA BG19F-L 19P-1000	0302171	10	M16, 19 broches, douille, droite, câble de 10 m, brins ouverts
Connecteur de câble droit avec câble, côté outil			
KA SG19F-L 19P-0300	0302174	3	M16, 19 broches, fiche, droite, câble de 3 m, brins ouverts

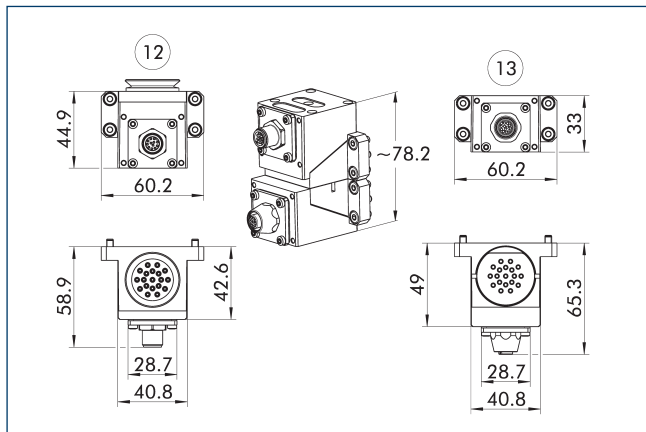
Des informations détaillées et d'autres connecteurs de câbles sont disponibles sur le site schunk.com.



Caractéristiques techniques

Description		COS R12-K	COS R12-A
ID		1586438	1586432
Convient pour		Tête de changement	Outil
Schéma de vissage		J	J
Type de transmission		Signal	Signal
Poids	[kg]	0.11	0.1
Température ambiante min./max.	[°C]	5/60	5/60
Indice de protection IP		IP64 (uniquement à l'état couplé)	IP64 (uniquement à l'état couplé)
Nombre de contacts		12	12
Courant nominal	[A]	2	2
Tension alternative	[V AC]	30	30
Tension continue	[V DC]	30	30
Raccordement électrique		Prise mâle M12, codée A, 12 contacts	Prise femelle M12, codé A, 12 contacts
Sortie de raccordement		radial	radial

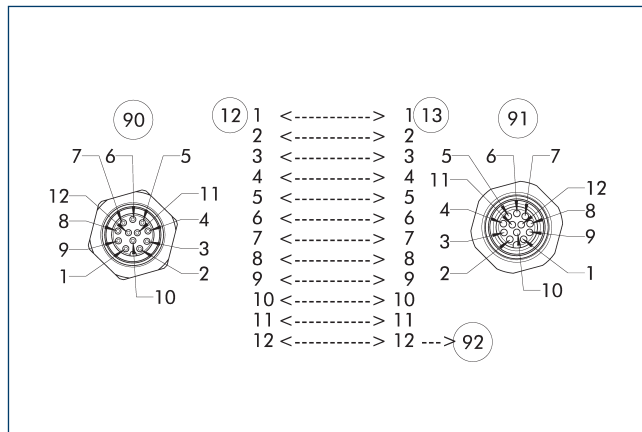
Combinaison COS R12-K et COS R12-A



12 Côté maître

13 Côté adaptateur

Affectation des contacts pour COS R12-K avec COS R12-A



12 Côté maître

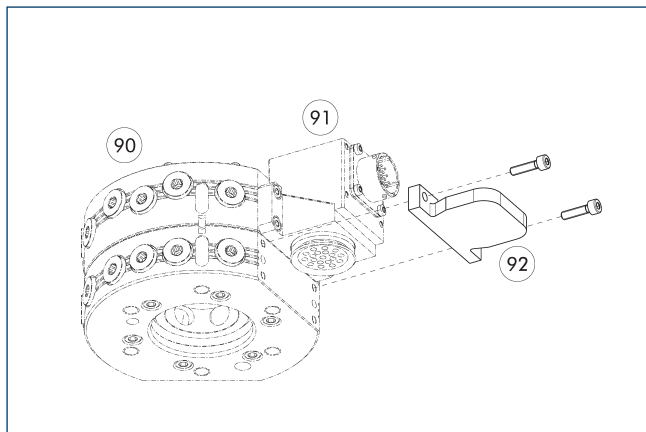
13 Côté adaptateur

90 Prise mâle M12, codée A, 12 contacts

91 Prise femelle M12, codé A, 12 contacts

92 contact avancé

Capot de protection COS JPC-A



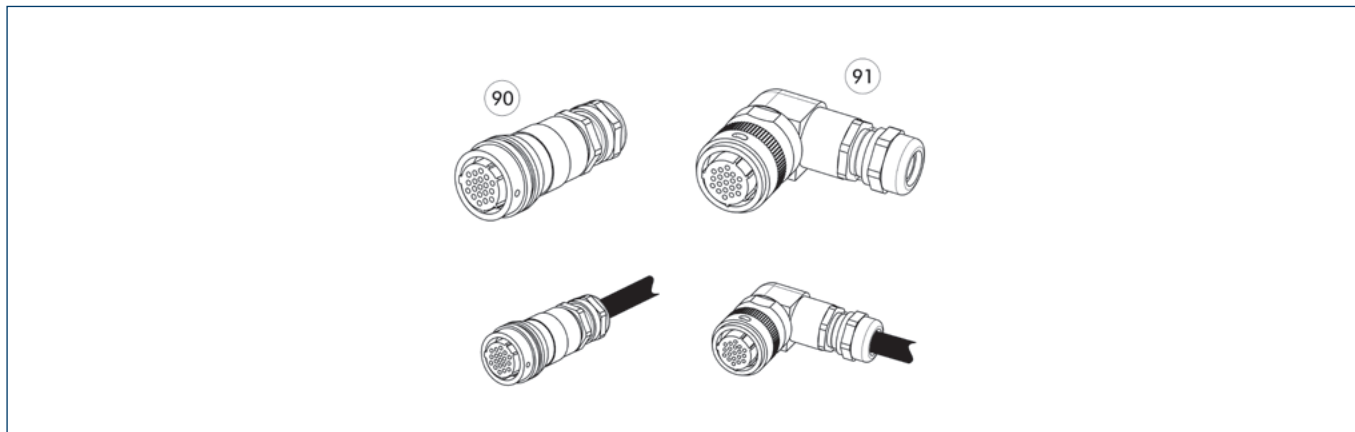
90 Changeurs d'outils automatiques CPS

91 Module en option COS côté robot

92 Capot de protection COS JPC-A

Description	ID	Compatible avec
Couvercle		
COS JPC-A	1584095	Pour de nombreux modules électriques avec interface de fixation J

Connecteur de câble/rallonge de câble



Autres longueurs de câble sur demande.

90 Fiche/prise droite

91 Connecteur/prise coudée

Description	ID	Note
Rallonge de câble		
KA BG12-L 12P-0500	1324328	M12, 12 broches, douille, droite, câble de 5 m, brins ouverts
KA BW12-L 12P-0500	1439564	M12, 12 broches, douille, coudée, câble de 5 m, brins ouverts
KA SG12-L 12P-0500	1324332	M12, 12 broches, fiche, droite, câble de 5 m, brins ouverts
KA SW12-L 12P-0500	1439565	M12, 12 broches, fiche, coudée, câble de 5 m, brins ouverts



Caractéristiques techniques

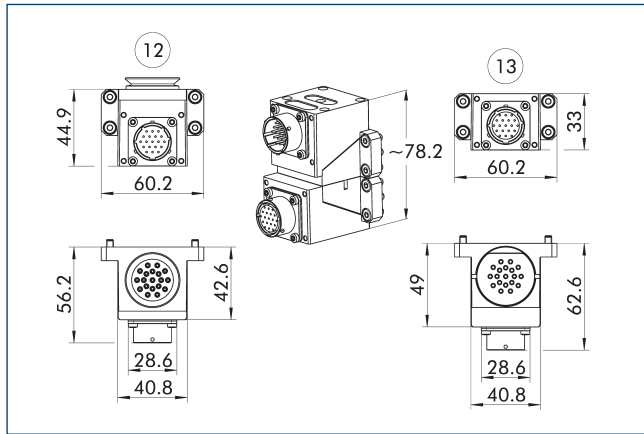
Description		COS R19-K	COS R19R-K	COS R19W-K	COS R19-KIT-K	COS R19-A	COS R19-KIT-A
ID		1586443	1586448	1586472	1586446	1586442	1586445
Convient pour		Tête de changement	Tête de changement	Tête de changement	Tête de changement	Outil	Outil
Schéma de vissage		J	J	J	J	J	J
Type de transmission		Signal	Signal	Signal	Signal	Signal	Signal
Poids	[kg]	0.11	0.12	0.12	0.2	0.1	0.14
Température ambiante min./max.	[°C]	5/60	5/60	5/60	5/60	5/60	5/60
Indice de protection IP		IP64 (uniquement à l'état couplé)	IP64 (uniquement à l'état couplé)	IP64 (uniquement à l'état couplé)	IP64 (uniquement à l'état couplé)	IP64 (uniquement à l'état couplé)	IP64 (uniquement à l'état couplé)
Nombre de contacts		19	15	15	19	19	19
Courant nominal	[A]	5	5	5	5	5	5
Tension alternative	[V AC]	250	250	250	250	250	250
Tension continue	[V DC]	250	250	250	250	250	250
Raccordement électrique		Prise mâle Amphenol PT avec verrouillage à baïonnette, 19 contacts	Prise mâle Amphenol PT avec verrouillage à baïonnette, 19 contacts	Prise mâle Amphenol PT avec verrouillage à baïonnette, 19 contacts		Prise femelle Amphenol PT avec verrouillage à baïonnette, 19 contacts	
Sortie de raccordement		radial	radial	radial		radial	
Raccordement électrique					Presse-étoupe M16 pour Ø 5 - 10 mm		Presse-étoupe M16 pour Ø 5 - 10 mm
Caractéristiques spécifiques			Deux câbles intégrés avec connecteur coudé M8 (codé A, 3 contacts), pour connexion des détecteurs de verrouillage et déverrouillage.	Deux câbles intégrés avec connecteur droit M8 (codé A, 3 contacts), pour connexion des détecteurs de verrouillage et déverrouillage.	Le KIT dispose d'un accessoire supplémentaire avec différentes options de points de sortie. Soudure directe des fils du câble sur les contacts du module		Le KIT dispose d'un accessoire supplémentaire avec différentes options de points de sortie. Soudure directe des fils du câble sur les contacts du module

Description		COS R14-A	COS R13-A
ID		1586440	1586407
Convient pour		Outil	Outil
Schéma de vissage		J	J
Type de transmission		Signal	Signal
Poids	[kg]	0.11	0.11
Température ambiante min./max.	[°C]	5/60	5/60
Indice de protection IP		IP64 (uniquement à l'état couplé)	IP64 (uniquement à l'état couplé)
Nombre de contacts		14	13
Courant nominal	[A]	5	5
Tension alternative	[V AC]	250	250
Tension continue	[V DC]	250	250
Raccordement électrique		Prise femelle Amphenol PT avec verrouillage à baïonnette, 19 contacts	Prise femelle Amphenol PT avec verrouillage à baïonnette, 19 contacts
Sortie de raccordement		radial	radial
Caractéristiques spécifiques		Commutateur rotatif pour le codage de 0 à 15 outils. Conçu pour max. 0,15 A et 24 V.	Commutateur rotatif pour le codage de 0-31 outils. Conçu pour max. 0,15 A et 24 V.

COS R19

Modules

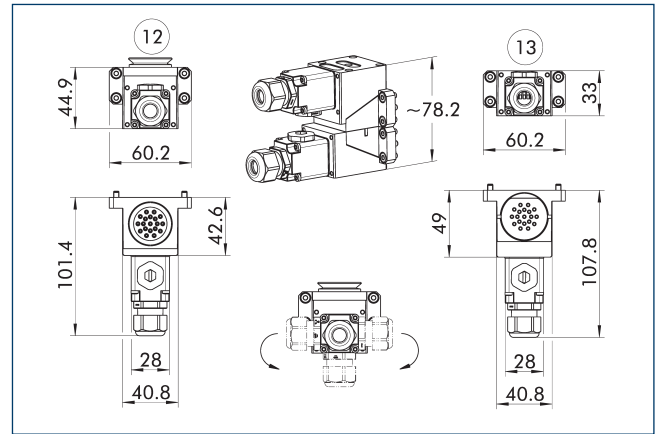
Combinaison COS R19-K et COS R19-A



12 Côté maître

13 Côté adaptateur

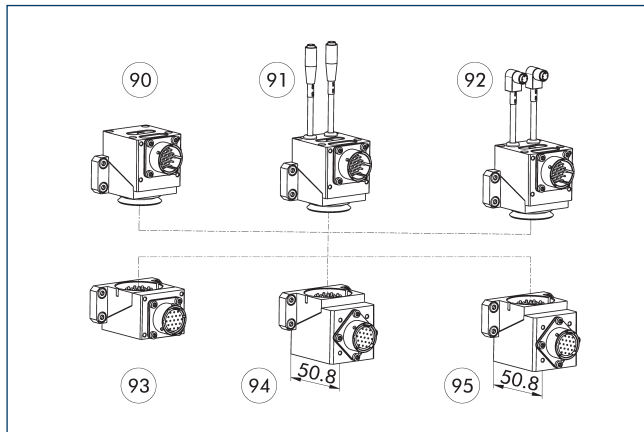
Combinaison COS R19-Kit-K et COS R19-Kit-A



12 Côté maître

13 Côté adaptateur

Combinaisons possibles R19



90 COS R19-K

93 COS R19-A

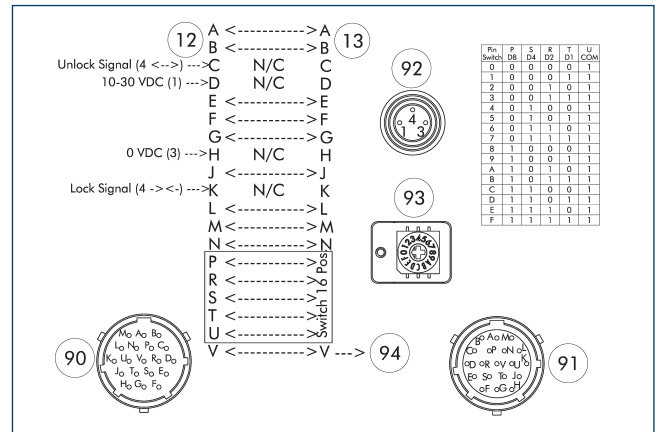
91 COS R19W-K

94 COS R14-A

92 COS R19R-K

95 COS R13-A

Schéma électrique pour COS R19W-K avec COS R14-A



12 Côté maître

91 Prise femelle Amphenol PT avec verrouillage à baïonnette, 19 contacts

13 Côté adaptateur

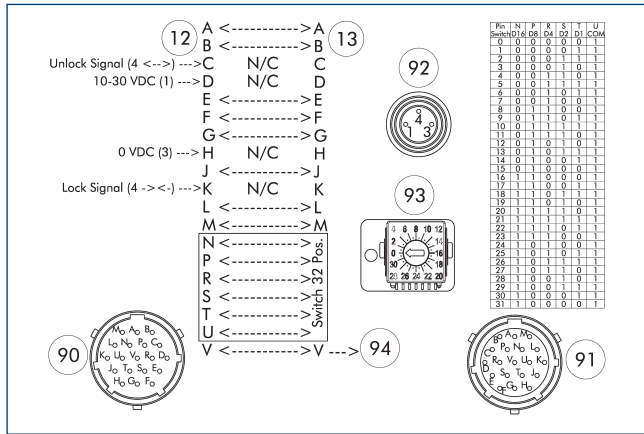
92 Prise femelle M8, codée A, 3 contacts

90 Prise mâle Amphenol PT avec verrouillage à baïonnette, 19 contacts

93 Commutateur rotatif pour le codage de 0-15 outils.

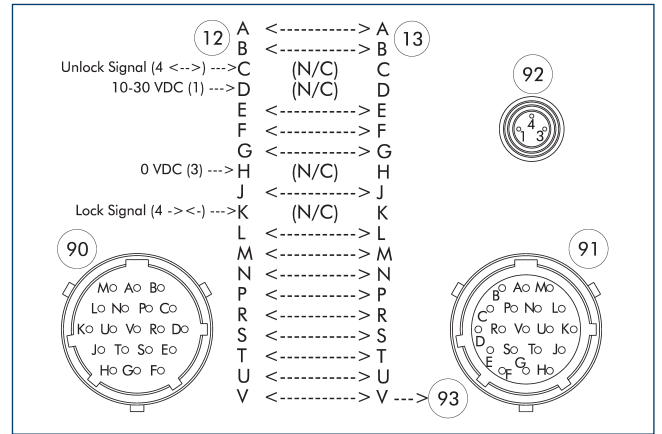
94 contact avancé

Schéma électrique pour COS R19W-K avec COS R13-A



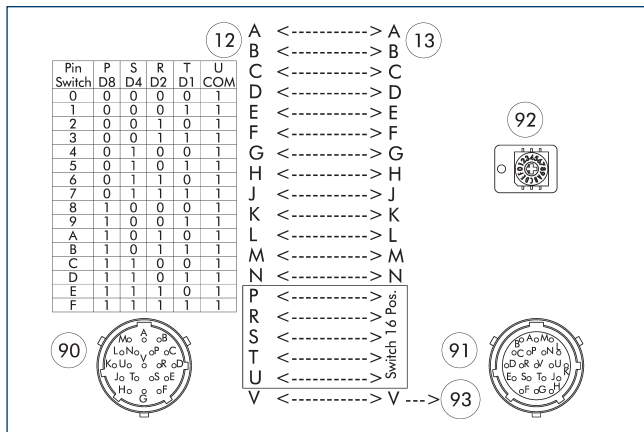
- 12 Côté maître
- 13 Côté adaptateur
- 90 Prise mâle Amphenol PT avec verrouillage à baïonnette, 19 contacts
- 91 Prise femelle Amphenol PT avec verrouillage à baïonnette, 19 contacts
- 92 Prise femelle M8, codée A, 3 contacts
- 93 Commutateur rotatif pour le codage de 0 - 31 outils.
- 94 contact avancé

Affectation des contacts pour COS R19W-K avec COS R19-A



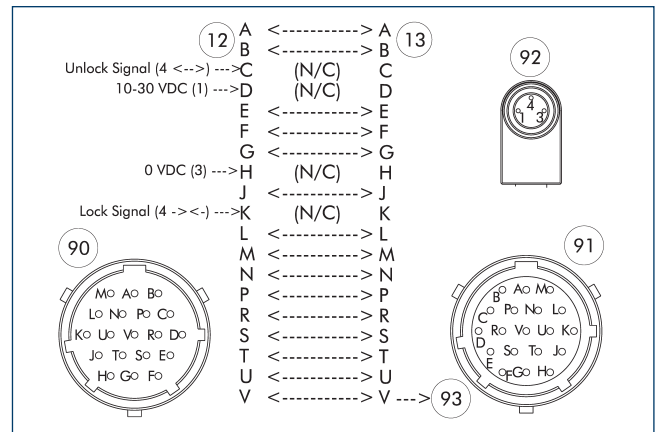
- 12 Côté maître
- 13 Côté adaptateur
- 90 Prise mâle Amphenol PT avec verrouillage à baïonnette, 19 contacts
- 91 Prise femelle Amphenol PT avec verrouillage à baïonnette, 19 contacts
- 92 Prise femelle M8, codée A, 3 contacts
- 93 contact avancé

Affectation des contacts pour COS R19-K avec COS R14-A



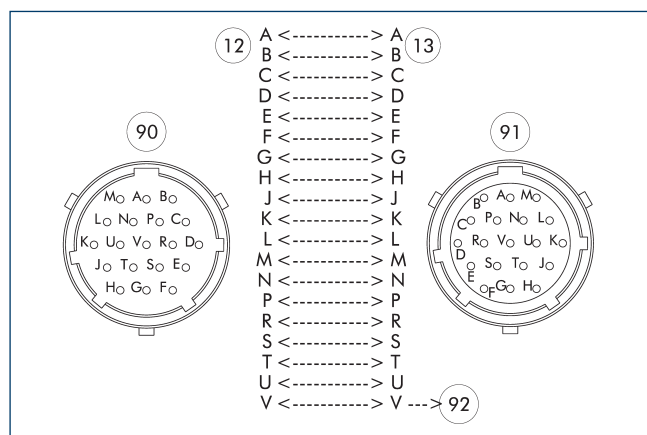
- 12 Côté maître
- 13 Côté adaptateur
- 90 Prise mâle Amphenol PT avec verrouillage à baïonnette, 19 contacts
- 91 Prise femelle Amphenol PT avec verrouillage à baïonnette, 19 contacts
- 92 Commutateur rotatif pour le codage de 0-15 outils.
- 93 contact avancé

Affectation des contacts pour COS R19R-K avec COS R19-A



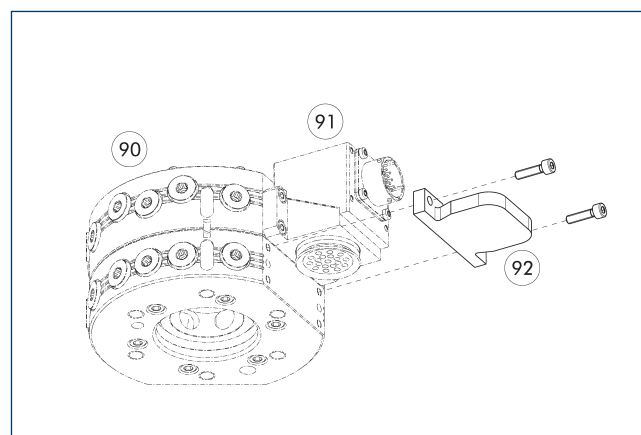
- 12 Côté maître
- 13 Côté adaptateur
- 90 Prise mâle Amphenol PT avec verrouillage à baïonnette, 19 contacts
- 91 Prise femelle Amphenol PT avec verrouillage à baïonnette, 19 contacts
- 92 Prise femelle M8, codée A, 3 contacts
- 93 contact avancé

Affectation des contacts pour COS R19-K avec COS R19-A



- 12 Côté maître
- 13 Côté adaptateur
- 90 Prise mâle Amphenol PT avec verrouillage à baïonnette, 19 contacts
- 91 Prise femelle Amphenol PT avec verrouillage à baïonnette, 19 contacts
- 92 contact avancé

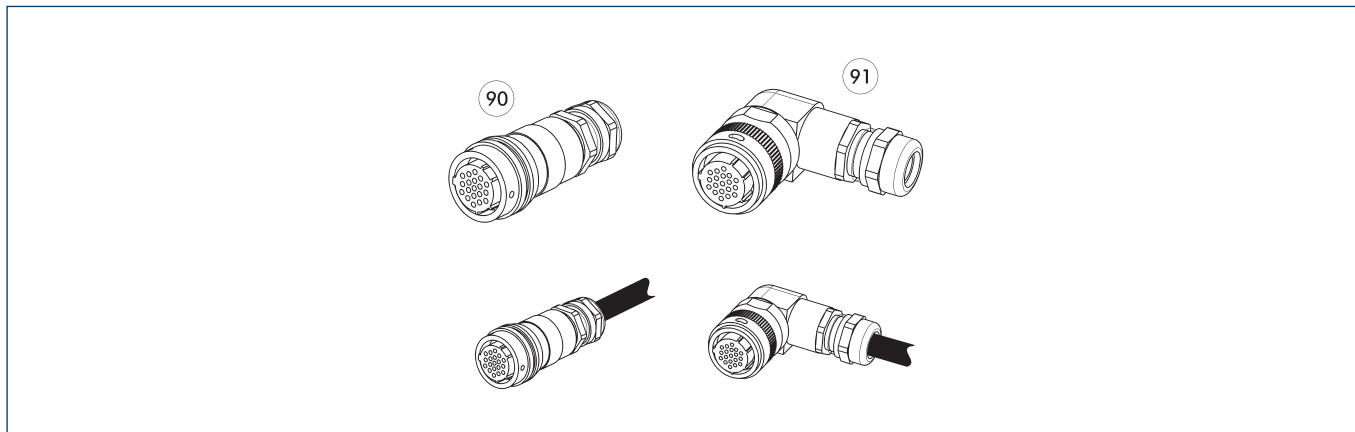
Capot de protection COS JPC-A



- 90 Changeurs d'outils automatiques CPS
- 91 Module en option COS côté robot
- 92 Capot de protection COS JPC-A

Description	ID	Compatible avec
Couvercle		
COS JPC-A	1584095	Pour de nombreux modules électriques avec interface de fixation J

Connecteur de câble/rallonge de câble



Autres longueurs de câble sur demande.

90 Fiche/prise droite

91 Connecteur/prise coudée

Description	ID	Longueur [m]	Note
Connecteur de câble coudé, côté robot			
KBU-B-W 19P	0301294		Baïonnette, 19 broches, douille, coudée
Connecteur de câble coudé, côté outil			
KST-B-W 19P	0301295		Baïonnette, 19 broches, fiche, coudée
Connecteur de câble coudé avec câble, côté robot			
KA BW19B-L 19P-0300	0302179	3	Baïonnette, 19 broches, douille, coudée, câble de 3 m, brins ouverts
KA BW19B-L 19P-0500	0302190	5	Baïonnette, 19 broches, douille, coudée, câble de 5 m, brins dénudés
Connecteur de câble coudé avec câble, côté outil			
KA SW19B-L 19P-0300	0302191	3	Baïonnette, 19 broches, fiche, coudée, câble de 3 m, brins ouverts
Connecteur de câble droit, côté robot			
KBU-B-G 19P	0301283		Baïonnette, 19 broches, douille, droite
Connecteur de câble droit, côté outil			
KST-B-G 19P	0301284		Baïonnette, 19 broches, fiche, droite
Connecteur de câble droit avec câble, côté robot			
KA BG19B-L 19P-0300	0302176	3	Baïonnette, 19 broches, douille, droite, câble de 3 m, brins ouverts
KA BG19B-L 19P-0500	0302177	5	Baïonnette, 19 broches, douille, droite, câble de 5 m, brins ouverts
Connecteur de câble droit avec câble, côté outil			
KA SG19B-L 19P-0300	0302178	3	

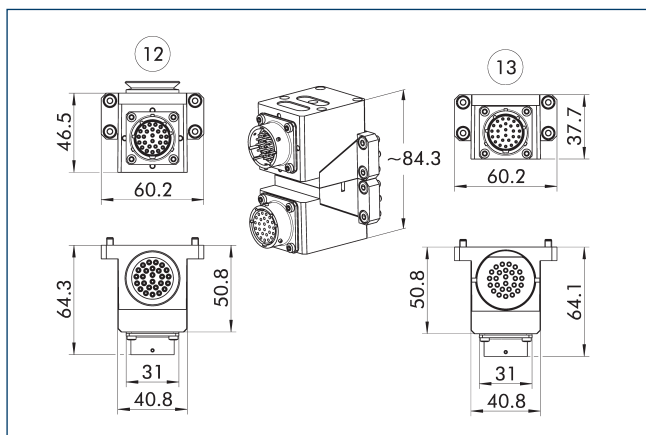
① Des informations détaillées et d'autres connecteurs de câbles sont disponibles sur le site schunk.com.



Caractéristiques techniques

Description		COS R26-K	COS R26R-K	COS R26W-K	COS R26-A	COS R21-A	COS R20-A
ID		1586477	1586498	1586511	1586475	1586474	1586441
Convient pour		Tête de changement	Tête de changement	Tête de changement	Outil	Outil	Outil
Schéma de vissage		J	J	J	J	J	J
Type de transmission		Signal	Signal	Signal	Signal	Signal	Signal
Poids	[kg]	0.12	0.14	0.14	0.11	0.12	0.12
Température ambiante min./max.	[°C]	5/60	5/60	5/60	5/60	5/60	5/60
Indice de protection IP		IP64 (uniquement à l'état couplé)	IP64 (uniquement à l'état couplé)	IP64 (uniquement à l'état couplé)	IP64 (uniquement à l'état couplé)	IP64 (uniquement à l'état couplé)	IP64 (uniquement à l'état couplé)
Nombre de contacts		26	22	22	26	21	20
Courant nominal	[A]	3	3	3	3	3	3
Tension alternative	[V AC]	250	250	250	250	250	250
Tension continue	[V DC]	250	250	250	250	250	250
Raccordement électrique		Prise mâle Amphenol PT avec verrouillage à baïonnette, 26 contacts	Prise mâle Amphenol PT avec verrouillage à baïonnette, 26 contacts	Prise mâle Amphenol PT avec verrouillage à baïonnette, 26 contacts	Prise femelle Amphenol PT avec verrouillage à baïonnette, 26 contacts	Prise femelle Amphenol PT avec verrouillage à baïonnette, 26 contacts	Prise femelle Amphenol PT avec verrouillage à baïonnette, 26 contacts
Sortie de raccordement		radial	radial	radial	radial	radial	radial
Caractéristiques spécifiques			Deux câbles intégrés avec connecteur coudé M8 (codé A, 3 contacts), pour connexion des détecteurs de verrouillage et déverrouillage.	Deux câbles intégrés avec connecteur droit M8 (codé A, 3 contacts), pour connexion des détecteurs de verrouillage et déverrouillage.		Commutateur rotatif pour le codage de 0 à 15 outils. Conçu pour max. 0,15 A et 24 V.	Commutateur rotatif pour le codage de 0-31 outils. Conçu pour max. 0,15 A et 24 V.

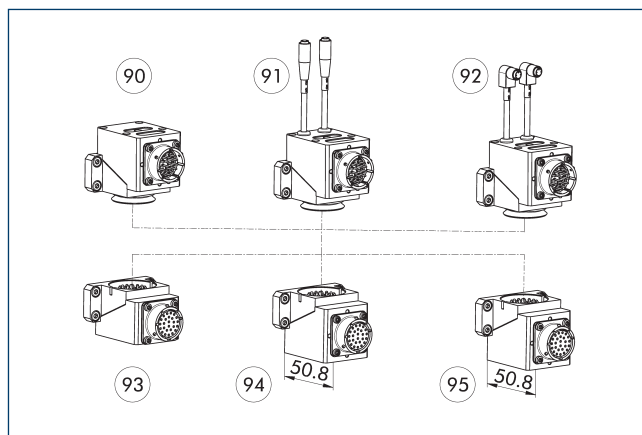
Combinaison COS R26-K et COS R26-A



12 Côté maître

13 Côté adaptateur

Combinaisons possibles R26



90 COS R26-K

91 COS R26W-K

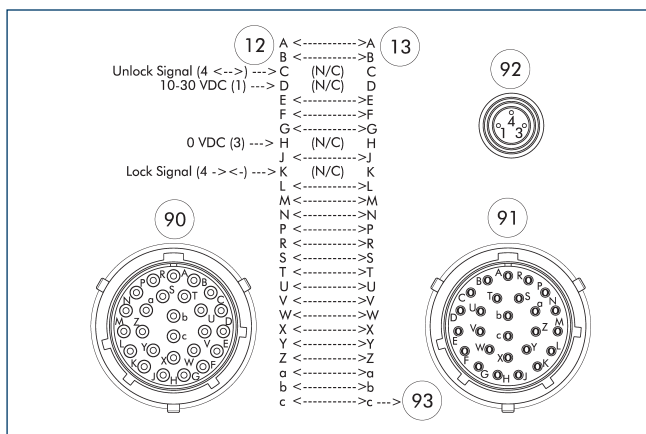
92 COS R26R-K

93 COS R26-A

94 COS R21-A

95 COS R20-A

Schéma électrique pour COS R26R-K et COS R26-A



12 Côté maître

13 Côté adaptateur

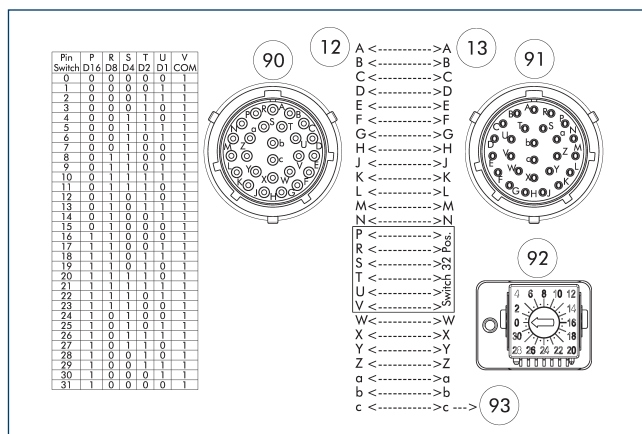
90 Prise mâle Amphenol PT avec verrouillage à baïonnette, 26 contacts

91 Prise femelle Amphenol PT avec verrouillage à baïonnette, 26 contacts

92 Prise femelle M8, codée A, 3 contacts

93 contact avancé

Affectation des contacts pour COS R26-K et COS R20-A



12 Côté maître

13 Côté adaptateur

90 Prise mâle Amphenol PT avec verrouillage à baïonnette, 26 contacts

91 Prise femelle Amphenol PT avec verrouillage à baïonnette, 26 contacts

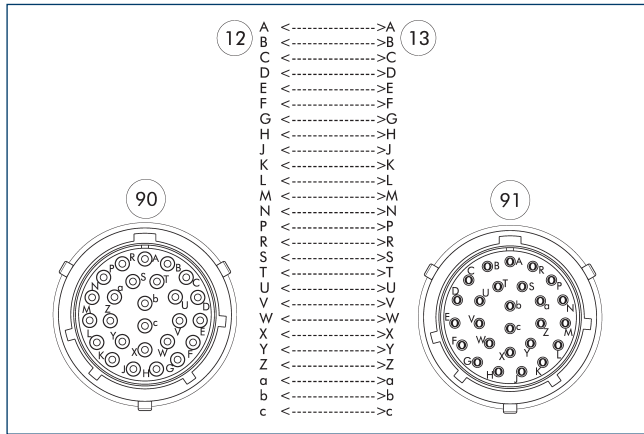
92 Commutateur rotatif pour le codage de 0 - 31 outils.

93 contact avancé

COS R26

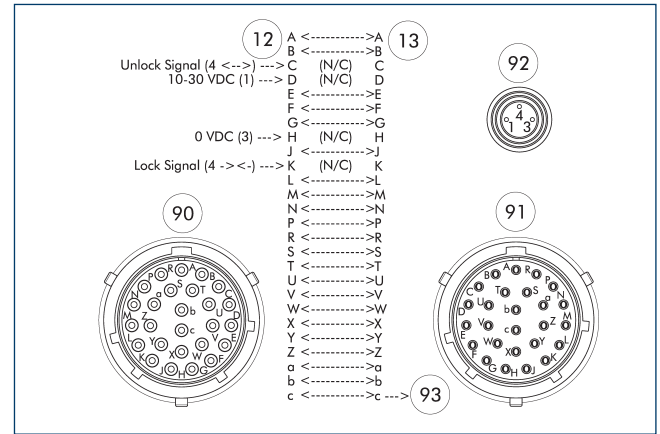
Modules

Affectation des contacts pour COS R26-K et COS R26-A



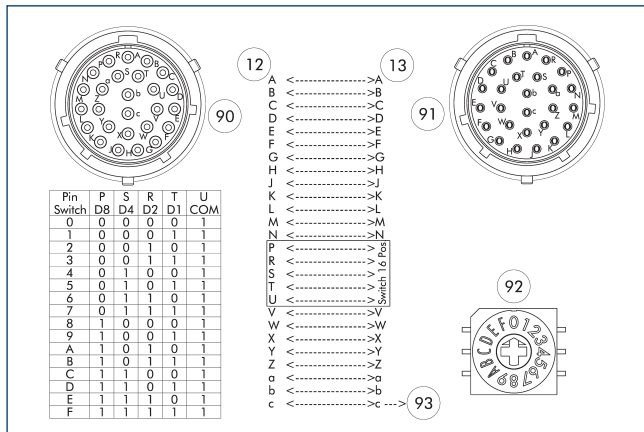
- 12 Côté maître
- 13 Côté adaptateur
- 90 Prise mâle Amphenol PT avec verrouillage à baïonnette, 26 contacts
- 91 Prise femelle Amphenol PT avec verrouillage à baïonnette, 26 contacts

Affectation des contacts pour COS R26W-K et COS R26-A



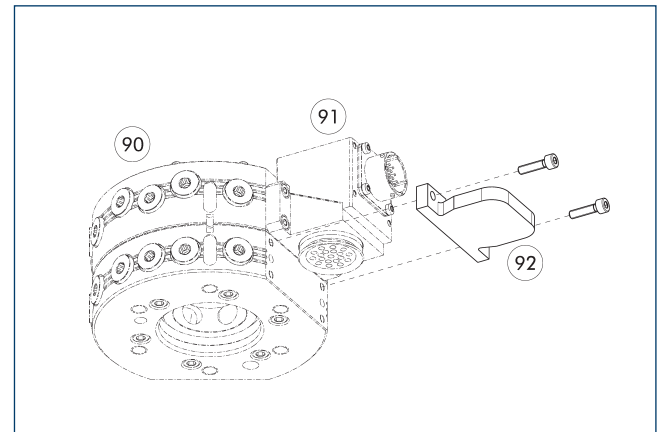
- 12 Côté maître
- 13 Côté adaptateur
- 90 Prise mâle Amphenol PT avec verrouillage à baïonnette, 26 contacts
- 91 Prise femelle Amphenol PT avec verrouillage à baïonnette, 26 contacts
- 92 Prise femelle M8, codée A, 3 contacts
- 93 contact avancé

Affectation des contacts pour COS R26-K et COS R21-A



- 12 Côté maître
- 13 Côté adaptateur
- 90 Prise mâle Amphenol PT avec verrouillage à baïonnette, 26 contacts
- 91 Prise femelle Amphenol PT avec verrouillage à baïonnette, 26 contacts
- 92 Commutateur rotatif pour le codage de 0-15 outils.
- 93 contact avancé

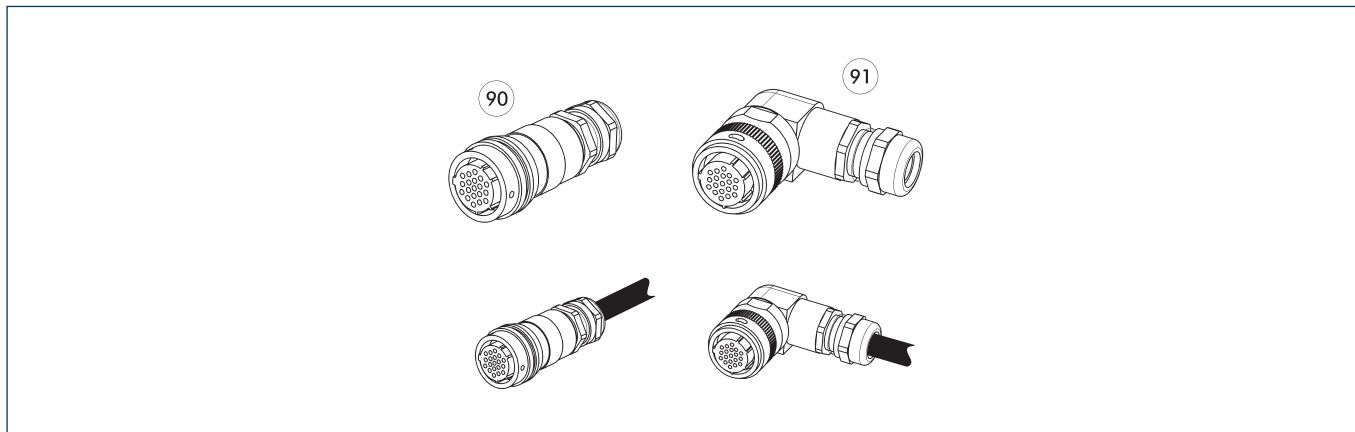
Capot de protection COS JPC-A



- 90 Changeurs d'outils automatiques CPS
- 91 Module en option COS côté robot
- 92 Capot de protection COS JPC-A

Description	ID	Compatible avec
Couvercle		
COS JPC-A	1584095	Pour de nombreux modules électriques avec interface de fixation J

Connecteur de câble/rallonge de câble



Autres longueurs de câble sur demande.

90 Fiche/prise droite

91 Connecteur/prise coudée

Description	ID	Longueur [m]	Note
Connecteur de câble coudé, côté robot			
KBU-B-W 26P	0301296		Baïonnette, 26 broches, douille, coudée
Connecteur de câble coudé, côté outil			
KST-B-W 26P	0301297		Baïonnette, 26 broches, fiche, coudée
Connecteur de câble coudé avec câble, côté robot			
KA BW26B-L 26P-0300	0302185	3	Baïonnette, 26 broches, douille, coudée, câble de 3 m, brins ouverts
KA BW26B-L 26P-0500	0302186	5	Baïonnette, 26 broches, douille, coudée, câble de 5 m, brins ouverts
Connecteur de câble coudé avec câble, côté outil			
KA SW26B-L 26P-0300	0302187	3	Baïonnette, 26 broches, fiche, coudée, câble de 3 m, brins ouverts
Connecteur de câble droit, côté robot			
KBU-B-G 26P	0301290		Baïonnette, 26 broches, douille, droite
Connecteur de câble droit, côté outil			
KST-B-G 26P	0301291		Baïonnette, 26 broches, fiche, droite
Connecteur de câble droit avec câble, côté robot			
KA BG26B-L 26P-0300	0302192	3	Baïonnette, 26 broches, douille, droite, câble de 3 m, brins ouverts
KA BG26B-L 26P-0500	0302193	5	Baïonnette, 26 broches, douille, droite, câble de 5 m, brins ouverts
Connecteur de câble droit avec câble, côté outil			
KA SG26B-L 26P-0300	0302184	3	Baïonnette, 26 broches, fiche, droite, câble de 3 m, brins ouverts

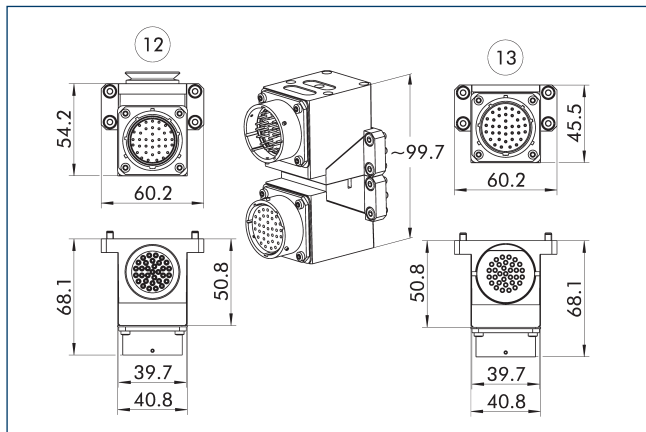
① Des informations détaillées et d'autres connecteurs de câbles sont disponibles sur le site schunk.com.



Caractéristiques techniques

Description		COS R32-K	COS R32R-K	COS R32W-K	COS R32-A
ID		1586518	1586520	1586524	1586512
Convient pour		Tête de changement	Tête de changement	Tête de changement	Outil
Schéma de vissage		J	J	J	J
Type de transmission		Signal	Signal	Signal	Signal
Poids	[kg]	0.15	0.16	0.16	0.14
Température ambiante min./max.	[°C]	5/60	5/60	5/60	5/60
Indice de protection IP		IP64 (uniquement à l'état couplé)	IP64 (uniquement à l'état couplé)	IP64 (uniquement à l'état couplé)	IP64 (uniquement à l'état couplé)
Nombre de contacts		32	32	32	32
Courant nominal	[A]	3	3	3	3
Tension alternative	[V AC]	250	250	250	250
Tension continue	[V DC]	250	250	250	250
Raccordement électrique		Prise mâle Amphenol PT avec verrouillage à baïonnette, 36 contacts	Prise mâle Amphenol PT avec verrouillage à baïonnette, 36 contacts	Prise mâle Amphenol PT avec verrouillage à baïonnette, 36 contacts	Prise femelle Amphenol PT avec verrouillage à baïonnette, 36 contacts
Sortie de raccordement		radial	radial	radial	radial
Caractéristiques spécifiques			Deux câbles intégrés avec connecteur coudé M8 (codé A, 3 contacts), pour connexion des détecteurs de verrouillage et déverrouillage.	Deux câbles intégrés avec connecteur droit M8 (codé A, 3 contacts), pour connexion des détecteurs de verrouillage et déverrouillage.	

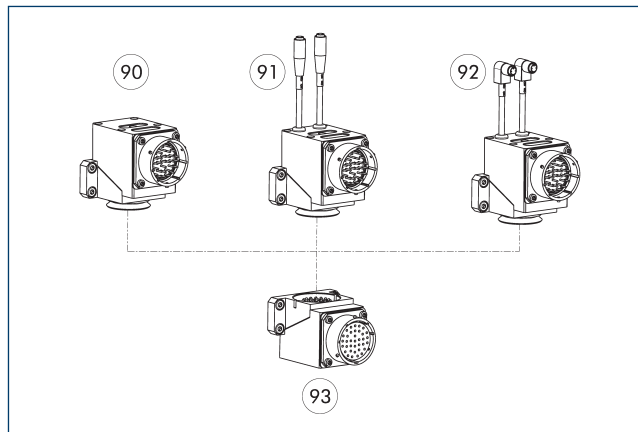
Combinaison COS R32-K et COS R32-A



12 Côté maître

13 Côté adaptateur

Combinaisons possibles R32



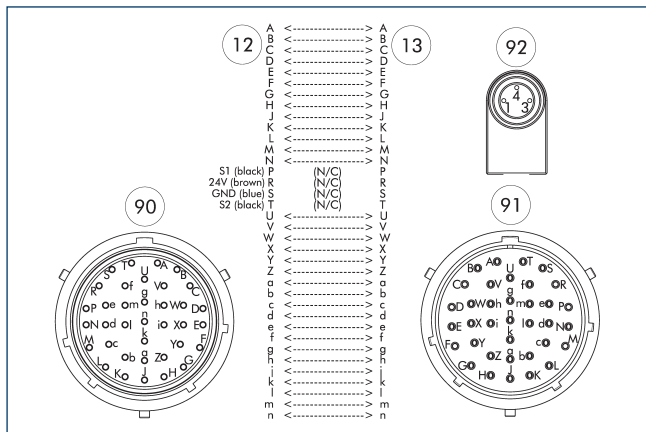
90 COS R32-K

91 COS R32W-K

92 COS R32R-K

93 COS R32-A

Affectation des contacts pour COS R32R-K et COS R32-A



12 Côté maître

13 Côté adaptateur

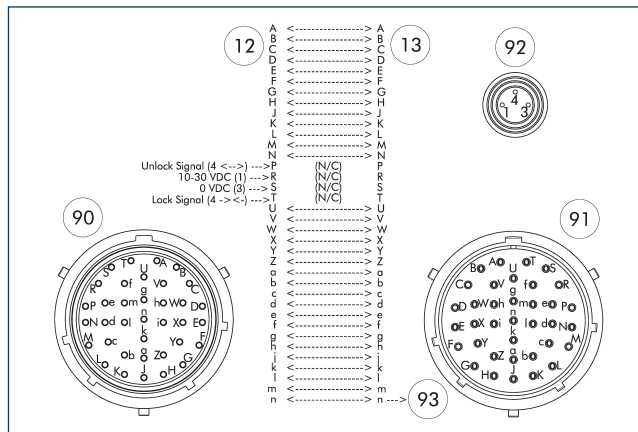
90 Prise mâle Amphenol PT avec verrouillage à baïonnette, 36 contacts

91 Prise femelle Amphenol PT avec verrouillage à baïonnette, 36 contacts

92 Prise femelle M8, codée A, 3 contacts

93 contact avancé

Affectation desc ontacts pour COS R32W-K et COS R32-A



12 Côté maître

13 Côté adaptateur

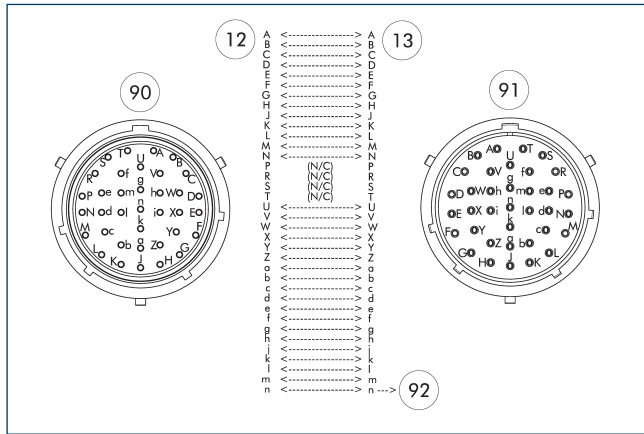
90 Prise mâle Amphenol PT avec verrouillage à baïonnette, 36 contacts

91 Prise femelle Amphenol PT avec verrouillage à baïonnette, 36 contacts

92 Prise femelle M8, codée A, 3 contacts

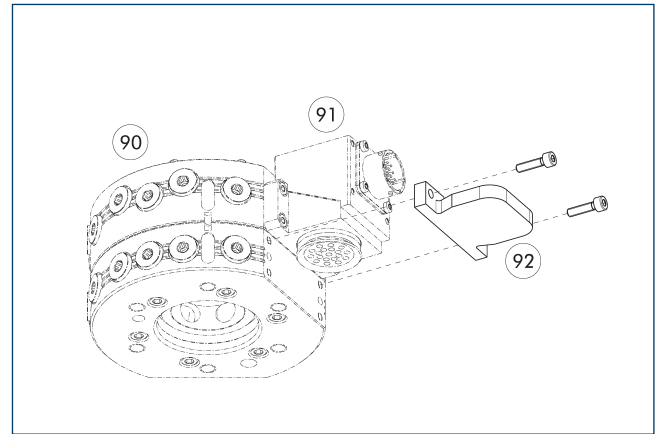
93 contact avancé

Affectation des contacts pour COS R32-K et COS R32-A



- 12 Côté maître
- 13 Côté adaptateur
- 90 Prise mâle Amphenol PT avec verrouillage à baïonnette, 36 contacts
- 91 Prise femelle Amphenol PT avec verrouillage à baïonnette, 36 contacts
- 92 contact avancé

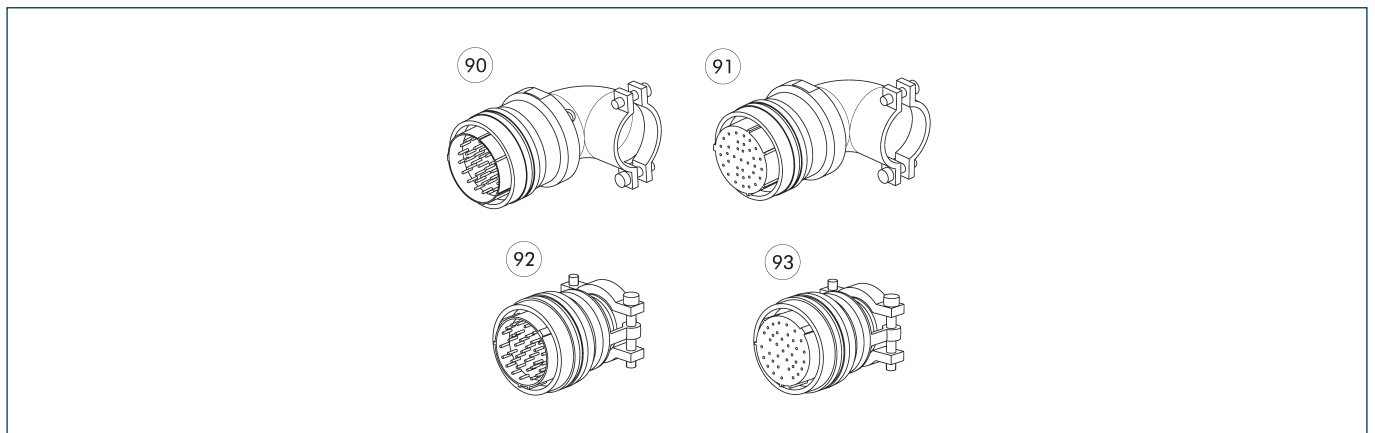
Capot de protection COS JPC-A



- 90 Changeurs d'outils automatiques CPS
- 91 Module en option COS côté robot
- 92 Capot de protection COS JPC-A

Description	ID	Compatible avec
Couvercle		
COS JPC-A	1584095	Pour de nombreux modules électriques avec interface de fixation J

Connecteur de câble



- 90 Prise coudée
- 91 Douille coudée
- 92 Prise droite
- 93 Douille droite

Description	ID	Note
Connecteur de câble coudé, côté robot		
KBU-B-W 36P	0301274	Baïonnette, 36 broches, douille, coudée
Connecteur de câble coudé, côté outil		
KST-B-W 36P	0301275	Baïonnette, 36 broches, fiche, coudée
Connecteur de câble droit, côté robot		
KBU-B-G 36P	0301272	Baïonnette, 36 broches, douille, droite
Connecteur de câble droit, côté outil		
KST-B-G 36P	0301273	Baïonnette, 36 broches, fiche, droite

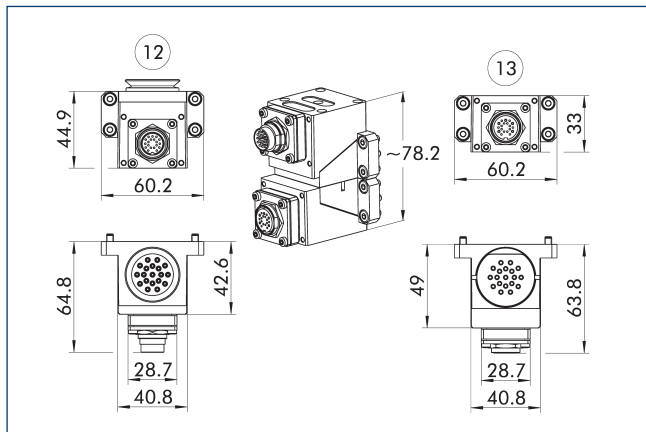
Des informations détaillées et d'autres connecteurs de câbles sont disponibles sur le site schunk.com.



Caractéristiques techniques

Description		COS RF19-K	COS RF19R-K	COS RF19W-K	COS RF19-A	COS RF14-A	COS RF13-A
ID		1586678	1586679	1586691	1586677	1586676	1586674
Convient pour		Tête de changement	Tête de changement	Tête de changement	Outil	Outil	Outil
Schéma de vissage		J	J	J	J	J	J
Type de transmission		Signal	Signal	Signal	Signal	Signal	Signal
Poids	[kg]	0.11	0.12	0.12	0.1	0.11	0.12
Température ambiante min./max.	[°C]	5/60	5/60	5/60	5/60	5/60	5/60
Indice de protection IP		IP64 (uniquement à l'état couplé)	IP64 (uniquement à l'état couplé)	IP64 (uniquement à l'état couplé)	IP64 (uniquement à l'état couplé)	IP64 (uniquement à l'état couplé)	IP64 (uniquement à l'état couplé)
Nombre de contacts		19	15	15	19	14	13
Courant nominal	[A]	3	3	3	3	3	3
Tension alternative	[V AC]	30	30	30	30	30	30
Tension continue	[V DC]	30	30	30	30	30	30
Raccordement électrique		Prise mâle M16, 19 contacts	Prise mâle M16, 19 contacts	Prise mâle M16, 19 contacts	Prise femelle M16, 19 contacts	Prise femelle M16, 19 contacts	Prise femelle M16, 19 contacts
Sortie de raccordement		radial	radial	radial	radial	radial	radial
Caractéristiques spécifiques			Deux câbles intégrés avec connecteur coudé M8 (codé A, 3 contacts), pour connexion des détecteurs de verrouillage et déverrouillage.	Deux câbles intégrés avec connecteur droit M8 (codé A, 3 contacts), pour connexion des détecteurs de verrouillage et déverrouillage.		Commutateur rotatif pour le codage de 0 à 15 outils. Conçu pour max. 0,15 A et 24 V.	Commutateur rotatif pour le codage de 0-31 outils. Conçu pour max. 0,15 A et 24 V.

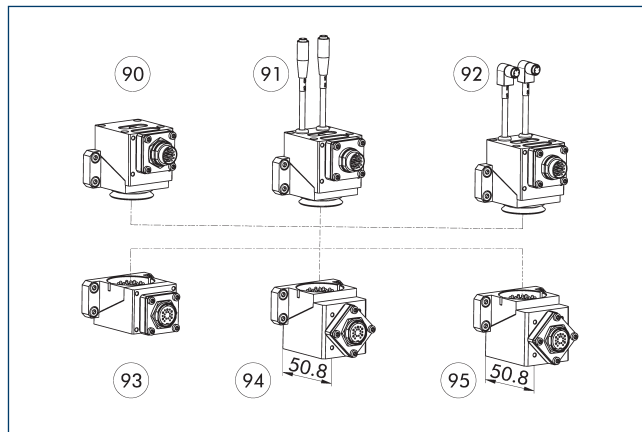
Combinaison COS RF19-K et COS RF19-A



12 Côté maître

13 Côté adaptateur

Combinaisons possibles RF19



90 COS RF19-K

91 COS RF19W-K

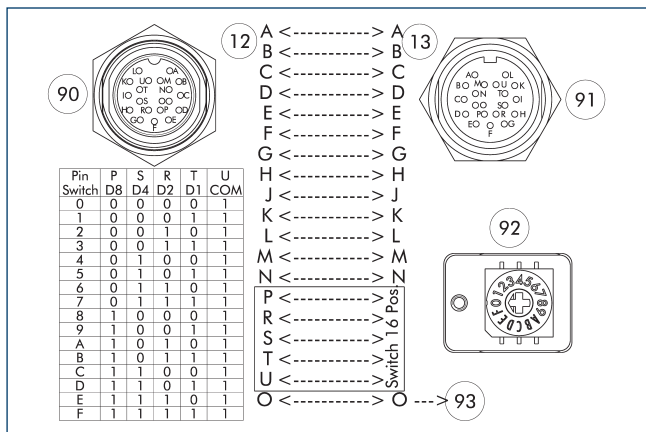
92 COS RF19R-K

93 COS RF19-A

94 COS RF14-A

95 COS RF13-A

Affectation des contacts pour COS RF19-K avec COS RF14-A



12 Côté maître

13 Côté adaptateur

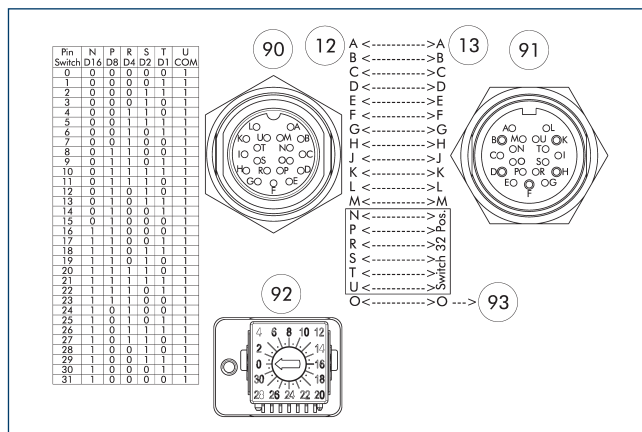
90 Prise mâle M16, 19 contacts

91 Prise femelle M16, 19 contacts

92 Commutateur rotatif pour le codage de 0-15 outils.

93 contact avancé

Affectation des bcontacts pour COS RF19-K avec COS RF13-A



12 Côté maître

13 Côté adaptateur

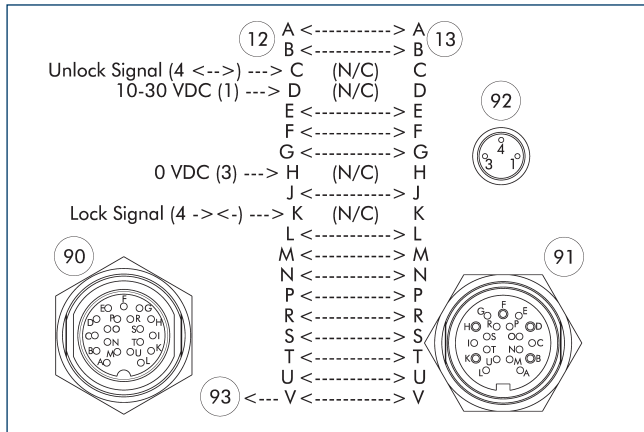
90 Prise mâle M16, 19 contacts

91 Prise femelle M16, 19 contacts

92 Commutateur rotatif pour le codage de 0 - 31 outils.

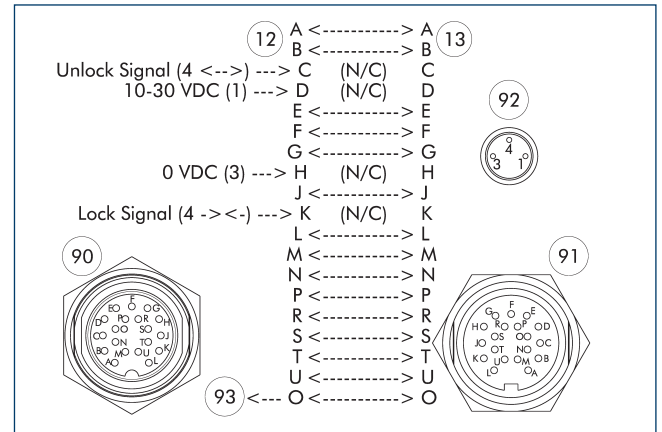
93 contact avancé

Affectation des contacts pour COS RF19R-K avec COS RF19-A



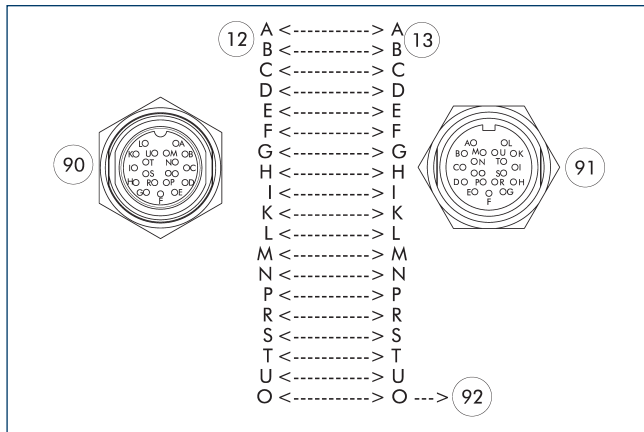
- ⑫ Côté maître
- ⑬ Côté adaptateur
- ⑩ Prise mâle M16, 19 contacts
- ⑨① Prise femelle M16, 19 contacts
- ⑨② Prise femelle M8, codée A, 3 contacts
- ⑨③ contact avancé

Affectation des contacts pour COS RF19W-K avec COS RF19-A



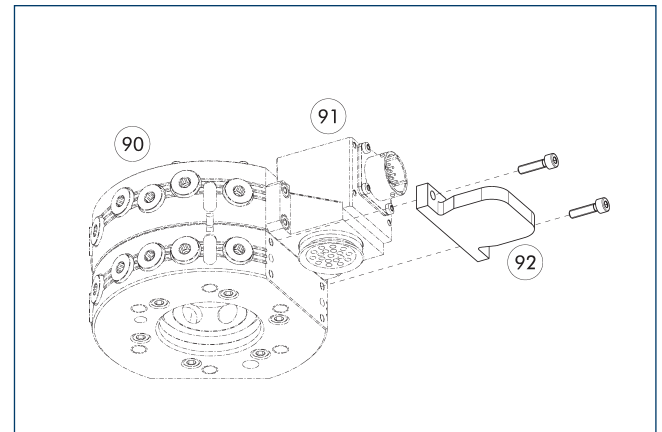
- ⑫ Côté maître
- ⑬ Côté adaptateur
- ⑩ Prise mâle M16, 19 contacts
- ⑨① Prise femelle M16, 19 contacts
- ⑨② Prise femelle M8, codée A, 3 contacts
- ⑨③ contact avancé

Affectation des contacts pour COS RF19-K avec COS RF19-A



- ⑫ Côté maître
- ⑬ Côté adaptateur
- ⑩ Prise mâle M16, 19 contacts
- ⑨① Prise femelle M16, 19 contacts
- ⑨② contact avancé

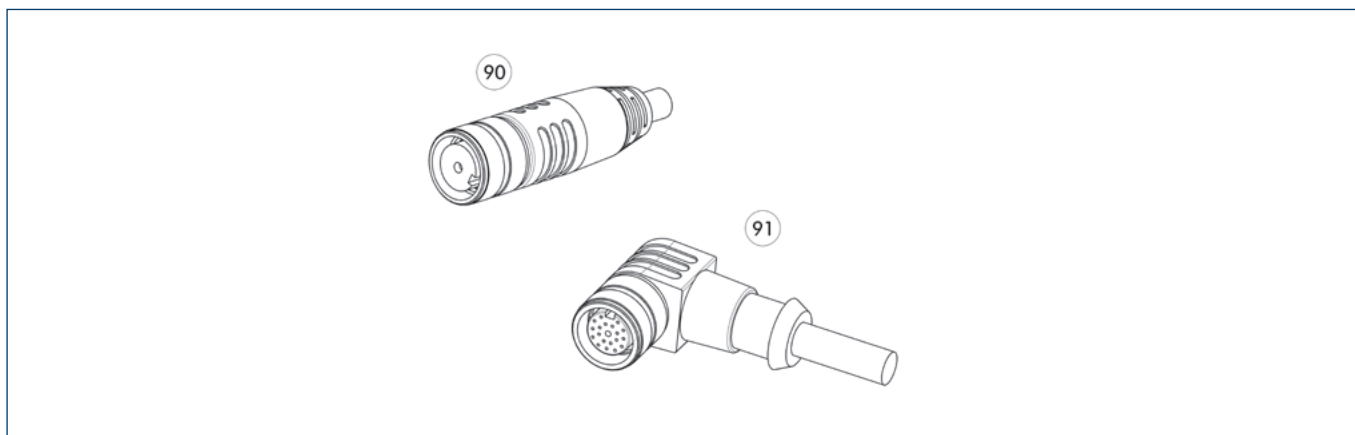
Capot de protection COS JPC-A



- ⑨① Changeurs d'outils automatiques CPS
- ⑨② Capot de protection COS JPC-A
- ⑨① Module en option COS côté robot

Description	ID	Compatible avec
Couvercle		
COS JPC-A	1584095	Pour de nombreux modules électriques avec interface de fixation J

Connecteur de câble/rallonge de câble



90 Connecteur/prise droite avec câble de rallonge

91 Connecteur/prise coudée avec câble de rallonge

Description	ID	Longueur	Note
		[m]	
Connecteur de câble coudé avec câble, côté robot			
KA BW19F-L 19P-0500	0302172	5	M16, 19 broches, douille, coudée, câble de 5 m, brins dénudés
KA BW19F-L 19P-1000	0302173	10	M16, 19 broches, douille, coudée, câble de 10 m, brins dénudés
Connecteur de câble coudé avec câble, côté outil			
KA SW19F-L 19P-0300	0302175	3	M16, 19 broches, fiche, coudée, câble de 3 m, brins ouverts
Connecteur de câble droit avec câble, côté robot			
KA BG19F-L 19P-0500	0302170	5	M16, 19 broches, douille, droite, câble de 5 m, brins ouverts
KA BG19F-L 19P-1000	0302171	10	M16, 19 broches, douille, droite, câble de 10 m, brins ouverts
Connecteur de câble droit avec câble, côté outil			
KA SG19F-L 19P-0300	0302174	3	M16, 19 broches, fiche, droite, câble de 3 m, brins ouverts

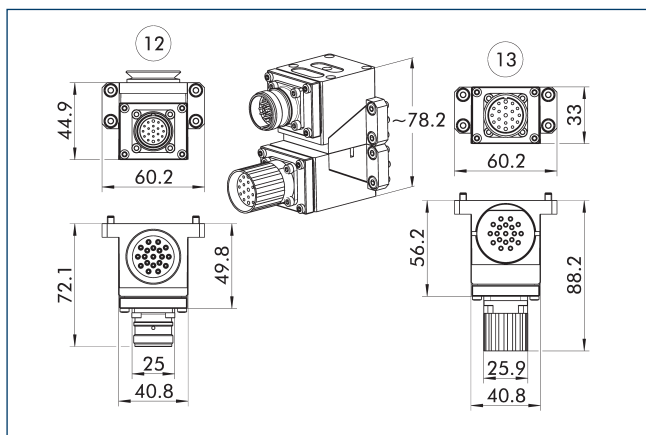
Des informations détaillées et d'autres connecteurs de câbles sont disponibles sur le site schunk.com.



Caractéristiques techniques

Description		COS RK19-K	COS RK19-A
ID		1586693	1586692
Convient pour		Tête de changement	Outil
Schéma de vissage		J	J
Type de transmission		Signal	Signal
Poids	[kg]	0.15	0.14
Température ambiante min./max.	[°C]	5/60	5/60
Indice de protection IP		IP64 (uniquement à l'état couplé)	IP64 (uniquement à l'état couplé)
Nombre de contacts		19	19
Courant nominal	[A]	3	3
Tension alternative	[V AC]	48	48
Tension continue	[V DC]	63	63
Raccordement électrique		Prise mâle Intercontec M23	Prise femelle Intercontec M23
Sortie de raccordement		radial	radial

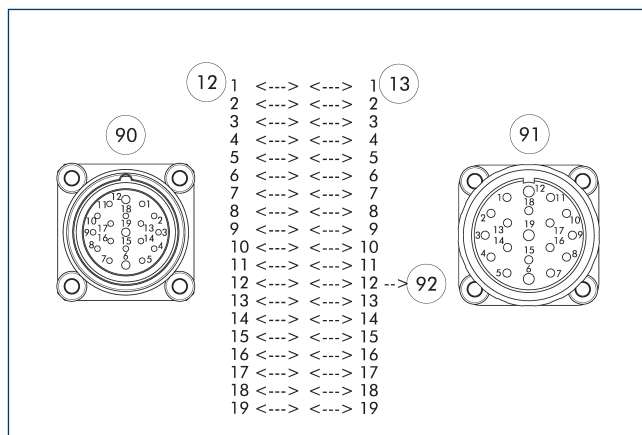
Combinaison COS RK19-K et COS RK19-A



12 Côté maître

13 Côté adaptateur

Affectation des contacts pour COS RK19-K avec COS RK19-A



12 Côté maître

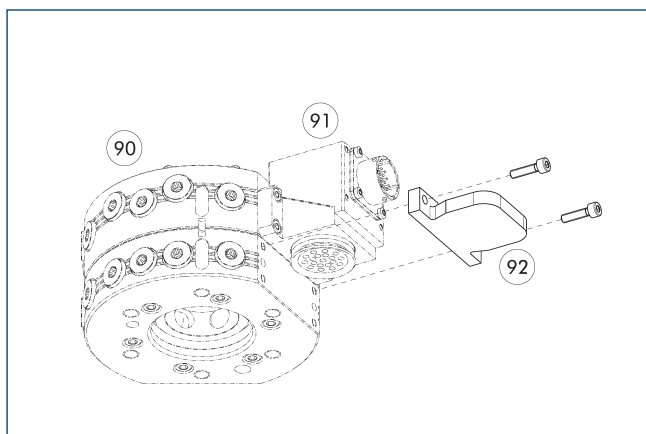
13 Côté adaptateur

90 Prise mâle Intercontec M23

91 Prise femelle Intercontec M23

92 contact avancé

Capot de protection COS JPC-A



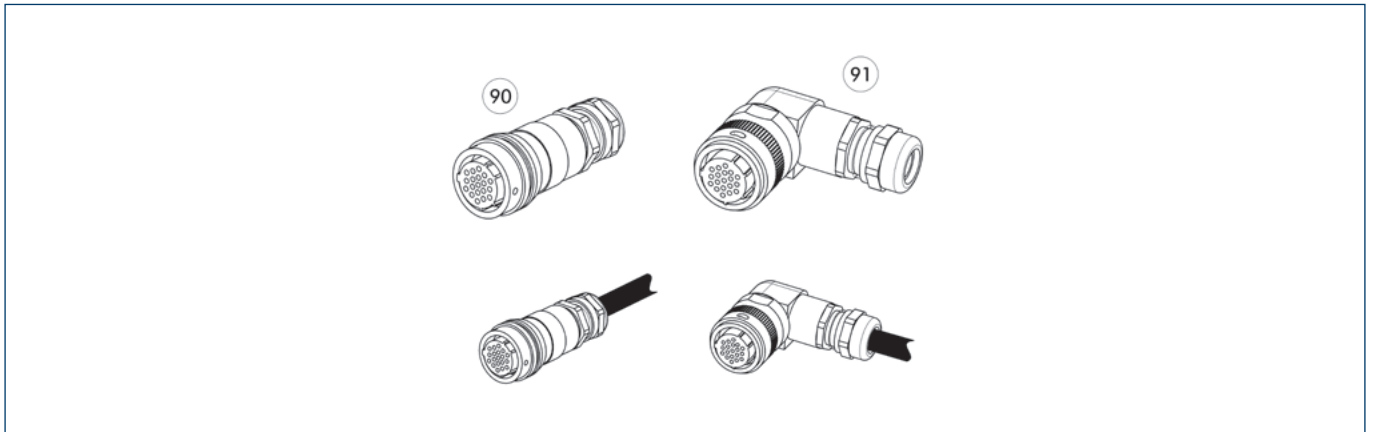
90 Changeurs d'outils automatiques CPS

91 Module en option COS côté robot

92 Capot de protection COS JPC-A

Description	ID	Compatible avec
Couvercle		
COS JPC-A	1584095	Pour de nombreux modules électriques avec interface de fixation J

Connecteur de câble/rallonge de câble



Autres longueurs de câble sur demande.

90 Fiche/prise droite

91 Connecteur/prise coudée

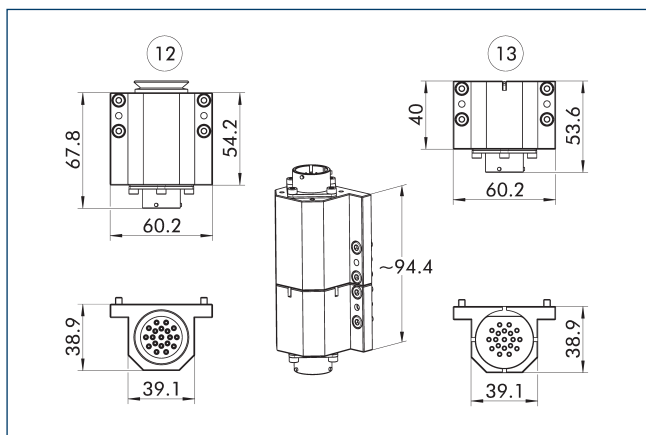
Description	ID	Note
Connecteur de câble droit		
KBU-M23-G 19P	1325871	M23, 19 broches, douille, droite
KST-M23-G 19P	1325872	M23, 19 broches, fiche, droite



Caractéristiques techniques

Description		COS S19-K	COS S19-A	COS S14-A
ID		1586697	1586696	1586695
Convient pour		Tête de changement	Outil	Outil
Schéma de vissage		J	J	J
Type de transmission		Signal	Signal	Signal
Poids	[kg]	0.17	0.15	0.2
Température ambiante min./max.	[°C]	5/60	5/60	5/60
Indice de protection IP		IP64 (uniquement à l'état couplé)	IP64 (uniquement à l'état couplé)	IP64 (uniquement à l'état couplé)
Nombre de contacts		19	19	14
Courant nominal	[A]	5	5	5
Tension alternative	[V AC]	250	250	250
Tension continue	[V DC]	250	250	250
Raccordement électrique		Prise mâle Amphenol PT avec verrouillage à baïonnette, 19 contacts	Prise femelle Amphenol PT avec verrouillage à baïonnette, 19 contacts	Prise femelle Amphenol PT avec verrouillage à baïonnette, 19 contacts
Sortie de raccordement		axial	axial	axial
Caractéristiques spécifiques				Commutateur rotatif pour le codage de 0 à 15 outils. Conçu pour max. 0,15 A et 24 V.

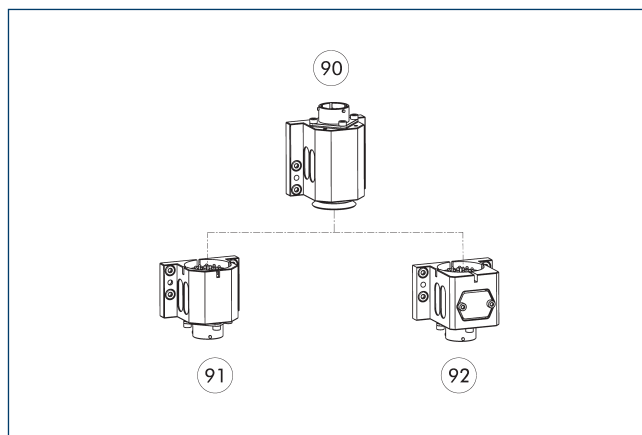
Combinaison COS S19-K et COS S19-A



12 Côté maître

13 Côté adaptateur

Combinaisons possibles S19



90 COS S19-K

92 COS S14-A

91 COS S19-A

Affectation des contacts pour COS S19-K avec COS S14-A

Pin Switch	P D8	S D4	R D2	T D1	U COM
0	0	0	0	0	1
1	0	0	0	1	1
2	0	0	1	0	1
3	0	0	1	1	1
4	0	1	0	0	1
5	0	1	0	1	1
6	0	1	1	0	1
7	0	1	1	1	1
8	1	0	0	0	1
9	1	0	0	1	1
A	1	0	1	0	1
B	1	0	1	1	1
C	1	1	0	0	1
D	1	1	0	1	1
E	1	1	1	0	1
F	1	1	1	1	1

12 A <-----> A 13
 B <-----> B
 C <-----> C
 D <-----> D
 E <-----> E
 F <-----> F
 G <-----> G
 H <-----> H
 J <-----> J
 K <-----> K
 L <-----> L
 M <-----> M
 N <-----> N
 P <-----> P
 R <-----> R
 S <-----> S
 T <-----> T
 U <-----> U
 V <-----> V

90 91 92 93

12 Côté maître

13 Côté adaptateur

90 Prise mâle Amphenol PT avec verrouillage à baïonnette, 19 contacts

91 Prise femelle Amphenol PT avec verrouillage à baïonnette, 19 contacts

92 Commutateur rotatif pour le codage de 0-15 outils.

93 contact avancé

Affectation des contacts pour COS S19-K avec COS S19-A

12 A <-----> A 13
 B <-----> B
 C <-----> C
 D <-----> D
 E <-----> E
 F <-----> F
 G <-----> G
 H <-----> H
 J <-----> J
 K <-----> K
 L <-----> L
 M <-----> M
 N <-----> N
 P <-----> P
 R <-----> R
 S <-----> S
 T <-----> T
 U <-----> U
 V <-----> V

90 91 92

12 Côté maître

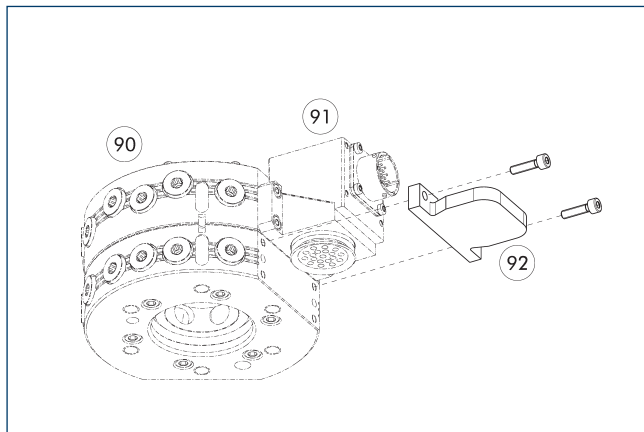
13 Côté adaptateur

90 Prise mâle Amphenol PT avec verrouillage à baïonnette, 19 contacts

91 Prise femelle Amphenol PT avec verrouillage à baïonnette, 19 contacts

92 contact avancé

Capot de protection COS JPC-A



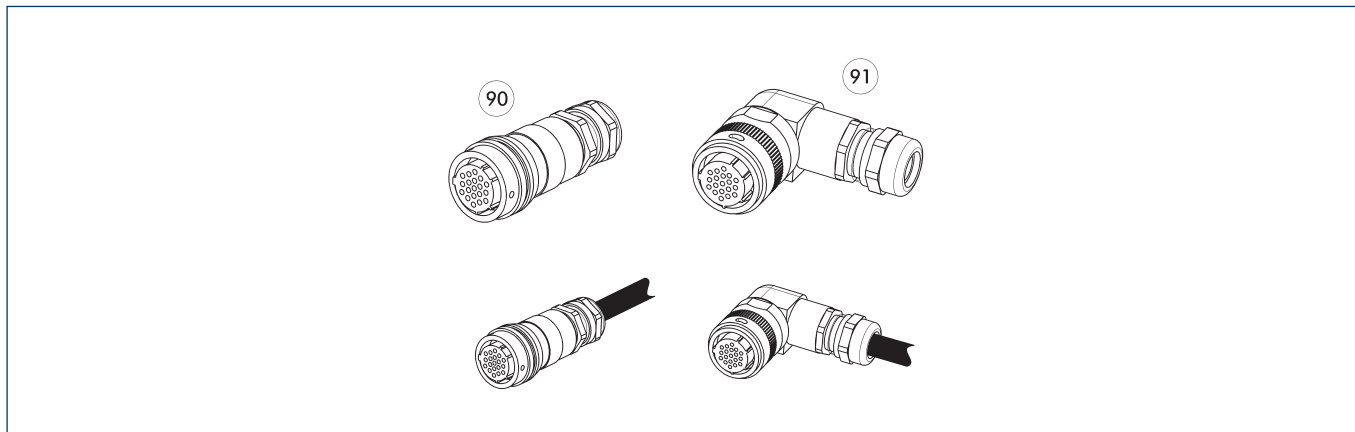
90 Changeurs d'outils automatiques CPS

91 Module en option COS côté robot

92 Capot de protection COS JPC-A

Description	ID	Compatible avec
Couvercle		
COS JPC-A	1584095	Pour de nombreux modules électriques avec interface de fixation J

Connecteur de câble/rallonge de câble



Autres longueurs de câble sur demande.

90 Fiche/prise droite

91 Connecteur/prise coudée

Description	ID	Longueur [m]	Note
Connecteur de câble coudé, côté robot			
KBU-B-W 19P	0301294		Baïonnette, 19 broches, douille, coudée
Connecteur de câble coudé, côté outil			
KST-B-W 19P	0301295		Baïonnette, 19 broches, fiche, coudée
Connecteur de câble coudé avec câble, côté robot			
KA BW19B-L 19P-0300	0302179	3	Baïonnette, 19 broches, douille, coudée, câble de 3 m, brins ouverts
KA BW19B-L 19P-0500	0302190	5	Baïonnette, 19 broches, douille, coudée, câble de 5 m, brins dénudés
Connecteur de câble coudé avec câble, côté outil			
KA SW19B-L 19P-0300	0302191	3	Baïonnette, 19 broches, fiche, coudée, câble de 3 m, brins ouverts
Connecteur de câble droit, côté robot			
KBU-B-G 19P	0301283		Baïonnette, 19 broches, douille, droite
Connecteur de câble droit, côté outil			
KST-B-G 19P	0301284		Baïonnette, 19 broches, fiche, droite
Connecteur de câble droit avec câble, côté robot			
KA BG19B-L 19P-0300	0302176	3	Baïonnette, 19 broches, douille, droite, câble de 3 m, brins ouverts
KA BG19B-L 19P-0500	0302177	5	Baïonnette, 19 broches, douille, droite, câble de 5 m, brins ouverts
Connecteur de câble droit avec câble, côté outil			
KA SG19B-L 19P-0300	0302178	3	

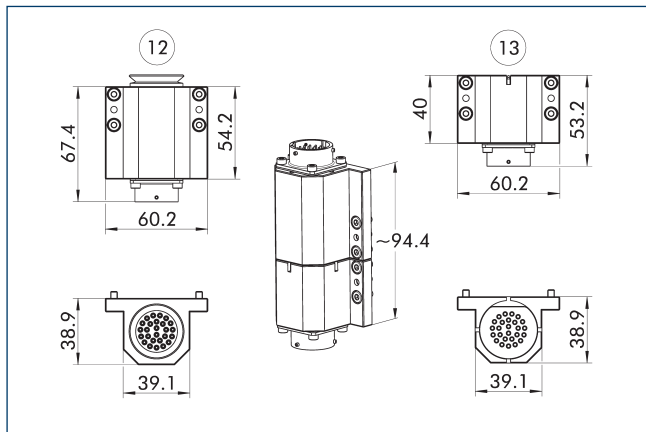
① Des informations détaillées et d'autres connecteurs de câbles sont disponibles sur le site schunk.com.



Caractéristiques techniques

Description		COS S26-K	COS S26-A
ID		1586711	1586710
Convient pour		Tête de changement	Outil
Schéma de vissage		J	J
Type de transmission		Signal	Signal
Poids	[kg]	0.18	0.14
Température ambiante min./max.	[°C]	5/60	5/60
Indice de protection IP		IP64 (uniquement à l'état couplé)	IP64 (uniquement à l'état couplé)
Nombre de contacts		26	26
Courant nominal	[A]	3	3
Tension alternative	[V AC]	250	250
Tension continue	[V DC]	250	250
Raccordement électrique		Prise mâle Amphenol PT avec verrouillage à baïonnette, 26 contacts	Prise femelle Amphenol PT avec verrouillage à baïonnette, 26 contacts
Sortie de raccordement		axial	axial

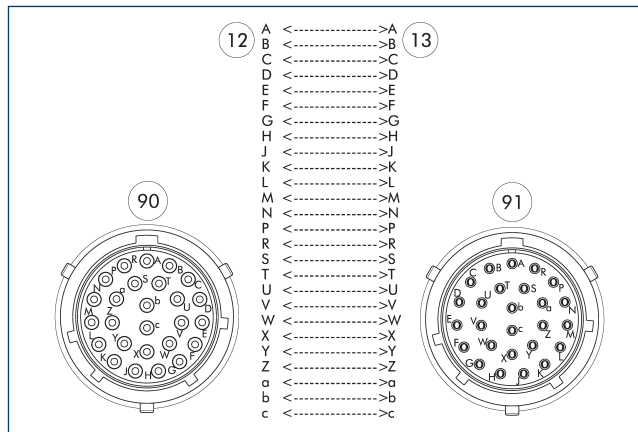
Combinaison COS S26-K et COS S26-A



12 Côté maître

13 Côté adaptateur

Affectation des contacts pour COS S26-K avec COS S26-A



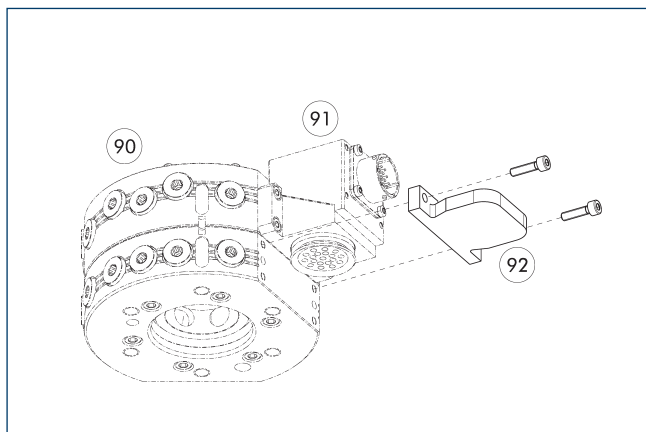
12 Côté maître

13 Côté adaptateur

90 Prise mâle Amphenol PT avec verrouillage à baïonnette, 26 contacts

91 Prise femelle Amphenol PT avec verrouillage à baïonnette, 26 contacts

Capot de protection COS JPC-A



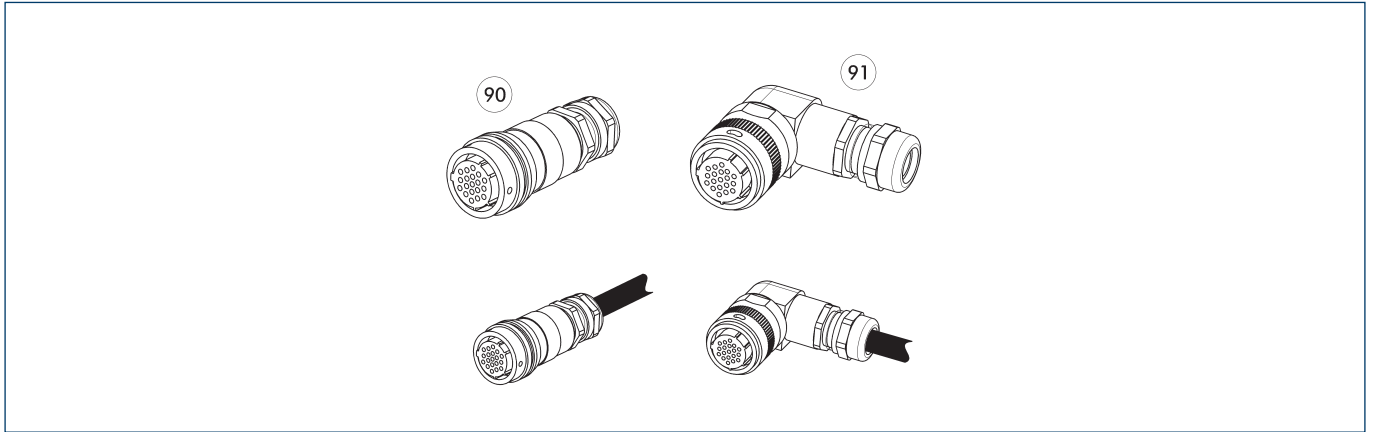
90 Changeurs d'outils automatiques CPS

91 Module en option COS côté robot

92 Capot de protection COS JPC-A

Description	ID	Compatible avec
Couvercle		
COS JPC-A	1584095	Pour de nombreux modules électriques avec interface de fixation J

Connecteur de câble/rallonge de câble



Autres longueurs de câble sur demande.

90 Fiche/prise droite

91 Connecteur/prise coudée

Description	ID	Longueur [m]	Note
Connecteur de câble coudé, côté robot			
KBU-B-W 26P	0301296		Baïonnette, 26 broches, douille, coudée
Connecteur de câble coudé, côté outil			
KST-B-W 26P	0301297		Baïonnette, 26 broches, fiche, coudée
Connecteur de câble coudé avec câble, côté robot			
KA BW26B-L 26P-0300	0302185	3	Baïonnette, 26 broches, douille, coudée, câble de 3 m, brins ouverts
KA BW26B-L 26P-0500	0302186	5	Baïonnette, 26 broches, douille, coudée, câble de 5 m, brins ouverts
Connecteur de câble coudé avec câble, côté outil			
KA SW26B-L 26P-0300	0302187	3	Baïonnette, 26 broches, fiche, coudée, câble de 3 m, brins ouverts
Connecteur de câble droit, côté robot			
KBU-B-G 26P	0301290		Baïonnette, 26 broches, douille, droite
Connecteur de câble droit, côté outil			
KST-B-G 26P	0301291		Baïonnette, 26 broches, fiche, droite
Connecteur de câble droit avec câble, côté robot			
KA BG26B-L 26P-0300	0302192	3	Baïonnette, 26 broches, douille, droite, câble de 3 m, brins ouverts
KA BG26B-L 26P-0500	0302193	5	Baïonnette, 26 broches, douille, droite, câble de 5 m, brins ouverts
Connecteur de câble droit avec câble, côté outil			
KA SG26B-L 26P-0300	0302184	3	Baïonnette, 26 broches, fiche, droite, câble de 3 m, brins ouverts

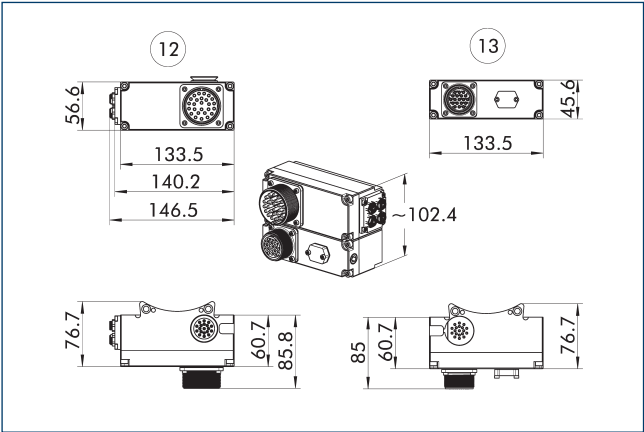
① Des informations détaillées et d'autres connecteurs de câbles sont disponibles sur le site schunk.com.



Caractéristiques techniques

Description		COS SA2-K	COS SA2-A	COS SA3-A
ID		1586714	1586712	1586715
Convient pour		Tête de changement	Outil	Outil
Schéma de vissage		L	L	L
Type de transmission		Signal	Signal	Signal
Poids	[kg]	0.77	0.58	0.59
Température ambiante min./max.	[°C]	5/60	5/60	5/60
Indice de protection IP		IP64 (uniquement à l'état couplé)	IP64 (uniquement à l'état couplé)	IP64 (uniquement à l'état couplé)
Nombre de contacts		17	17	13
Courant nominal	[A]	5	5	5
Tension alternative	[V AC]	250	250	250
Tension continue	[V DC]	250	250	250
Raccordement électrique		Prise mâle Amphenol MS, 26 contacts	Prise femelle Amphenol MS, 19 contacts	Prise femelle Amphenol MS, 19 contacts
Sortie de raccordement		radial	radial	radial
Caractéristiques spécifiques		17 broches à usage libre, broches A et B prédéfinies (0 VCC et 24 VCC). Le câble du détecteur de proximité pour le système de détection de course du piston et le contrôle de présence peut être branché.	17 broches à usage libre.	13 broches pour une utilisation libre, commutateur rotatif pour le codage de 0 à 15 outils. Conçu pour max. 0,15 A et 24 V.

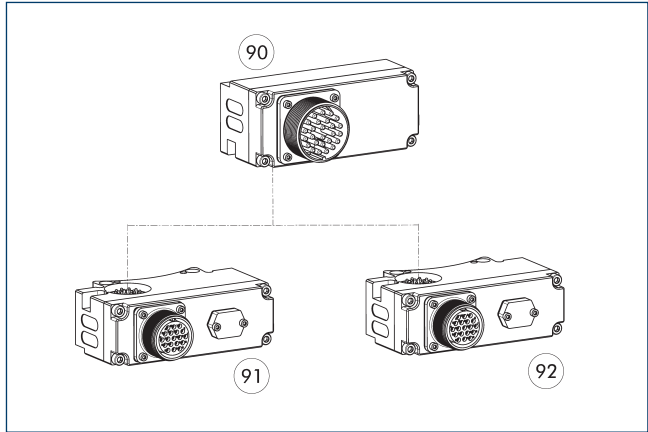
Combinaison COS SA2-K et COS SA2-A



12 Côté maître

13 Côté adaptateur

Combinaisons possibles SA2

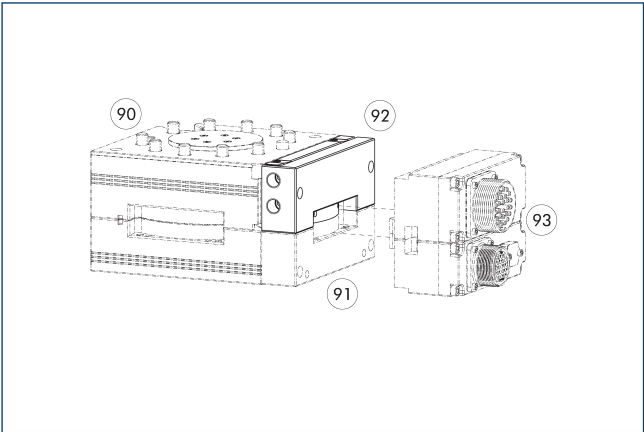


90 COS SA2-K

91 COS SA3-A

92 COS SA2-A

Module de contrôle



90 Changeur outils automatique CPS

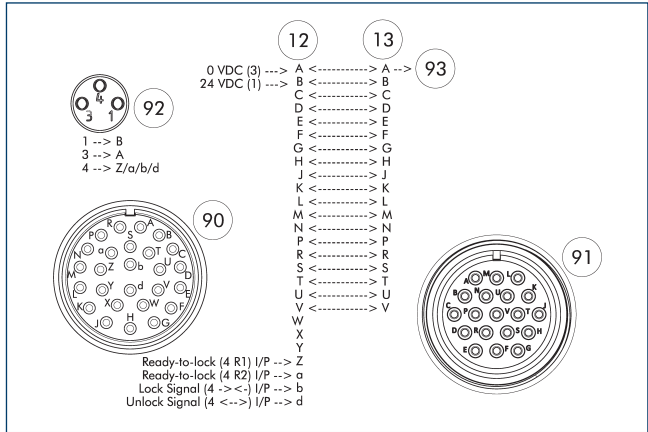
92 Module de contrôle COS côté robot

91 Plaque de distance

93 Module en option COS côté robot et côté outil

Description	ID	Schéma de vissage
Module de passage de fluide		
COS JB2-K	1586302	L1
COS JB3-K	1586303	L2

Affectation des contacts pour COS SA2-K avec COS SA2-A



12 Côté maître

13 Côté adaptateur

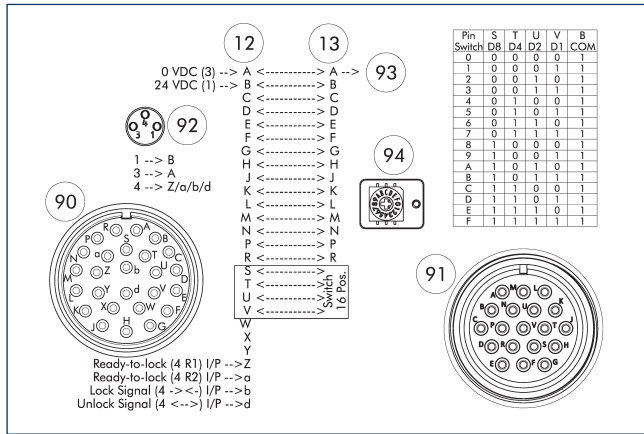
90 Prise mâle Amphenol MS, 26 contacts

91 Prise femelle Amphenol MS, 19 contacts

92 Prise femelle M8, codée A, 3 contacts

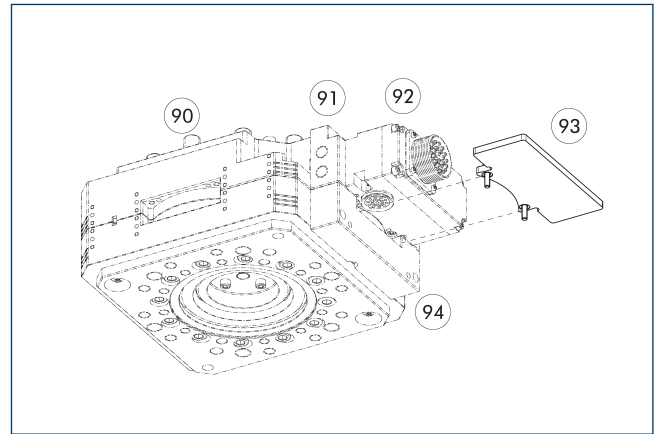
93 contact avancé

Affectation des contacts pour COS SA2-K avec COS SA3-A



- 12 Côté maître
- 13 Côté adaptateur
- 90 Prise mâle Amphenol MS, 26 contacts
- 91 Prise femelle Amphenol MS, 19 contacts
- 92 Prise femelle M8, codée A, 3 contacts
- 93 contact avancé
- 94 Commutateur rotatif pour le codage de 0-15 outils.
- 95 Prise femelle M12, codé A, 4 contacts

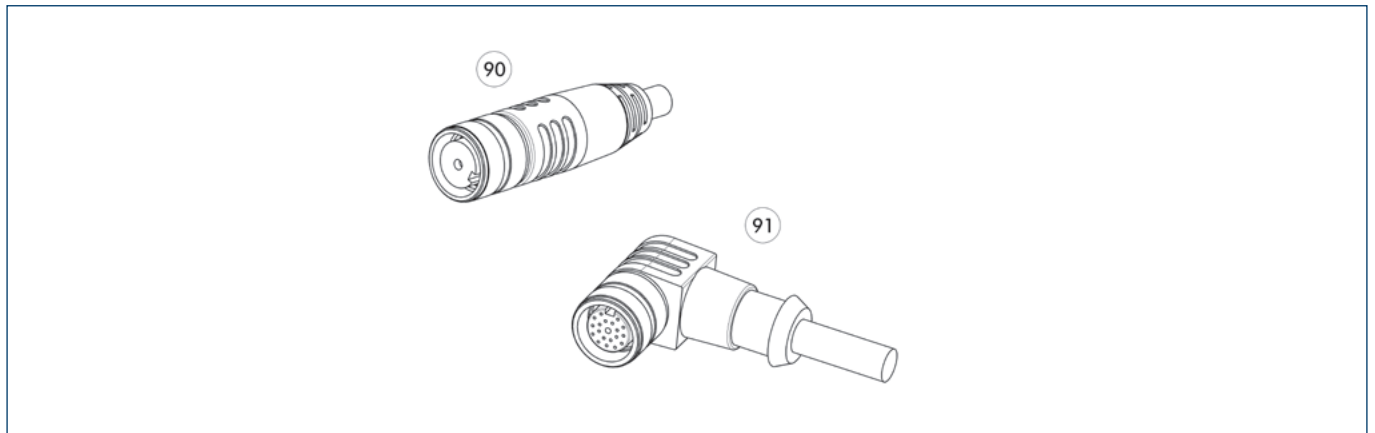
Capot de protection COS SAU-A



- 90 Changeur outils automatique CPS
- 91 Module de contrôle COS côté robot
- 92 Module en option COS côté robot
- 93 Capot de protection COS SAU-A robot
- 94 Plaque de distance

Description	ID	Compatible avec
Couvercle		
COS UAA-A	1584130	COS SA2-K et COS VB7-K

Connecteur de câble/rallonge de câble



- 90 Connecteur/prise droite avec câble de rallonge
- 91 Connecteur/prise coudée avec câble de rallonge

Description	ID	Note
Connecteur de câble coudé, côté robot		
KBU-MIL-W 26P	0301235	Amphenol MS, 26 broches, douille, coudée
Connecteur de câble coudé, côté outil		
KST-MIL-W 19P	0301237	Amphenol MS, 19 broches, fiche, coudée
Connecteur de câble droit, côté robot		
KBU-MIL-G 26P	0301234	Amphenol MS, 26 broches, douille droite
Connecteur de câble droit, côté outil		
KST-MIL-G 19P	0301233	Amphenol MS, 19 broches, fiche, coudée

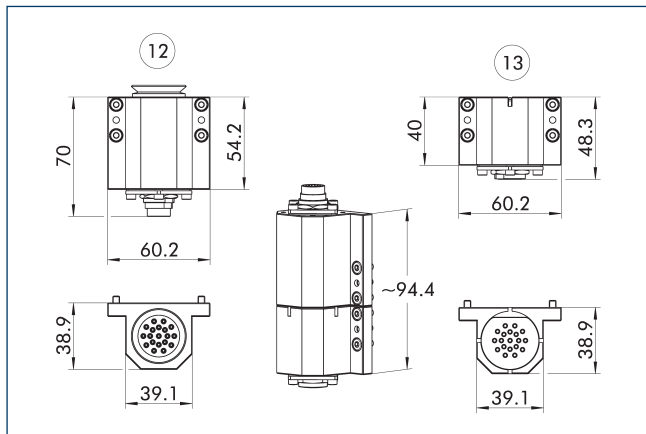
Des informations détaillées et d'autres connecteurs de câbles sont disponibles sur le site schunk.com.



Caractéristiques techniques

Description		COS SF19-K	COS SF19-A
ID		1586718	1586717
Convient pour		Tête de changement	Outil
Schéma de vissage		J	J
Type de transmission		Signal	Signal
Poids	[kg]	0.17	0.13
Température ambiante min./max.	[°C]	5/60	5/60
Indice de protection IP		IP64 (uniquement à l'état couplé)	IP64 (uniquement à l'état couplé)
Nombre de contacts		19	19
Courant nominal	[A]	3	3
Tension alternative	[V AC]	30	30
Tension continue	[V DC]	30	30
Raccordement électrique		Prise mâle M16, 19 contacts	Prise femelle M16, 19 contacts
Sortie de raccordement		axial	axial

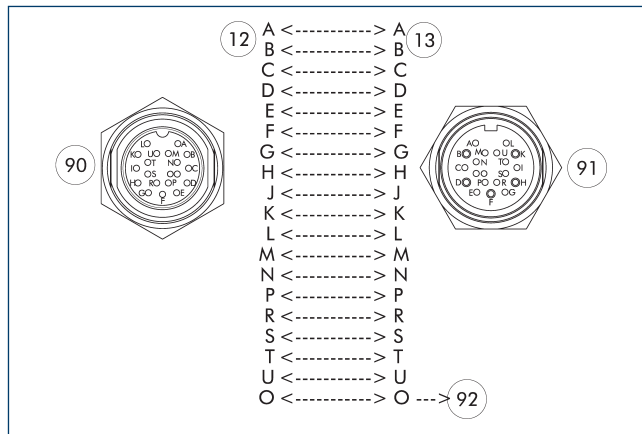
Combinaison COS SF19-K et COS SF19-A



12 Côté maître

13 Côté adaptateur

Affectation des contacts pour COS SF19-K avec COS SF19-A



12 Côté maître

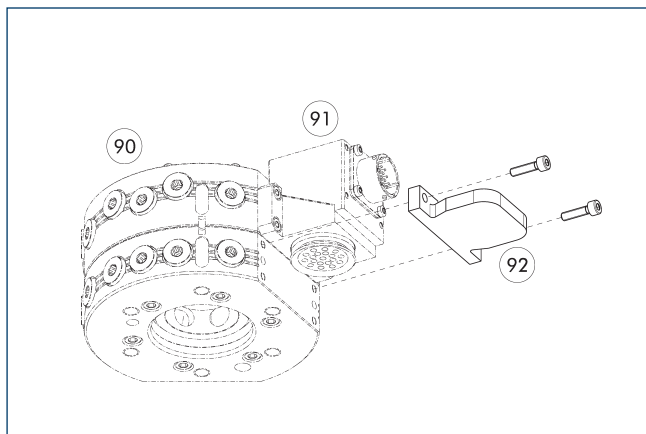
13 Côté adaptateur

90 Prise mâle M16, 19 contacts

91 Prise femelle M16, 19 contacts

92 contact avancé

Capot de protection COS JPC-A



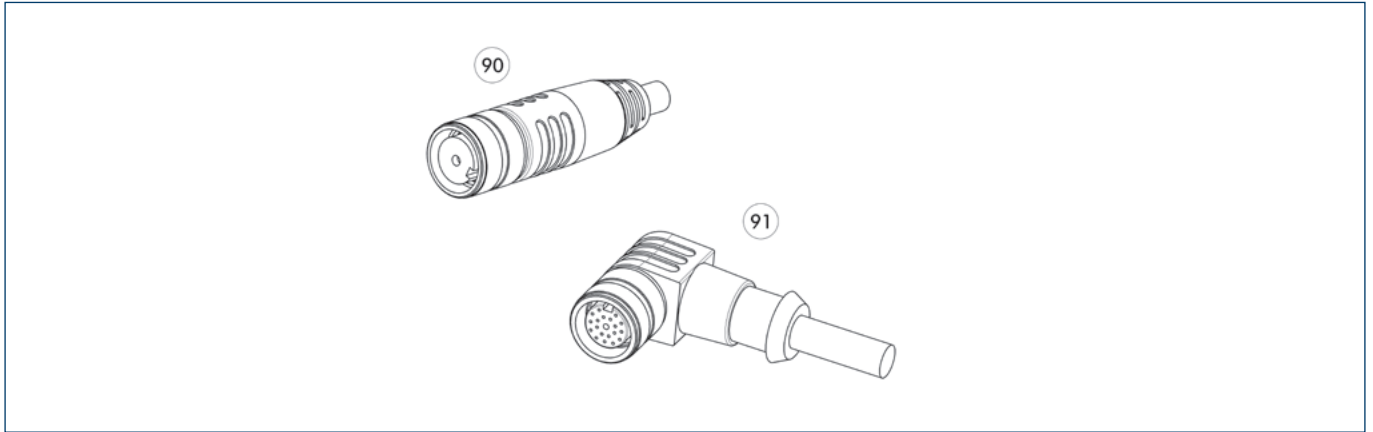
90 Changeurs d'outils automatiques CPS

91 Module en option COS côté robot

92 Capot de protection COS JPC-A

Description	ID	Compatible avec
Couvercle		
COS JPC-A	1584095	Pour de nombreux modules électriques avec interface de fixation J

Connecteur de câble/rallonge de câble



90 Connecteur/prise droite avec câble de rallonge

91 Connecteur/prise coudée avec câble de rallonge

Description	ID	Longueur	Note
		[m]	
Connecteur de câble coudé avec câble, côté robot			
KA BW19F-L 19P-0500	0302172	5	M16, 19 broches, douille, coudée, câble de 5 m, brins dénudés
KA BW19F-L 19P-1000	0302173	10	M16, 19 broches, douille, coudée, câble de 10 m, brins dénudés
Connecteur de câble coudé avec câble, côté outil			
KA SW19F-L 19P-0300	0302175	3	M16, 19 broches, fiche, coudée, câble de 3 m, brins ouverts
Connecteur de câble droit avec câble, côté robot			
KA BG19F-L 19P-0500	0302170	5	M16, 19 broches, douille, droite, câble de 5 m, brins ouverts
KA BG19F-L 19P-1000	0302171	10	M16, 19 broches, douille, droite, câble de 10 m, brins ouverts
Connecteur de câble droit avec câble, côté outil			
KA SG19F-L 19P-0300	0302174	3	M16, 19 broches, fiche, droite, câble de 3 m, brins ouverts

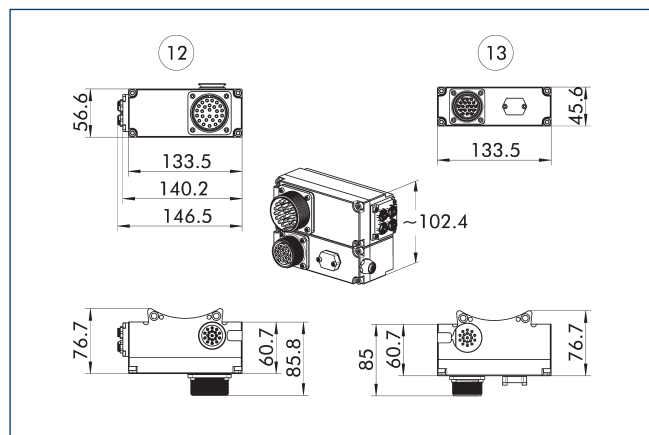
① Des informations détaillées et d'autres connecteurs de câbles sont disponibles sur le site schunk.com.



Caractéristiques techniques

Description		COS VB7-K	COS VB2-A	COS VB3-A
ID		1586753	1586751	1586752
Convient pour		Tête de changement	Outil	Outil
Schéma de vissage		L	L	L
Type de transmission		Signal	Signal	Signal
Poids	[kg]	0.77	0.59	0.6
Température ambiante min./max.	[°C]	5/60	5/60	5/60
Indice de protection IP		IP64 (uniquement à l'état couplé)	IP64 (uniquement à l'état couplé)	IP64 (uniquement à l'état couplé)
Nombre de contacts		14	14	10
Courant nominal	[A]	5	5	5
Tension alternative	[V AC]	250	250	250
Tension continue	[V DC]	250	250	250
Raccordement électrique		Prise mâle Amphenol MS, 26 contacts	Prise femelle Amphenol MS, 19 contacts	Prise femelle Amphenol MS, 19 contacts
Sortie de raccordement		radial	radial	radial
Caractéristiques spécifiques		Module de contrôle pour utilisation avec les modules COS JU2-K et COS JU3-K, 14 broches pour une utilisation libre.	14 broches à usage libre, le capteur de position de stockage peut être branché (côté outil RTU).	10 broches pour une utilisation libre, commutateur rotatif pour le codage de 0 à 15 outils. Conçu pour un courant maximal de 0,15 A et 24 V, capteur de position dans magasin connectable (RTU côté outil).

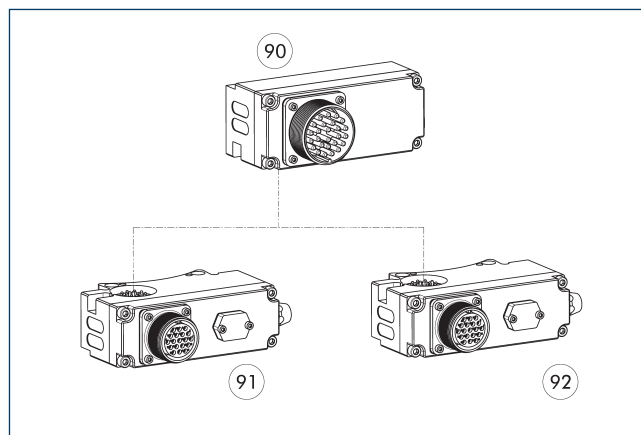
Combinaison COS VB7-K et COS VB2-A



12 Côté maître

13 Côté adaptateur

Possibilités de combinaisons VB7

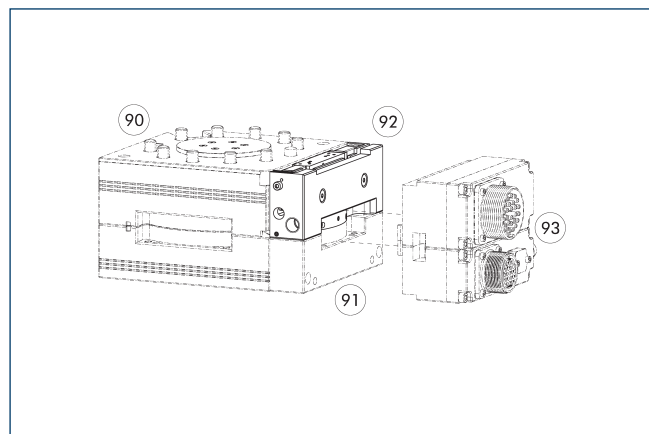


90 COS VB7-K

91 COS VB3-A

92 COS VB2-A

Module de contrôle



90 Changeur outils automatique CPS

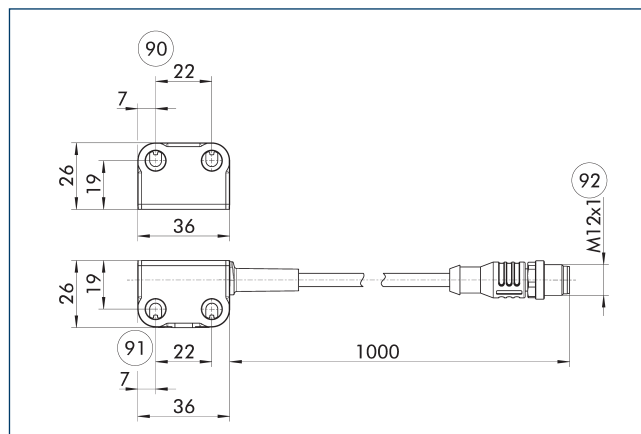
92 Module de contrôle COS côté robot

91 Plaque de distance

93 Module de contrôle COS côté robot et côté outil

Description	ID	Schéma de vissage
Module de passage de fluide		
COS JU2-K	1586306	L1
COS JU3-K	1586308	L2

MMS 54-S-M12 pour COS VB7 avec SM-MMS 54



90 Assemblage à la station de stockage

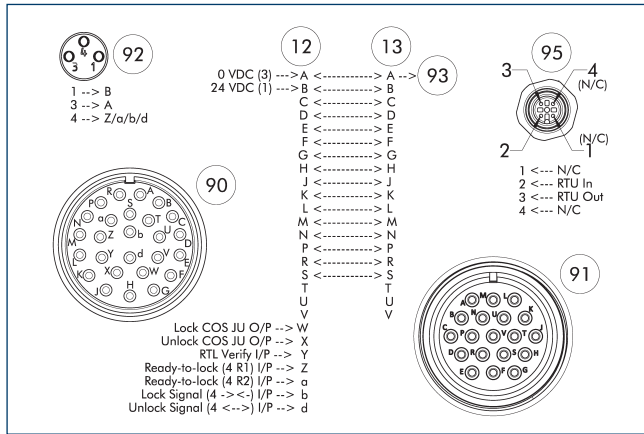
91 Montage sur l'adaptateur CPS

92 M12, 5 contacts, codé A

Description	ID	
Détecteurs magnétiques		
MMS 54-S-M12	1653302	
SM-MMS 54	1653303	

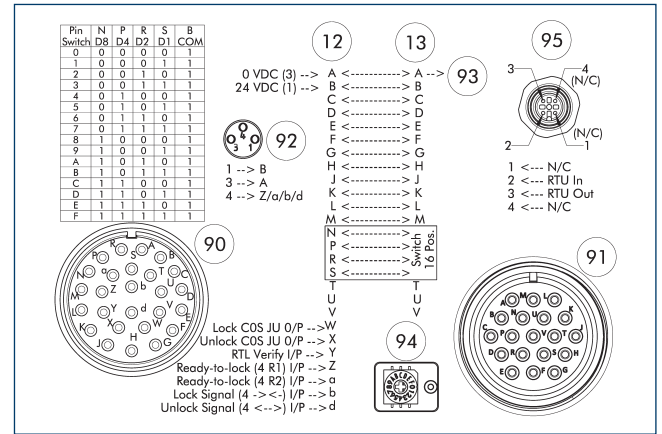
① L'électro-aimant de commutation SM-MMS 54 ne peut être utilisé qu'en combinaison avec le capteur MMS 54-S-M12.

Affectation des contacts pour COS VB7-K avec COS VB2-A



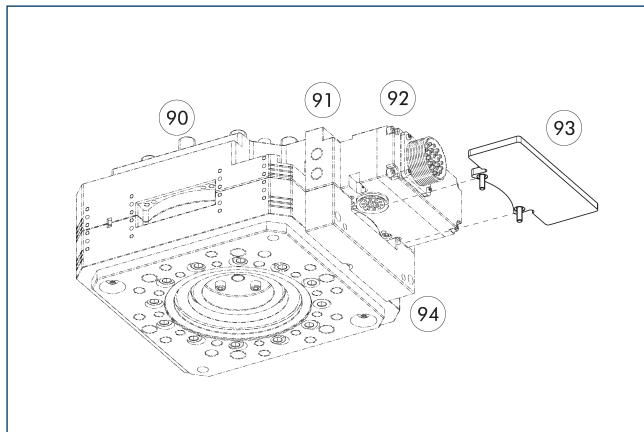
- 12 Côté maître
- 13 Côté adaptateur
- 90 Prise mâle Amphenol MS, 26 contacts
- 91 Prise femelle Amphenol MS, 19 contacts
- 92 Prise femelle M8, codée A, 3 contacts
- 93 contact avancé
- 95 Prise femelle M12, codée A, 4 contacts

Affectation des contacts pour COS VB7-K avec COS VB3-A



- 12 Côté maître
- 13 Côté adaptateur
- 90 Prise mâle Amphenol MS, 26 contacts
- 91 Prise femelle Amphenol MS, 19 contacts
- 92 Prise femelle M8, codée A, 3 contacts
- 93 contact avancé
- 94 Commutateur rotatif pour le codage de 0 à 15 outils.
- 95 Prise femelle M12, codée A, 4 contacts

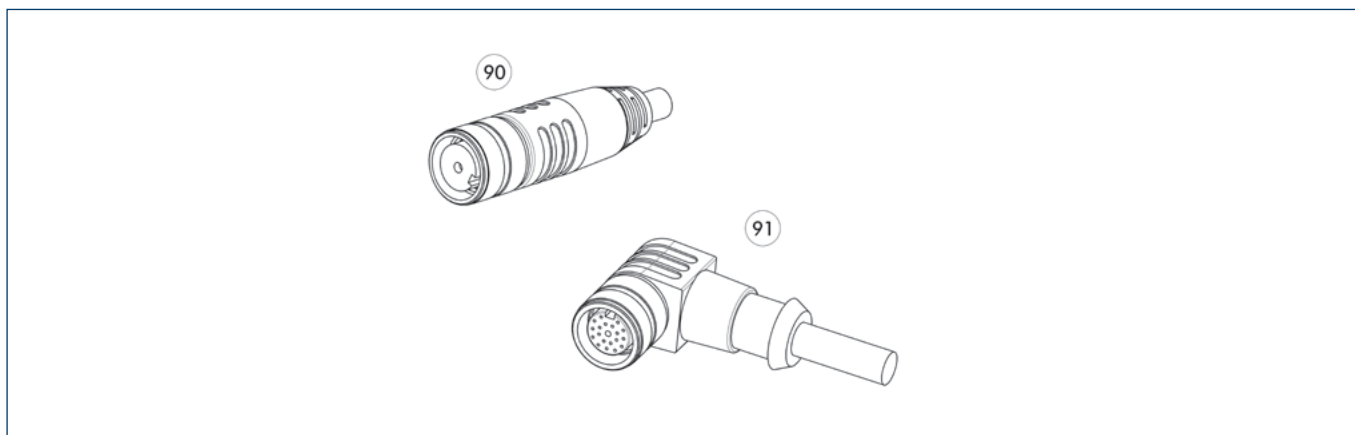
Capot de protection COS SAU-A



- 90 Changeur outils automatique CPS
- 91 Module de contrôle COS côté robot
- 92 Module en option COS côté robot
- 93 Capot de protection COS SAU-A
- 94 Plaque de distance

Description	ID	Compatible avec
Couvercle		
COS UAA-A	1584130	COS SA2-K et COS VB7-K

Connecteur de câble/rallonge de câble



90 Connecteur/prise droite avec câble de rallonge

91 Connecteur/prise coudée avec câble de rallonge

Description	ID	Note
Connecteur de câble coudé, côté robot		
KBU-MIL-W 26P	0301235	Amphenol MS, 26 broches, douille, coudée
Connecteur de câble coudé, côté outil		
KST-MIL-W 19P	0301237	Amphenol MS, 19 broches, fiche, coudée
Connecteur de câble droit, côté robot		
KBU-MIL-G 26P	0301234	Amphenol MS, 26 broches, douille droite
Connecteur de câble droit, côté outil		
KST-MIL-G 19P	0301233	Amphenol MS, 19 broches, fiche, coudée

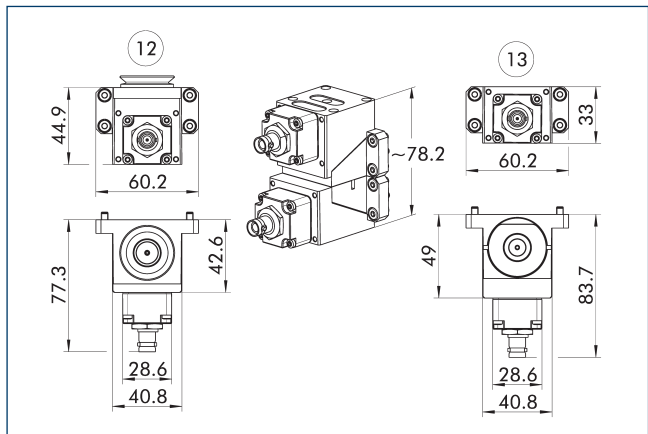
① Des informations détaillées et d'autres connecteurs de câbles sont disponibles sur le site schunk.com.



Caractéristiques techniques

Description		COS X7G-K	COS X7G-A
ID		1586757	1586756
Convient pour		Tête de changement	Outil
Schéma de vissage		J	J
Type de transmission		ultrasonique	ultrasonique
Poids	[kg]	0.13	0.11
Température ambiante min./max.	[°C]	5/60	5/60
Indice de protection IP		IP40 (uniquement à l'état couplé)	IP40 (uniquement à l'état couplé)
Nombre de contacts		1	1
Courant nominal	[A]	1	1
Tension alternative	[V AC]	1000	1000
Tension continue	[V DC]	1000	1000
Fréquence	[kHz]	30	30
Raccordement électrique		Bulkhead SHV	Bulkhead SHV
Sortie de raccordement		radial	radial
Caractéristiques spécifiques		Pour applications de soudage et de découpe par ultrasons, blindage isolé du corps du module.	Pour applications de soudage et de découpe par ultrasons, blindage isolé du corps du module.

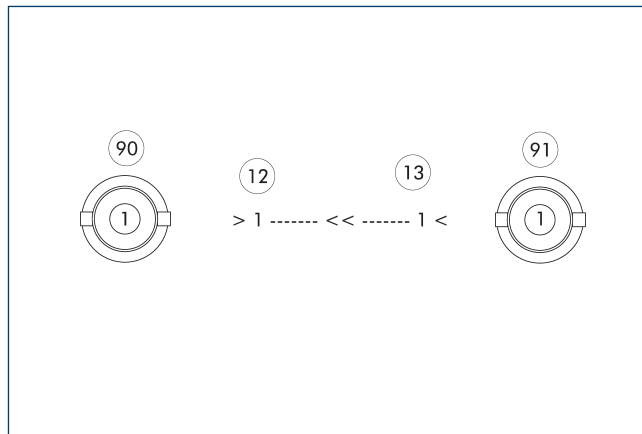
Combinaison COS X7G-K et COS X7G-A



12 Côté maître

13 Côté adaptateur

Affectation des contacts pour COS X7G-K avec COS X7G-A



12 Côté maître

13 Côté adaptateur

90 Bulkhead SHV

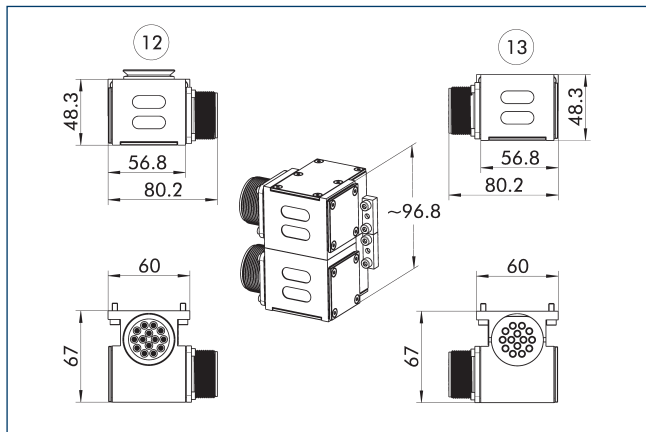
91 Bulkhead SHV



Caractéristiques techniques

Description		COS MT14-K	COS MT14-A
ID		1586648	1586646
Convient pour		Tête de changement	Outil
Schéma de vissage		J	J
Type de transmission		Puissance	Puissance
Poids	[kg]	0.31	0.33
Température ambiante min./max.	[°C]	5/60	5/60
Indice de protection IP		IP64 (uniquement à l'état couplé)	IP64 (uniquement à l'état couplé)
Nombre de contacts		14	14
Courant nominal	[A]	13	13
Tension alternative	[V AC]	450	450
Tension continue	[V DC]	700	700
Raccordement électrique		Prise mâle Amphenol MS, 19 contacts	Prise femelle Amphenol MS, 19 contacts
Sortie raccordement électrique		Tangentiel	Tangentiel
Caractéristiques spécifiques		Sortie de câble à droite	Sortie de câble à droite

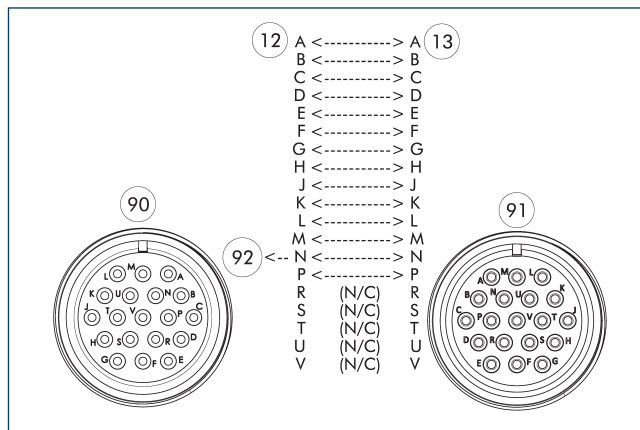
Combinaison COS MT14-K et COS MT14-A



12 Côté maître

13 Côté adaptateur

Affectation des contacts pour COS MT14-K avec COS MT14-A



12 Côté maître

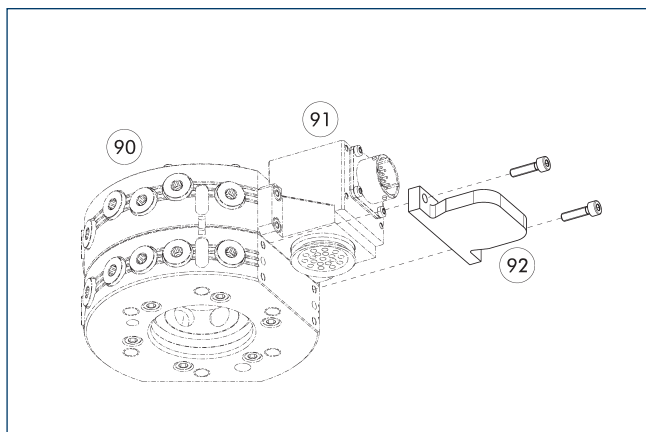
13 Côté adaptateur

90 Prise mâle Amphenol MS, 19 contacts

91 Prise femelle Amphenol MS, 19 contacts

92 contact avancé

Capot de protection COS JPC-A



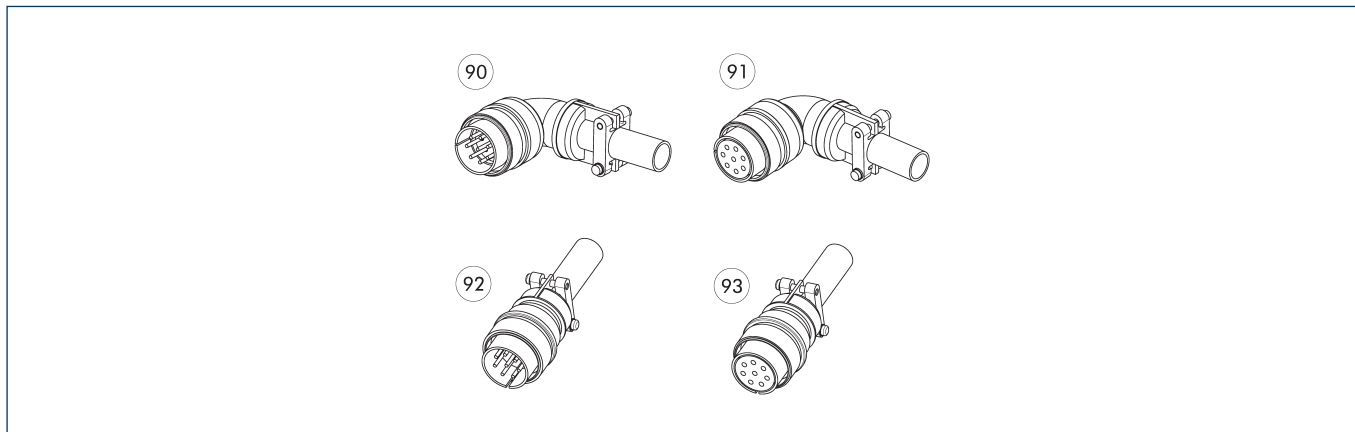
90 Changeurs d'outils automatiques CPS

91 Module en option COS côté robot

92 Capot de protection COS JPC-A

Description	ID	Compatible avec
Couvercle		
COS JPC-A	1584095	Pour de nombreux modules électriques avec interface de fixation J

Connecteur de câble



90 Prise coudée
91 Douille coudée

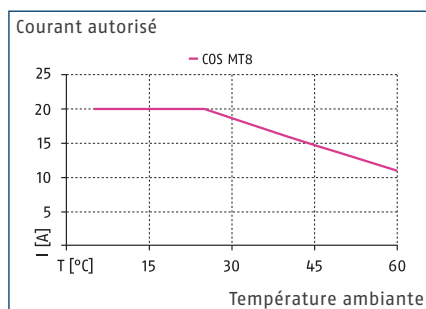
92 Prise droite
93 Douille droite

Description	ID	Note
Connecteur de câble coudé, côté robot		
KBU-MIL-W 19P	0301236	Amphenol MS, 19 broches, fiche, coudée
Connecteur de câble coudé, côté outil		
KST-MIL-W 19P	0301237	Amphenol MS, 19 broches, fiche, coudée
Connecteur de câble droit, côté robot		
KBU-MIL-G 19P	0301232	Amphenol MS, 19 broches, douille, droite
Connecteur de câble droit, côté outil		
KST-MIL-G 19P	0301233	Amphenol MS, 19 broches, fiche, coudée

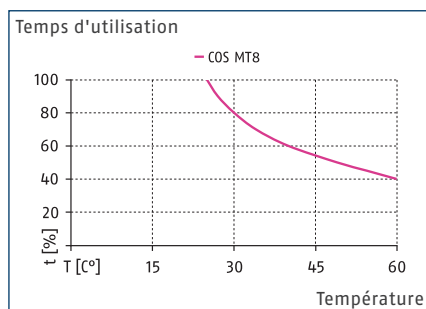
① Des informations détaillées et d'autres connecteurs de câbles sont disponibles sur le site schunk.com.



Réduction en fonctionnement continu



Réduction dans le cadre d'un fonctionnement cyclique



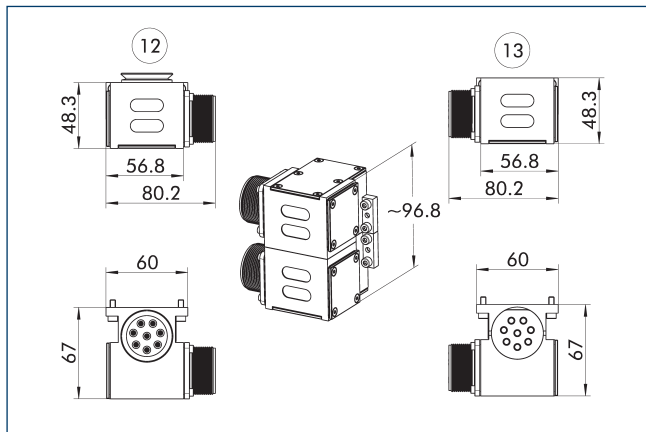
Caractéristiques techniques

Description		COS MT8-K	COS MT8L-K	COS MT8-A	COS MT8L-A
ID		1586685	1586689	1586684	1586687
Convient pour		Tête de changement	Tête de changement	Outil	Outil
Schéma de vissage		J	J	J	J
Type de transmission		Puissance	Puissance	Puissance	Puissance
Poids	[kg]	0.31	0.31	0.33	0.33
Température ambiante min./max.	[°C]	5/60	5/60	5/60	5/60
Indice de protection IP		IP64 (uniquement à l'état couplé)	IP64 (uniquement à l'état couplé)	IP64 (uniquement à l'état couplé)	IP64 (uniquement à l'état couplé)
Nombre de contacts		8	8	8	8
Courant nominal	[A]	20	20	20	20
Tension alternative	[V AC]	450	450	450	450
Tension continue	[V DC]	700	700	700	700
Raccordement électrique		Prise mâle Amphenol MS, 8 contacts	Prise mâle Amphenol MS, 8 contacts	Prise femelle Amphenol MS, 8 contacts	Prise femelle Amphenol MS, 8 contacts
Sortie raccordement électrique		Tangentiel	Tangentiel	Tangentiel	Tangentiel
Caractéristiques spécifiques		Sortie de câble à droite	Sortie de câble à gauche	Sortie de câble à droite	Sortie de câble à gauche

Déclassement en fonctionnement continu : le courant admissible dépend de la température ambiante. Le dépassement de cette température peut entraîner une surchauffe et endommager le produit.

Déclassement en fonctionnement cyclique : le transfert en fonction du temps du courant nominal maximal (20 A, base 10 minutes) dépend du cycle de fonctionnement (t). Le dépassement des limites de température peut entraîner une surchauffe et donc une détérioration du produit.

Combinaison COS MT8-K et COS MT8-A

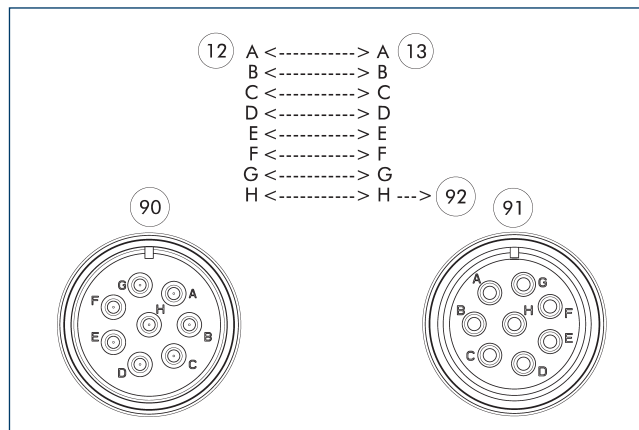


12 Côté maître

13 Côté adaptateur

1 L'illustration montre la combinaison de modules avec une sortie de câble tangentielle à droite. Cette version est également disponible avec une sortie de câble tangentielle à gauche.

Affectation des contacts pour COS MT8-K et COS MT8-A ou COS MT8L-K et MT8L-A



12 Côté maître

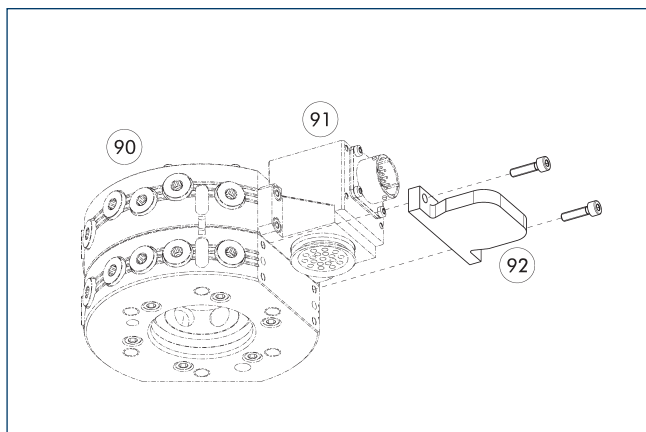
13 Côté adaptateur

90 Prise mâle Amphenol MS, 8 contacts

91 Prise femelle Amphenol MS, 8 contacts

92 contact avancé

Capot de protection COS JPC-A



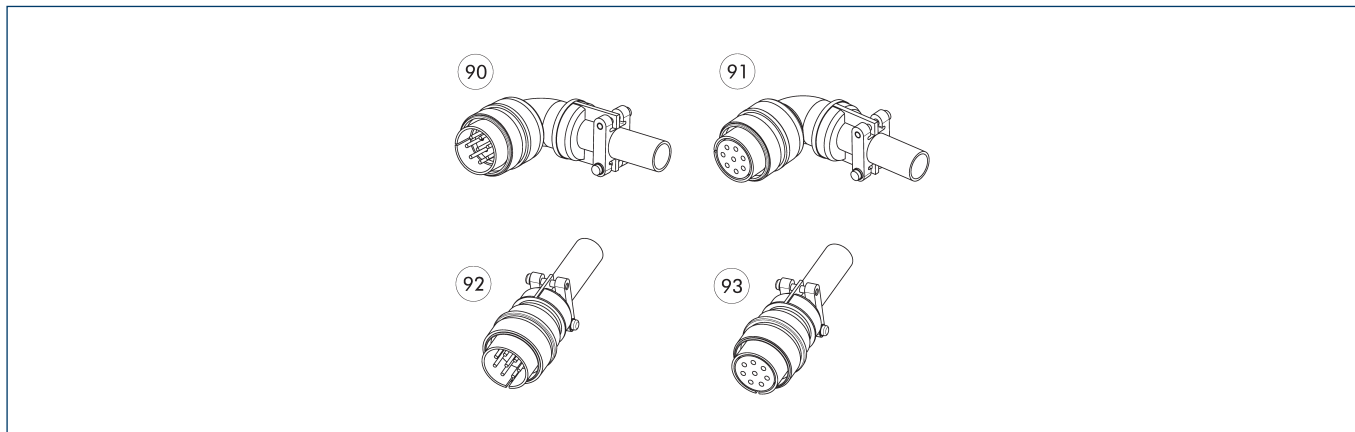
90 Changeurs d'outils automatiques CPS

91 Module en option COS côté robot

92 Capot de protection COS JPC-A

Description	ID	Compatible avec
Couvercle		
COS JPC-A	1584095	Pour de nombreux modules électriques avec interface de fixation J

Connecteur de câble



90 Prise coudée
91 Douille coudée

92 Prise droite
93 Douille droite

Description	ID	Note
Connecteur de câble coudé, côté robot		
KBU-MIL-W 8P	0301270	Amphenol MS, 8 broches, douille, coudée
Connecteur de câble coudé, côté outil		
KST-MIL-W 8P	0301271	Amphenol MS, 8 broches, fiche, coudée
Connecteur de câble droit, côté robot		
KBU-MIL-G 8P	0301268	Amphenol MS, 8 broches, douille, droite
Connecteur de câble droit, côté outil		
KST-MIL-G 8P	0301269	Amphenol MS, 8 broches, fiche, droite

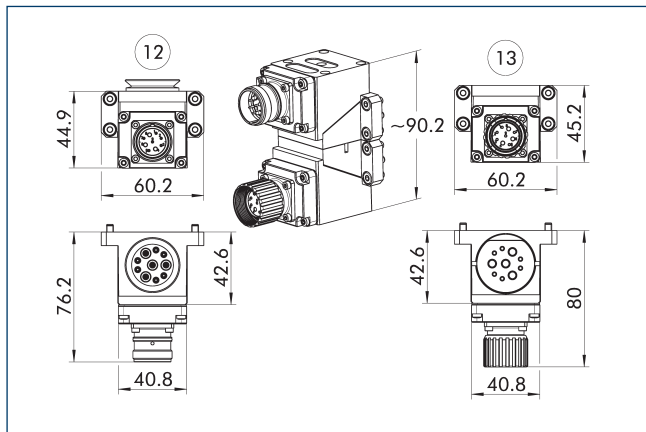
① Des informations détaillées et d'autres connecteurs de câbles sont disponibles sur le site schunk.com.



Caractéristiques techniques

Description		COS REP10-K	COS REP10-KIT-K	COS REP10-A	COS REP10-KIT-A
ID		1586665	1586668	1586664	1586667
Convient pour		Tête de changement	Tête de changement	Outil	Outil
Schéma de vissage		J	J	J	J
Type de transmission		Servo	Servo	Servo	Servo
Poids	[kg]	0.14	0.14	0.14	0.14
Température ambiante min./max.	[°C]	5/60	5/60	5/60	5/60
Indice de protection IP		IP64 (uniquement à l'état couplé)	IP64 (uniquement à l'état couplé)	IP64 (uniquement à l'état couplé)	IP64 (uniquement à l'état couplé)
Nombre de contacts		6	6	6	6
Courant nominal	[A]	5	5	5	5
Tension alternative	[V AC]	48	500	48	500
Tension continue	[V DC]	74	700	74	700
Raccordement électrique		Prise mâle M23, 9 contacts		Prise femelle M23, 9 contacts	
Sortie de raccordement		radial		radial	
Nombre de contacts		3	4	3	4
Courant nominal	[A]	15	15	15	15
Tension alternative	[V AC]	48	500	48	500
Tension continue	[V DC]	74	700	74	700
Raccordement électrique			Presse-étoupe M16 pour Ø 5 - 10 mm		Presse-étoupe M16 pour Ø 5 - 10 mm
Caractéristiques spécifiques		Le blindage du corps du connecteur est par un contact, les circuits électriques (signal & alimentation électrique) sont galvaniquement isolés.	Le KIT dispose d'un accessoire supplémentaire avec différentes options de points de sortie. Soudure directe des fils du câble sur les contacts du module	Le blindage du corps du connecteur est par un contact, les circuits électriques (signal & alimentation électrique) sont galvaniquement isolés.	Le KIT dispose d'un accessoire supplémentaire avec différentes options de points de sortie. Soudure directe des fils du câble sur les contacts du module

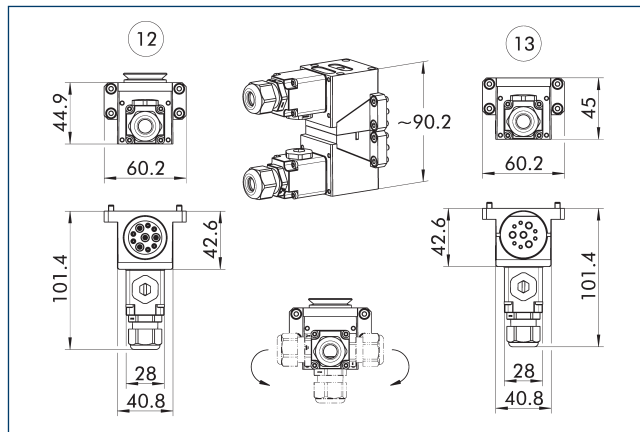
Combinaison COS REP10-K et COS REP10-A



12 Côté maître

13 Côté adaptateur

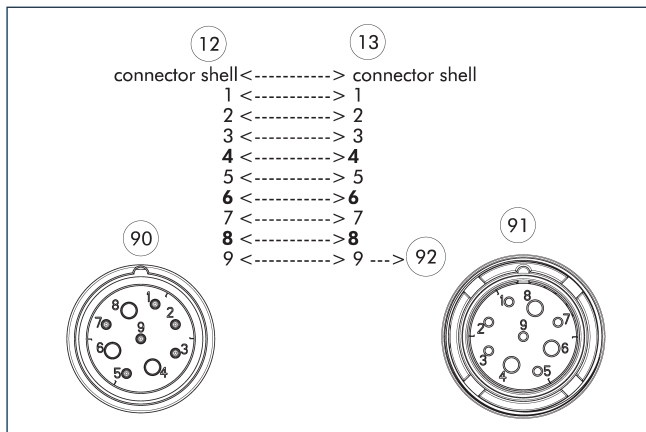
Combinaison COS REP10-Kit-K et COS REP10-Kit-A



12 Côté maître

13 Côté adaptateur

Affectation des contacts pour COS REP10-K avec COS REP10-A



12 Côté maître

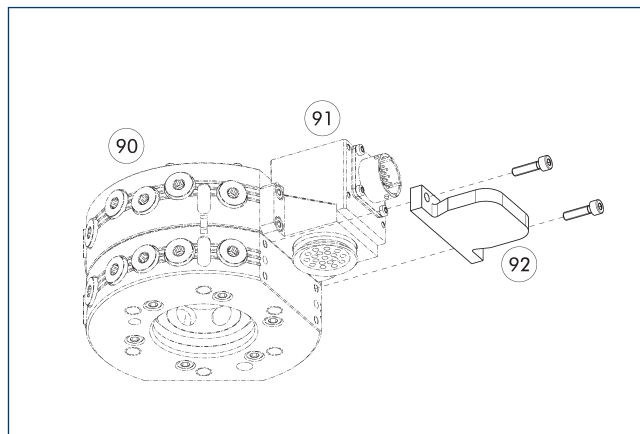
91 Prise femelle M23, 9 contacts

13 Côté adaptateur

92 contact avancé

90 Prise mâle M23, 9 contacts

Capot de protection COS JPC-A



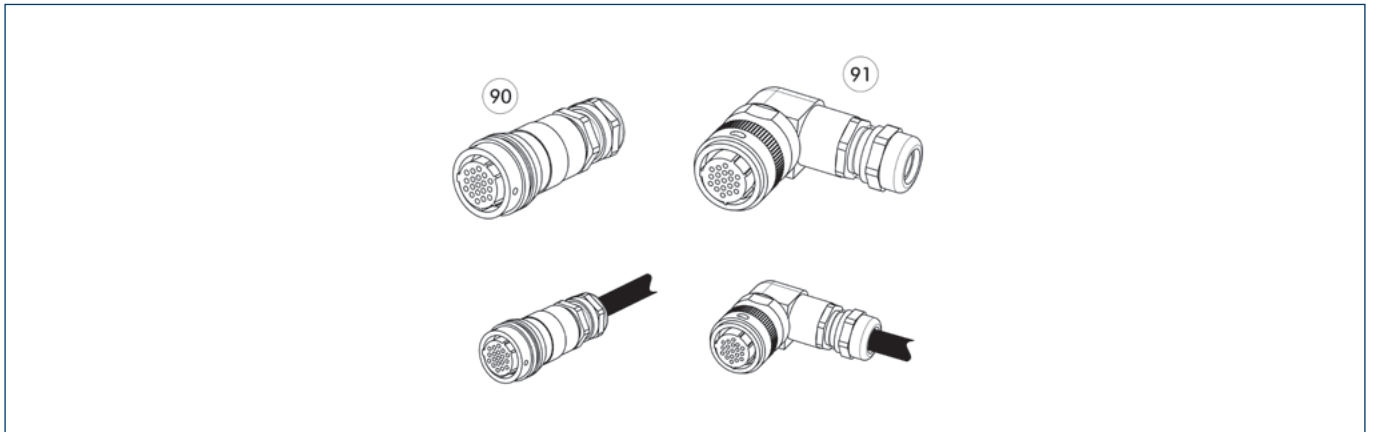
90 Changeurs d'outils automatiques CPS

91 Module en option COS côté robot

92 Capot de protection COS JPC-A

Description	ID	Compatible avec
Couvercle		
COS JPC-A	1584095	Pour de nombreux modules électriques avec interface de fixation J

Connecteur de câble/rallonge de câble



Autres longueurs de câble sur demande.

⑨⑩ Fiche/prise droite

⑨① Connecteur/prise coudée

Description	ID	Note
Connecteur de câble coudé		
KBU-M23-W 10P	30081323	M23, 10 broches, douille, coudée
Connecteur de câble droit		
KST-M23-G 10P	1644046	M23, 10 broches, fiche, droite

COS RES10B

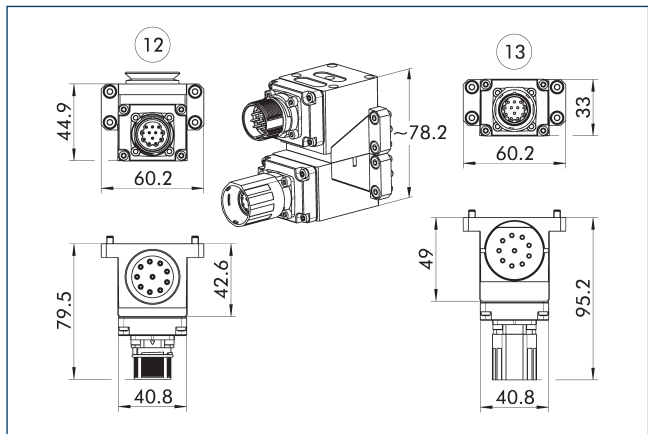
Modules



Caractéristiques techniques

Description		COS RES10B-K	COS RES10B-A
ID		1586671	1586669
Convient pour		Tête de changement	Outil
Schéma de vissage		J	J
Type de transmission		Servo	Servo
Poids	[kg]	0.15	0.14
Température ambiante min./max.	[°C]	5/60	5/60
Indice de protection IP		IP64 (uniquement à l'état couplé)	IP64 (uniquement à l'état couplé)
Nombre de contacts		9	9
Courant nominal	[A]	3.5	3.5
Tension alternative	[V AC]	160	160
Tension continue	[V DC]	160	160
Raccordement électrique		Prise mâle M23, 12 contacts	Prise femelle M23, 12 contacts
Sortie de raccordement		radial	radial
Caractéristiques spécifiques		Quatre paires de fils torsadés, blindage du corps du connecteur par un contact.	Quatre paires de fils torsadés, blindage du corps du connecteur par un contact.

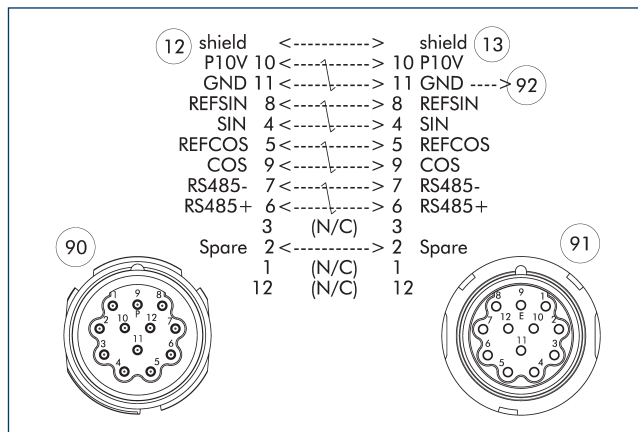
Combinaison COS RES10B-K et COS RES10B-A



12 Côté maître

13 Côté adaptateur

Affectation des contacts pour COS RES10B-K avec COS RES10B-A



12 Côté maître

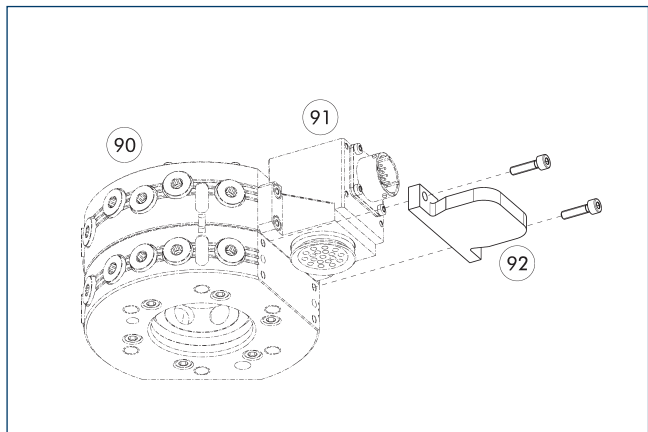
13 Côté adaptateur

90 Interface JAE

91 Interface JAE

92 contact avancé

Capot de protection COS JPC-A



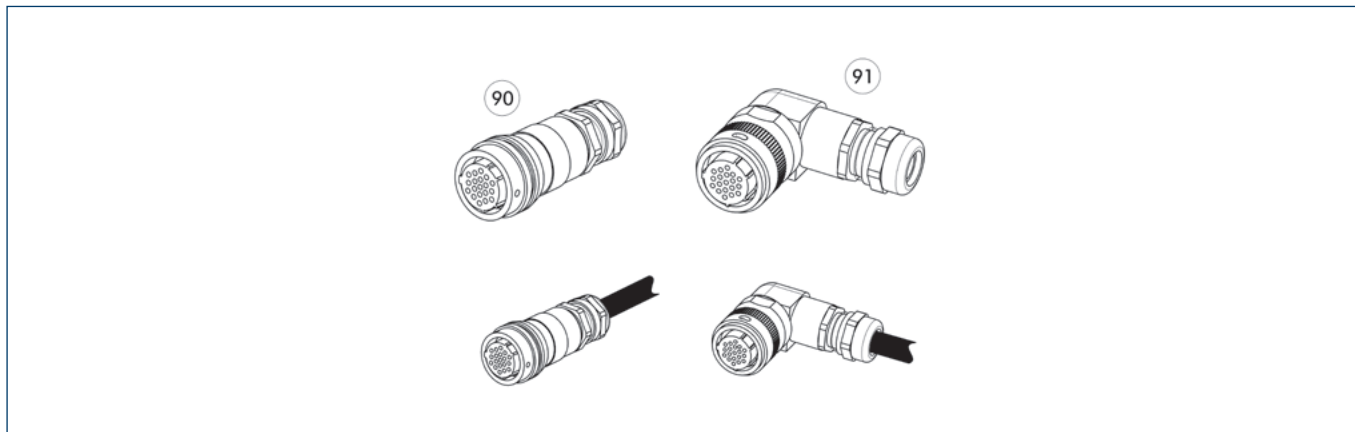
90 Changeurs d'outils automatiques CPS

91 Module en option COS côté robot

92 Capot de protection COS JPC-A

Description	ID	Compatible avec
Couvercle		
COS JPC-A	1584095	Pour de nombreux modules électriques avec interface de fixation J

Connecteur de câble/rallonge de câble



Autres longueurs de câble sur demande.

90 Fiche/prise droite

91 Connecteur/prise coudée

Description	ID	Note
Connecteur de câble droit		
KBU-M23-G 12P	1344401	M23, 12 broches, douille, droite
KST-M23-G 12P	1344402	M23, 12 broches, fiche, droite

COS EN110S1

Modules

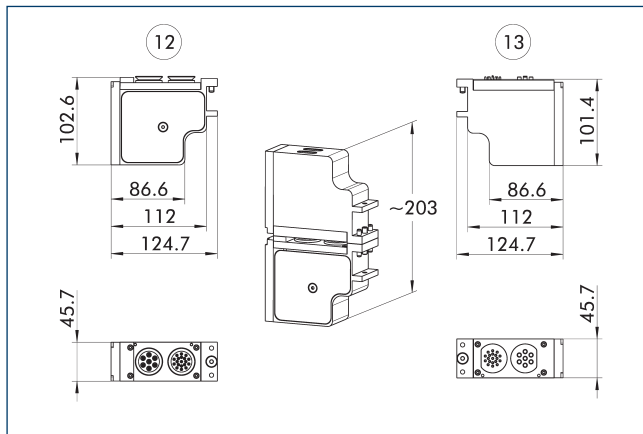


Caractéristiques techniques

Description		COS EN110S1-K	COS EN110S1-A
ID		1586500	1586488
Convient pour		Tête de changement	Outil
Schéma de vissage		L sur plaque interface	L sur plaque interface
Type de transmission		Signal	Signal
Poids	[kg]	0.66	0.67
Température ambiante min./max.	[°C]	5/60	5/60
Indice de protection IP		IP64 (uniquement à l'état couplé)	IP64 (uniquement à l'état couplé)
Nombre de contacts		19	19
Courant nominal	[A]	5	5
Tension alternative	[V AC]	250	250
Tension continue	[V DC]	250	250
Raccordement électrique		Mise en œuvre par le client	Mise en œuvre par le client
Nombre de contacts		7	7
Courant nominal	[A]	13	13
Tension alternative	[V AC]	450	450
Tension continue	[V DC]	700	700
Caractéristiques spécifiques		Soudure directe des fils du câble sur les contacts du module	Soudure directe des fils du câble sur les contacts du module

① Les plaques interfaces COS Z56-K-L/3EN, réf. 1585129 (côté robot), ou COS Z56-A-L/3EN, réf. 1585144 (côté outil), sont nécessaires pour l'interface de fixation L II est possible d'y fixer jusqu'à trois modules EN110S1.

Combinaison de COS EN110S1-K et COS EN110S1-A



12 Côté maître

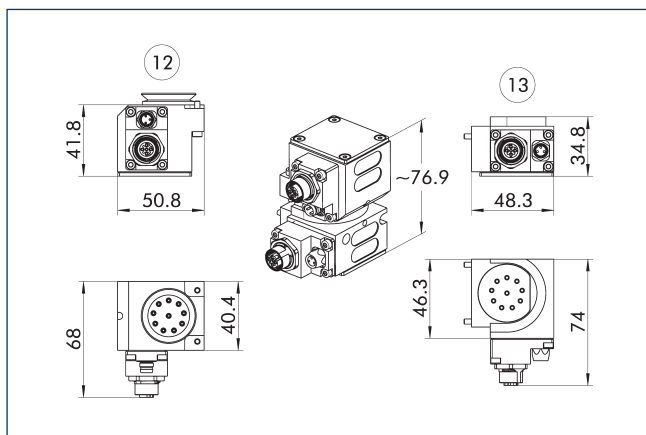
13 Côté adaptateur



Caractéristiques techniques

Description		COS KE7-K	COS KE7-A
ID		1586422	1586420
Convient pour		Tête de changement	Outil
Schéma de vissage		K	K
Type de transmission		Communication	Communication
Poids	[kg]	0.15	0.14
Température ambiante min./max.	[°C]	5/60	5/60
Indice de protection IP		IP64 (uniquement à l'état couplé)	IP64 (uniquement à l'état couplé)
Système de bus		EtherNet	EtherNet
Vitesse de transmission	[Mbit/s]	100	100
Nombre de contacts		3	3
Courant nominal	[A]	4	4
Tension alternative	[V AC]	125	125
Tension continue	[V DC]	125	125
Raccordement électrique		M12, connecteur femelle codé D	M12, connecteur femelle codé D
Sortie de raccordement		radial	radial
Raccordement électrique		Prise mâle M8, codée A, 3 contacts	Prise femelle M8, codée A, 3 contacts
Sortie raccordement électrique		radial	radial
Caractéristiques spécifiques		Supporte Power-over-Ethernet (PoE).	Supporte Power-over-Ethernet (PoE).

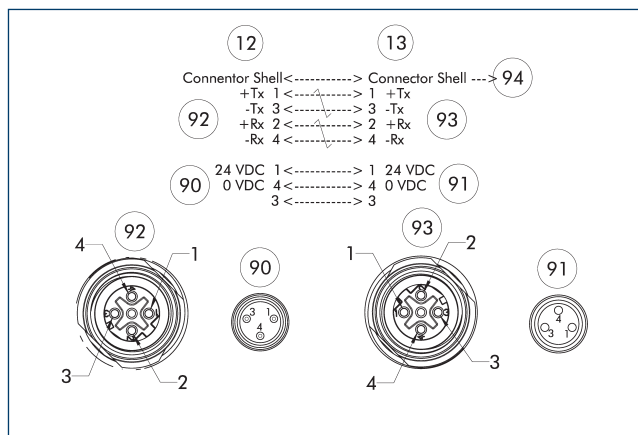
Combinaison COS KE7-K et COS KE7-A



12 Côté maître

13 Côté adaptateur

Affectation des contacts pour COS KE7-K avec COS KE7-A



12 Côté maître

13 Côté adaptateur

90 Prise mâle M8, codée A, 3 contacts

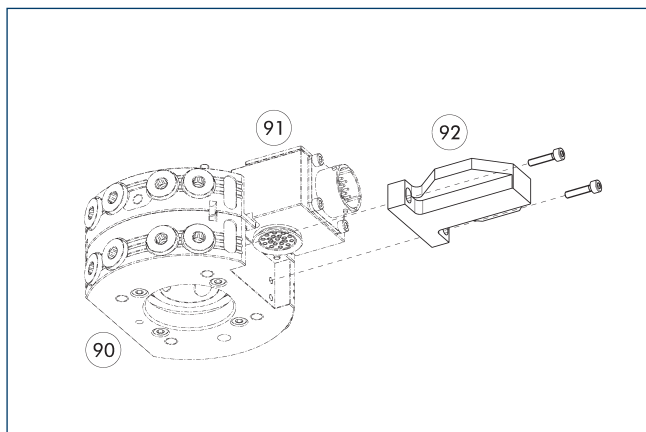
91 Prise femelle M8, codée A, 3 contacts

92 M12, connecteur femelle codé D

93 M12, connecteur femelle codé D

94 contact avancé

Capot de protection COS KPC-A



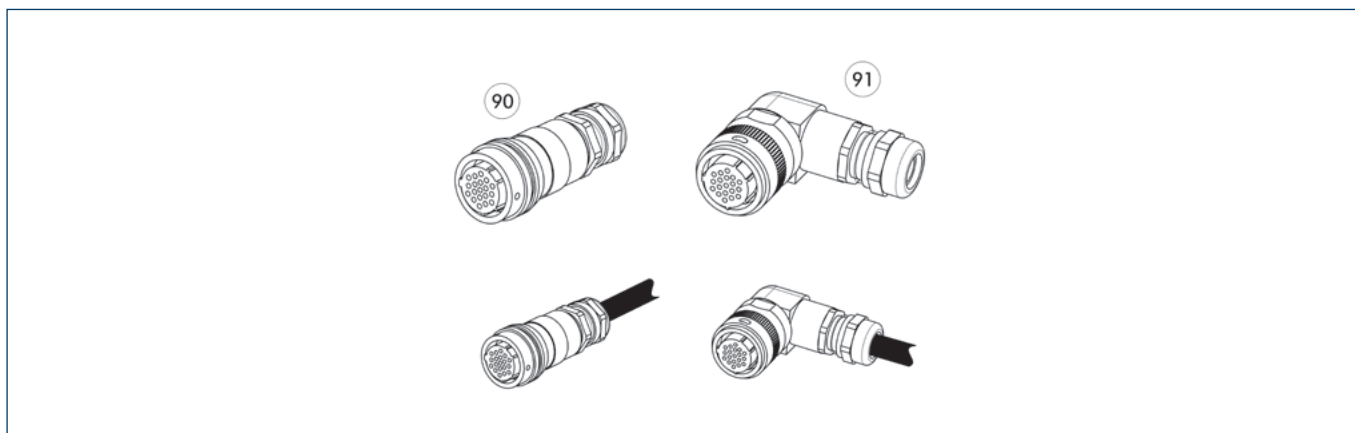
90 Changeurs d'outils automatiques CPS

91 Module en option COS côté robot

92 Capot de protection COS KPC-A

Description	ID	Compatible avec
Couvercle		
COS KPC-A	1585142	Nombreux modules électriques avec interfaces de fixation K

Connecteur de câble/rallonge de câble



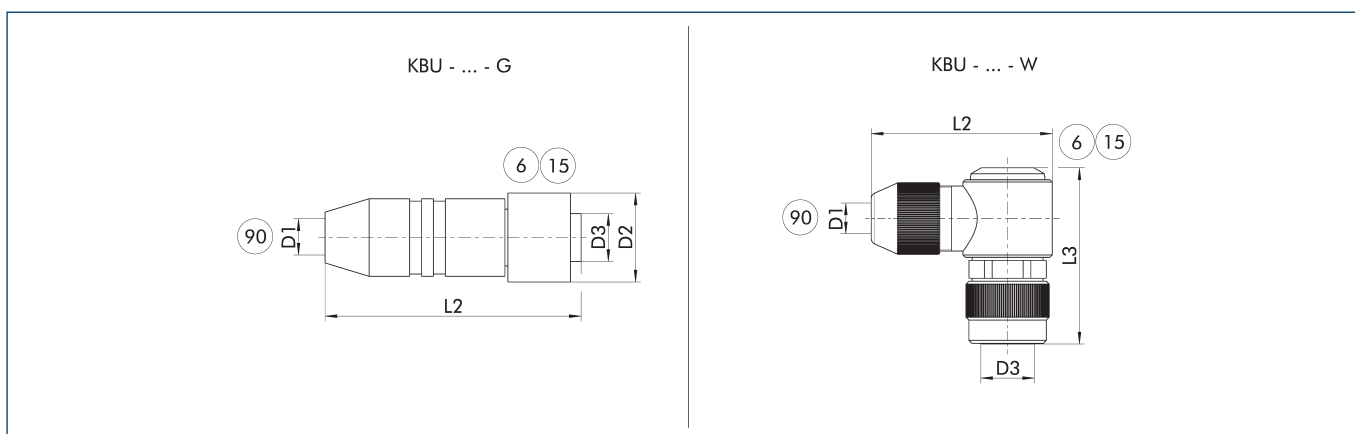
Autres longueurs de câble sur demande.

⑨① Fiche/prise droite

⑨① Connecteur/prise coudée

Description	ID	Note
Connecteur de câble coudé		
KST-M12-W 4DP	1416610	M12, codage D, 4 broches, fiche, coudée
Connecteur de câble droit		
KST-M12-G 4DP	9965967	M12, codage D, 4 broches, fiche, droite

Connecteur alimentation / commande



KBU - ... - G Prise avec sortie droite

KBU - ... - W Prise avec sortie coudée

⑥ Raccordement côté module

⑨① D1 - diamètre max. de câble

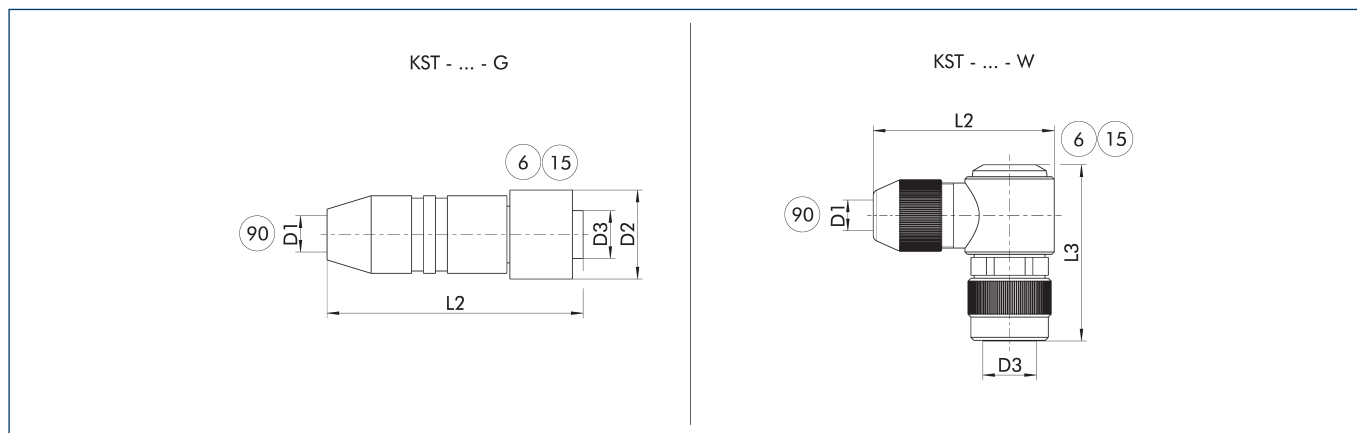
⑮ Connecteur

Les connecteurs à fiches sont utilisés pour raccorder les produits SCHUNK à l'alimentation en tension. Un câble client peut être utilisé pour cela. Les différents torons peuvent être soudés aux broches à souder du connecteur.

Description	ID	
Connecteur de câble		
KBU-M8-G 3P	0300052	
KBU-M8-W 3P	0300053	

① Pour le câble de raccordement, une section transversale de 0,25 mm² pour chaque toron est recommandée. Veuillez consulter la documentation du produit pour les informations sur la longueur de câble max. et la section de fil min.

Connecteur d'alimentation électrique



KST - ... - G Connecteur avec sortie droite
 KST - ... - W Connecteur avec sortie coudée

⑥ Raccordement côté module ⑨⑩ D1 - diamètre max. de câble
 ⑮ Connecteur

Les connecteurs sont utilisés pour connecter le produit SCHUNK à l'alimentation en tension. Un câble client peut être utilisé pour cela. Les différents fils sont serrés avec des raccords à vis dans le connecteur.

Description	ID
Connecteur de câble	
KST-M8-G 3P	0300050
KST-M8-W 3P	0300051

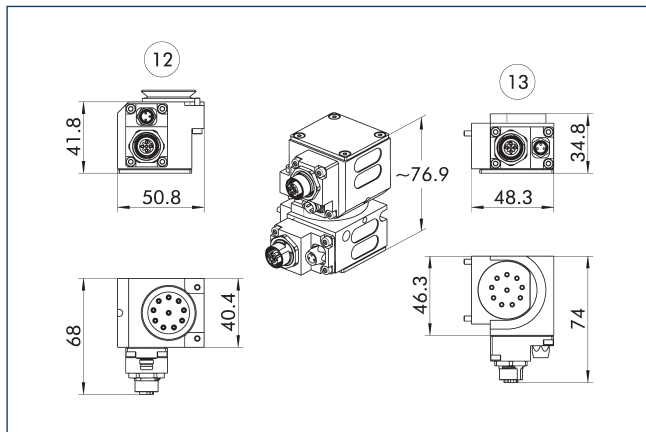
① Pour le câble de raccordement, une section de 0,14 mm² pour chaque fil est recommandée. Veuillez consulter la documentation du produit pour les informations sur la longueur de câble max. et la section de fil min.



Caractéristiques techniques

Description		COS KE8-K	COS KE8-A
ID		1586426	1586425
Convient pour		Tête de changement	Outil
Schéma de vissage		K	K
Type de transmission		Communication	Communication
Poids	[kg]	0.15	0.14
Température ambiante min./max.	[°C]	5/60	5/60
Indice de protection IP		IP64 (uniquement à l'état couplé)	IP64 (uniquement à l'état couplé)
Système de bus		EtherNet	EtherNet
Vitesse de transmission	[Mbit/s]	100	100
Courant nominal	[A]	4	4
Tension alternative	[V AC]	125	125
Tension continue	[V DC]	125	125
Raccordement électrique		M12, connecteur femelle codé D	M12, connecteur femelle codé D
Sortie de raccordement		radial	radial
Raccordement électrique		Connecteur M8, codé A, 4 broches	Prise femelle M8, codée A, 4 contacts
Sortie raccordement électrique		radial	radial
Caractéristiques spécifiques		Supporte Power-over-Ethernet (PoE).	Supporte Power-over-Ethernet (PoE).

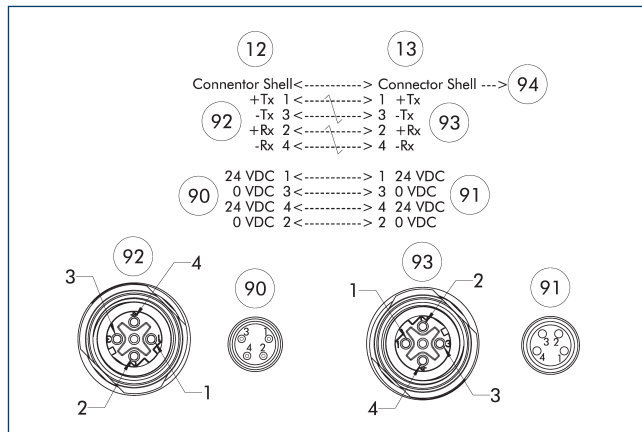
Combinaison COS KE8-K et COS KE8-A



12 Côté maître

13 Côté adaptateur

Affectation des contacts pour COS KE8-K avec COS KE8-A



12 Côté maître

13 Côté adaptateur

90 Connecteur M8, codé A, 4 broches

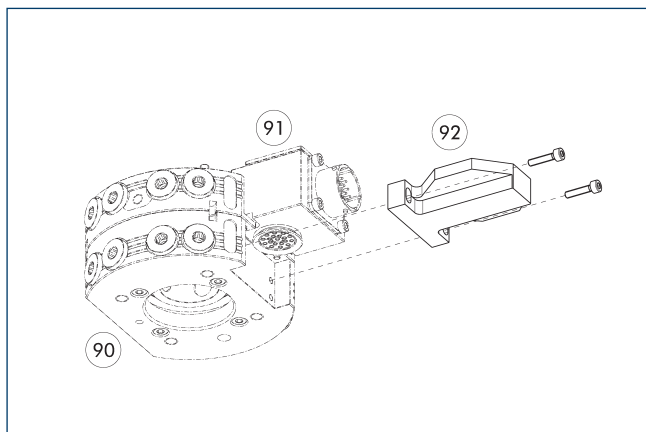
91 Prise femelle M8, codée A, 4 broches

92 M12, connecteur femelle codé D

93 M12, connecteur femelle codé D

94 contact avancé

Capot de protection COS KPC-A



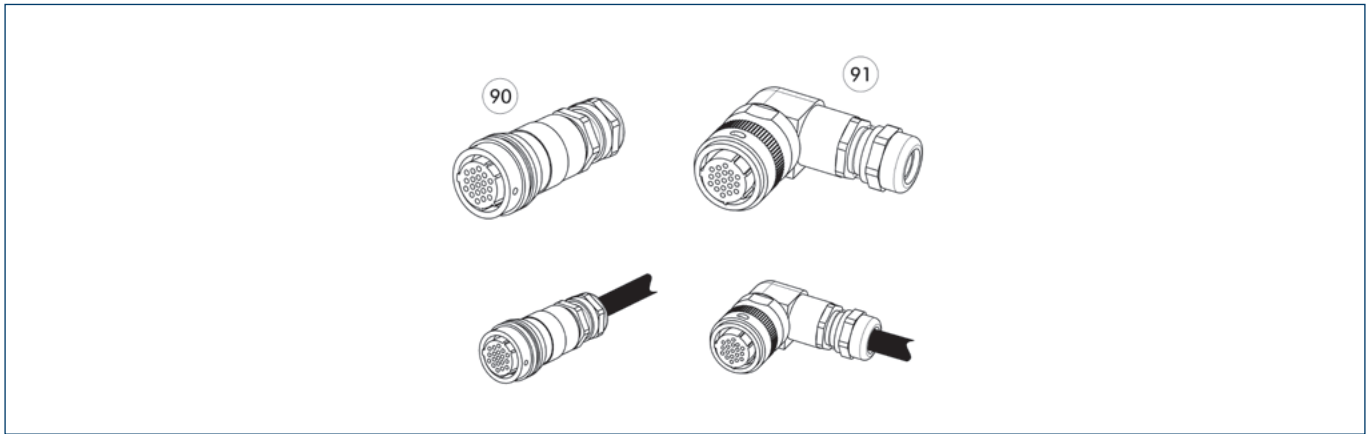
90 Changeurs d'outils automa-
tiques CPS

91 Module en option COS côté
robot

92 Capot de protection COS KPC-A

Description	ID	Compatible avec
Couvercle		
COS KPC-A	1585142	Nombreux modules électriques avec interfaces de fixation K

Connecteur de câble/rallonge de câble



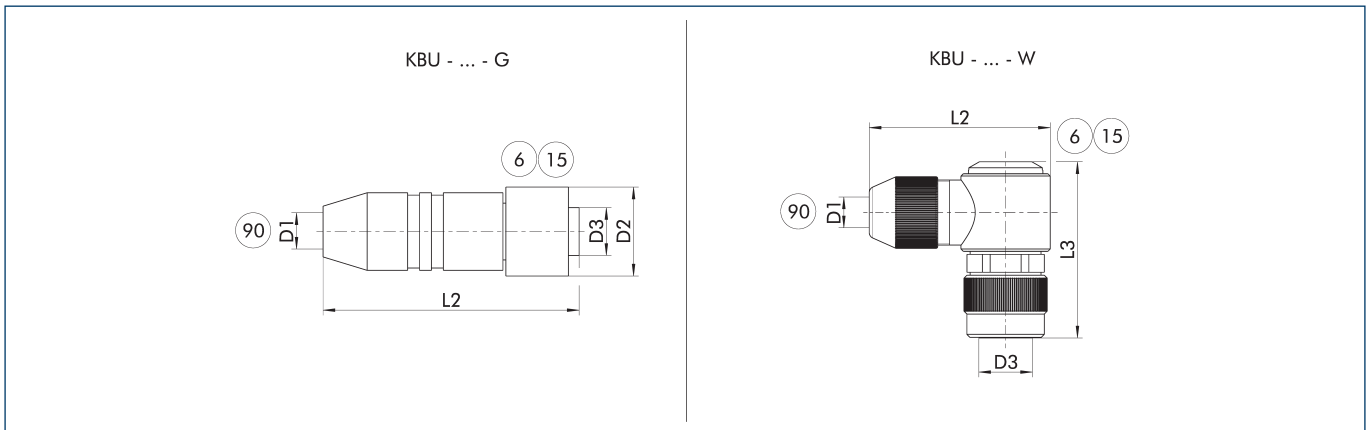
Autres longueurs de câble sur demande.

90 Fiche/prise droite

91 Connecteur/prise coudée

Description	ID	Note
Connecteur de câble coudé		
KST-M12-W 4DP	1416610	M12, codage D, 4 broches, fiche, coudée
KST-M8-W 4AP	1628064	M8, codage A, 4 broches, fiche, coudée
Connecteur de câble droit		
KST-M12-G 4DP	9965967	M12, codage D, 4 broches, fiche, droite
KST-M8-G 4AP	9960108	M8, codage A, 4 broches, fiche, droite

Connecteur alimentation / commande



KBU - ... - G Prise avec sortie droite

KBU - ... - W Prise avec sortie coudée

6 Raccordement côté module

90 D1 - diamètre max. de câble

15 Connecteur

Les connecteurs à fiches sont utilisés pour raccorder les produits SCHUNK à l'alimentation en tension. Un câble client peut être utilisé pour cela. Les différents torons peuvent être soudés aux broches à souder du connecteur.

Description	ID	D1 (max.)	L2	D2	L3	D3
		[mm]	[mm]	[mm]	[mm]	
Connecteur de câble						
KBU-M8-G 4P	1506418	5	37	12		M8
KBU-M8-W 4P	1506422	5	25		28	M8

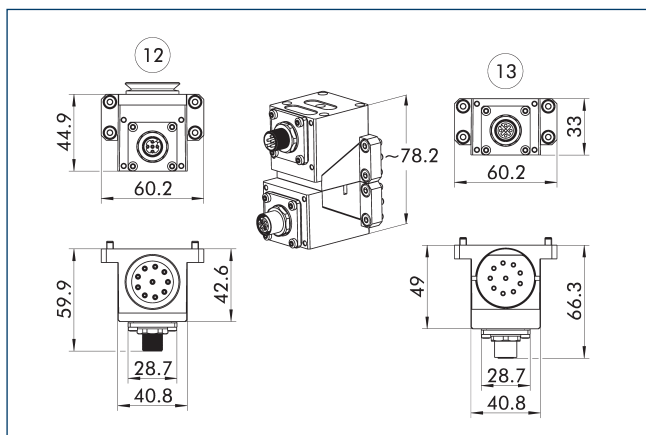
① Pour le câble de raccordement, une section transversale de 0,25 mm² pour chaque toron est recommandée. Veuillez consulter la documentation du produit pour les informations sur la longueur de câble max. et la section de fil min.



Caractéristiques techniques

Description		COS RD5-K	COS RD5-A
ID		1586650	1586639
Convient pour		Tête de changement	Outil
Schéma de vissage		J	J
Type de transmission		Communication	Communication
Poids	[kg]	0.1	0.1
Température ambiante min./max.	[°C]	5/60	5/60
Indice de protection IP		IP64 (uniquement à l'état couplé)	IP64 (uniquement à l'état couplé)
Système de bus		DeviceNet, IO-Link Classe B	DeviceNet, IO-Link Classe B
Raccordement électrique		Prise mâle M12, codée A	Prise femelle M12, codée A
Sortie de raccordement		radial	radial

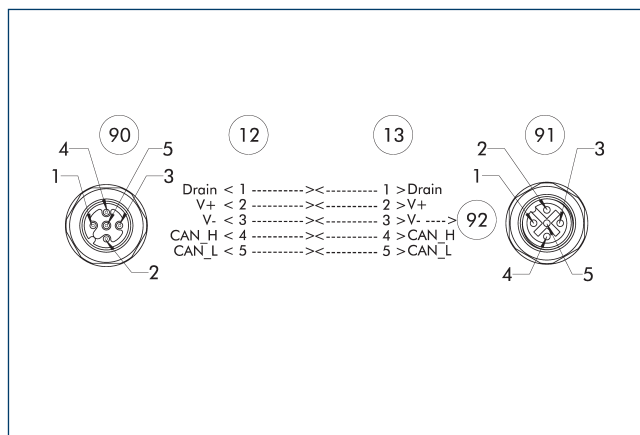
Combinaison COS RD5-K et COS RD5-A



12 Côté maître

13 Côté adaptateur

Affectation des contacts pour COS RD5-K et COS RD5-A



12 Côté maître

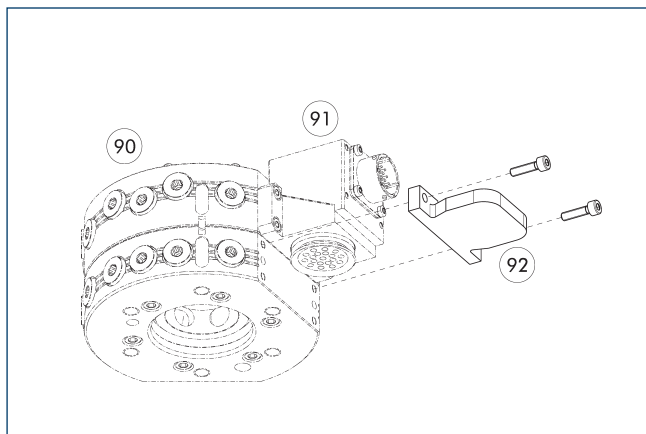
13 Côté adaptateur

90 Prise mâle M12, codée A

91 Prise femelle M12, codée A

92 contact avancé

Capot de protection COS JPC-A



90 Changeurs d'outils automa-
tiques CPS

91 Module en option COS côté
robot

92 Capot de protection COS JPC-A

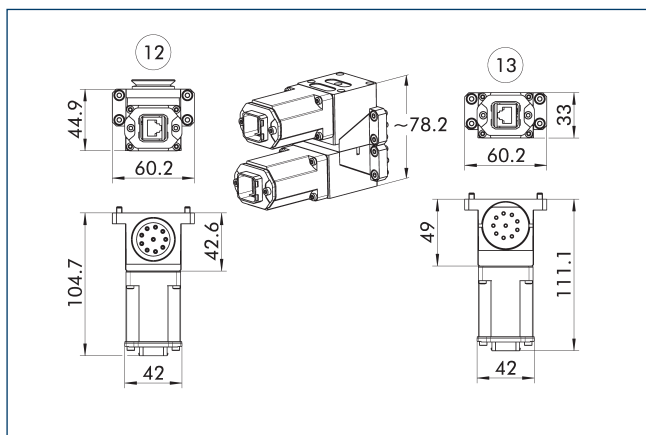
Description	ID	Compatible avec
Couvercle		
COS JPC-A	1584095	Pour de nombreux modules électriques avec interface de fixation J



Caractéristiques techniques

Description		COS RE10-K	COS RE10-A
ID		1586653	1586652
Convient pour		Tête de changement	Outil
Schéma de vissage		J	J
Type de transmission		Communication	Communication
Poids	[kg]	0.17	0.16
Température ambiante min./max.	[°C]	5/60	5/60
Indice de protection IP		IP64 (uniquement à l'état couplé)	IP64 (uniquement à l'état couplé)
Système de bus		EtherNet	EtherNet
Vitesse de transmission	[Mbit/s]	100	100
Courant nominal	[A]	1	1
Tension alternative	[V AC]	48	48
Tension continue	[V DC]	48	48
Raccordement électrique		AIDA PushPull-RJ45	AIDA PushPull-RJ45
Sortie de raccordement		radial	radial
Caractéristiques spécifiques		Supporte Power-over-Ethernet (PoE) et est conforme aux exigences CAT5e.	Supporte Power-over-Ethernet (PoE) et est conforme aux exigences CAT5e.

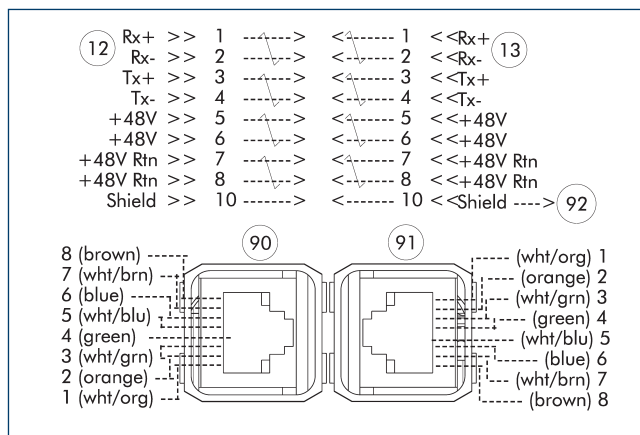
Combinaison COS RE10-K et COS RE10-A



12 Côté maître

13 Côté adaptateur

Affectation des contacts pour COS RE10-K avec COS RE10-A



12 Côté maître

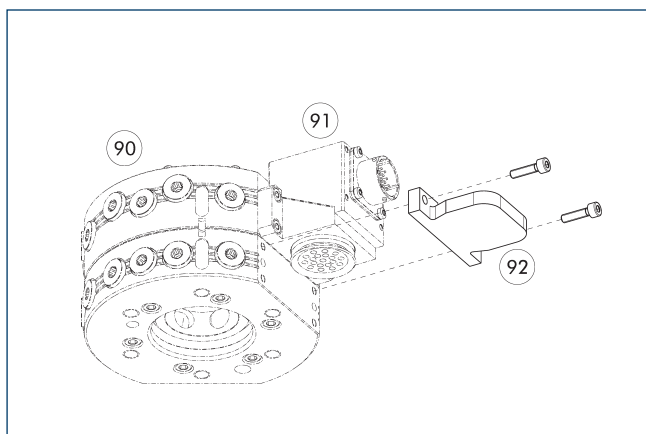
13 Côté adaptateur

90 AIDA PushPull-RJ45

91 AIDA PushPull-RJ45

92 contact avancé

Capot de protection COS JPC-A



90 Changeurs d'outils automatiques CPS

91 Module en option COS côté robot

92 Capot de protection COS JPC-A

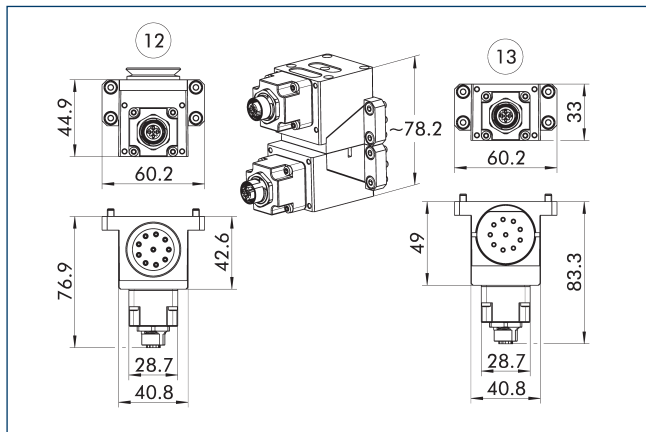
Description	ID	Compatible avec
Couvercle		
COS JPC-A	1584095	Pour de nombreux modules électriques avec interface de fixation J



Caractéristiques techniques

Description		COS RE5-K	COS RE5-A
ID		1586656	1586654
Convient pour		Tête de changement	Outil
Schéma de vissage		J	J
Type de transmission		Communication	Communication
Poids	[kg]	0.12	0.11
Température ambiante min./max.	[°C]	5/60	5/60
Indice de protection IP		IP64 (uniquement à l'état couplé)	IP64 (uniquement à l'état couplé)
Système de bus		EtherNet	EtherNet
Vitesse de transmission	[Mbit/s]	100	100
Courant nominal	[A]	2	2
Tension alternative	[V AC]	60	60
Tension continue	[V DC]	60	60
Raccordement électrique		M12, connecteur femelle codé D	M12, connecteur femelle codé D
Sortie de raccordement		radial	radial
Caractéristiques spécifiques		Supporte Power-over-Ethernet (PoE).	Supporte Power-over-Ethernet (PoE).

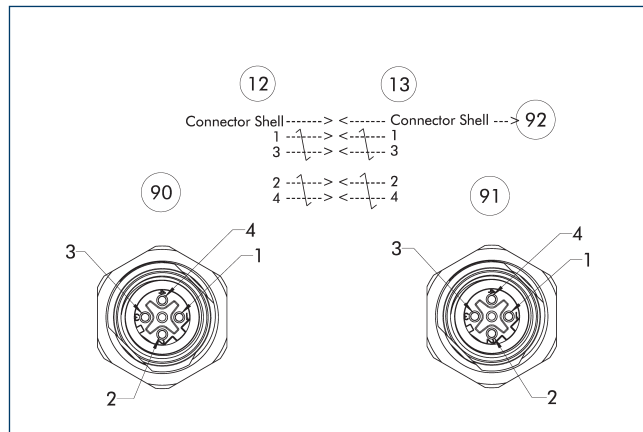
Combinaison COS RE5-K et COS RE5-A



12 Côté maître

13 Côté adaptateur

Affectation des contacts pour COS RE5-K avec COS RE5-A



12 Côté maître

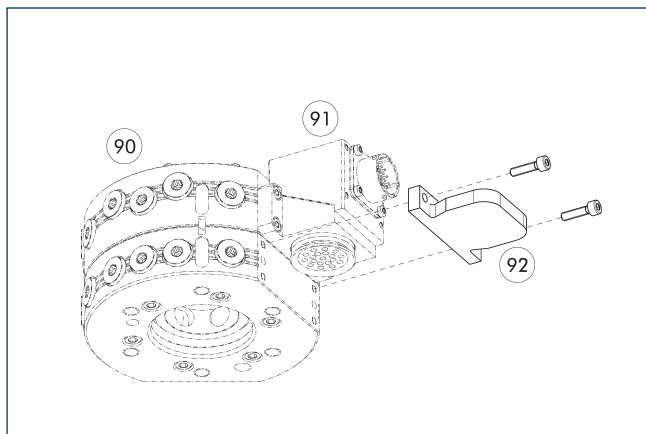
13 Côté adaptateur

90 M12, connecteur femelle codé D

91 M12, connecteur femelle codé D

92 contact avancé

Capot de protection COS JPC-A



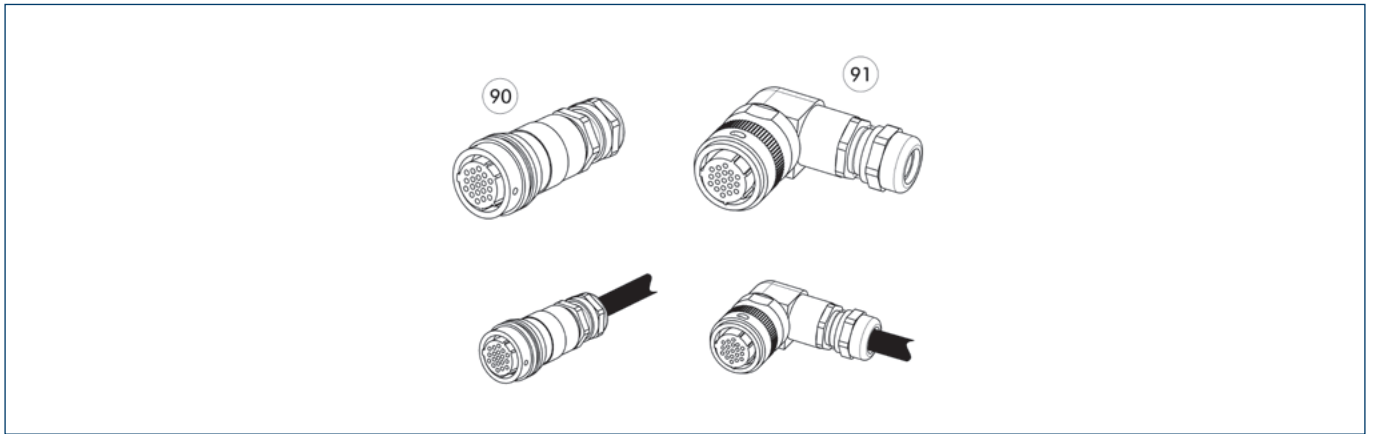
90 Changeurs d'outils automatiques CPS

91 Module en option COS côté robot

92 Capot de protection COS JPC-A

Description	ID	Compatible avec
Couvercle		
COS JPC-A	1584095	Pour de nombreux modules électriques avec interface de fixation J

Connecteur de câble/rallonge de câble



Autres longueurs de câble sur demande.

⑨⑩ Fiche/prise droite

⑨① Connecteur/prise coudée

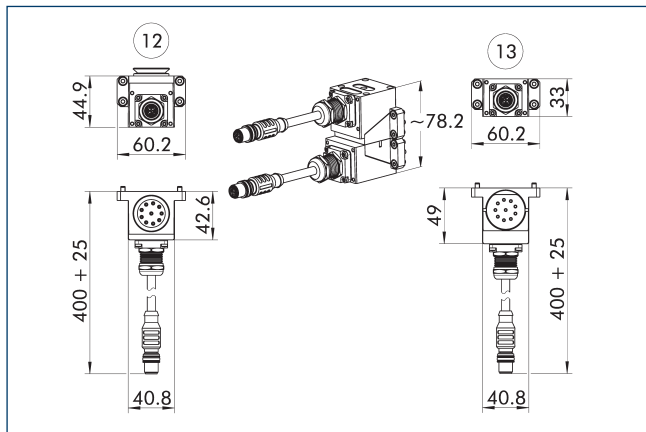
Description	ID	Note
Connecteur de câble coudé		
KST-M12-W 4DP	1416610	M12, codage D, 4 broches, fiche, coudée
Connecteur de câble droit		
KST-M12-G 4DP	9965967	M12, codage D, 4 broches, fiche, droite



Caractéristiques techniques

Description		COS RE8-K	COS RE8-A
ID		1586660	1586659
Convient pour		Tête de changement	Outil
Schéma de vissage		J	J
Type de transmission		Communication	Communication
Poids	[kg]	0.15	0.14
Température ambiante min./max.	[°C]	5/60	5/60
Indice de protection IP		IP64 (uniquement à l'état couplé)	IP64 (uniquement à l'état couplé)
Système de bus		EtherNet	EtherNet
Vitesse de transmission	[Mbit/s]	1000	1000
Nombre de contacts		8	8
Courant nominal	[A]	0.5	0.5
Tension alternative	[V AC]	48	48
Tension continue	[V DC]	60	60
Raccordement électrique		Prise femelle M12, codé X	Prise femelle M12, codé X
Sortie de raccordement		radial	radial
Caractéristiques spécifiques		Supporte Power-over-Ethernet (PoE) et est conforme aux exigences CAT5e.	Supporte Power-over-Ethernet (PoE) et est conforme aux exigences CAT5e.

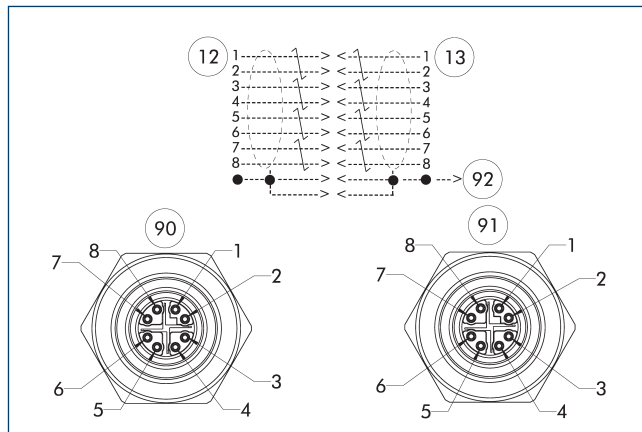
Combinaison COS RE8-K et COS RE8-A



12 Côté maître

13 Côté adaptateur

Affectation des contacts pour COS RE8-K avec COS RE8-A



12 Côté maître

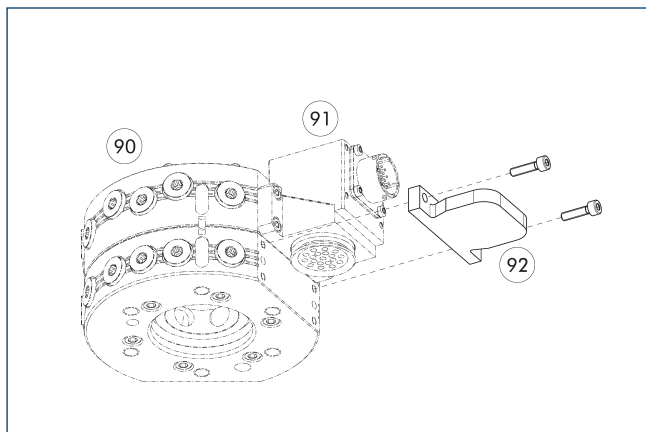
13 Côté adaptateur

90 Prise femelle M12, codé X

91 Prise femelle M12, codé X

92 contact avancé

Capot de protection COS JPC-A



90 Changeurs d'outils automatiques CPS

91 Module en option COS côté robot

92 Capot de protection COS JPC-A

Description	ID	Compatible avec
Couvercle		
COS JPC-A	1584095	Pour de nombreux modules électriques avec interface de fixation J

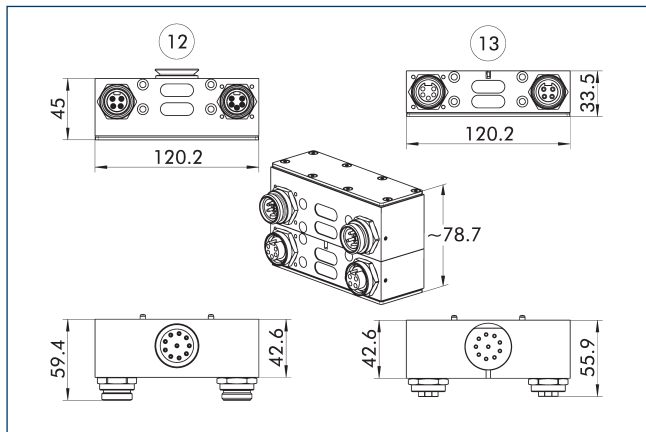


Caractéristiques techniques

Description		COS TD-K	COS TD-A
ID		1586732	1586730
Convient pour		Tête de changement	Outil
Schéma de vissage		J	J
Type de transmission		Communication	Communication
Poids	[kg]	0.48	0.36
Température ambiante min./max.	[°C]	5/60	5/60
Indice de protection IP		IP64 (uniquement à l'état couplé)	IP64 (uniquement à l'état couplé)
Système de bus		DeviceNet	DeviceNet
Nombre de contacts		4	4
Courant nominal	[A]	5	5
Tension alternative	[V AC]	24	24
Tension continue	[V DC]	24	24
Raccordement électrique		Prise mâle 7/8", 5 contacts	Prise femelle 7/8", 5 contacts
Sortie de raccordement		radial	radial
Raccordement électrique		Prise mâle 7/8", 4 contacts	Prise femelle 7/8", 4 contacts
Sortie raccordement électrique		radial	radial

① Pour la fixation sur CPS 040 et CPS-041, une entretoise supplémentaire (ID 1584116) est nécessaire.

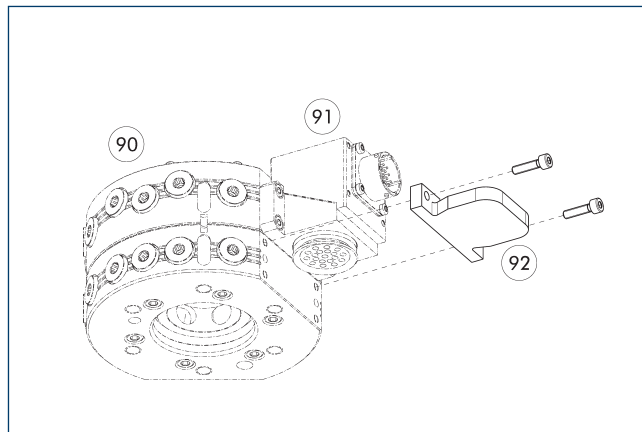
Combinaison COS TD-K et COS TD-A



12 Côté maître

13 Côté adaptateur

Capot de protection COS JPC-A



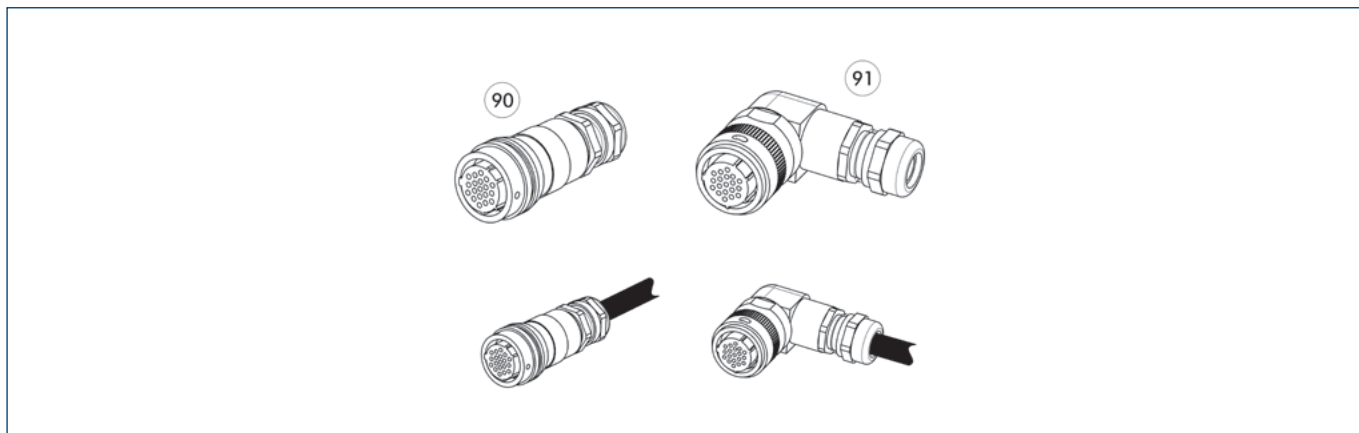
90 Changeurs d'outils automatiques CPS

91 Module en option COS côté robot

92 Capot de protection COS JPC-A

Description	ID	Compatible avec
Couvercle		
COS JPC-A	1584095	Pour de nombreux modules électriques avec interface de fixation J

Connecteur de câble/rallonge de câble



Autres longueurs de câble sur demande.

90 Fiche/prise droite

91 Connecteur/prise coudée

Description	ID	Note
Connecteur de câble droit		
KBU-7/8-G 4P	9957560	7/8", 4 broches, douille, droite
KBU-7/8-G 5P	9957558	7/8", 5 broches, douille, droite
KST-7/8-G 4P	9957561	7/8", 4 broches, fiche, droite
KST-7/8-G 5P	9957559	7/8", 5 broches, fiche, droite

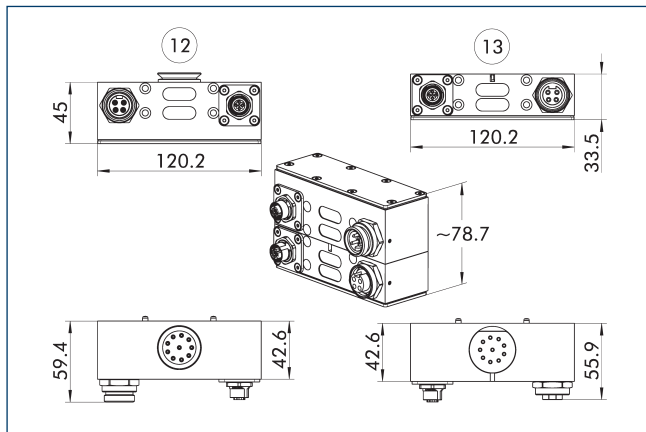


Caractéristiques techniques

Description		COS TE-K	COS TE-A
ID		1586736	1586735
Convient pour		Tête de changement	Outil
Schéma de vissage		J	J
Type de transmission		Communication	Communication
Poids	[kg]	0.46	0.46
Température ambiante min./max.	[°C]	5/60	5/60
Indice de protection IP		IP64 (uniquement à l'état couplé)	IP64 (uniquement à l'état couplé)
Système de bus		PROFINET, EtherNet	PROFINET, EtherNet
Vitesse de transmission	[Mbit/s]	10/100	10/100
Nombre de contacts		4	4
Courant nominal	[A]	5	5
Tension alternative	[V AC]	250	250
Tension continue	[V DC]	250	250
Raccordement électrique		M12, connecteur femelle codé D	M12, connecteur femelle codé D
Sortie de raccordement		radial	radial
Raccordement électrique		Prise mâle 7/8", 4 contacts	Prise femelle 7/8", 4 contacts
Sortie raccordement électrique		radial	radial
Caractéristiques spécifiques		Passage simultané de PROFINET/EtherNet et alimentation en tension 4 contacts	Passage simultané de PROFINET/EtherNet et alimentation en tension 4 contacts

① Pour la fixation sur CPS 040 et CPS-041, une entretoise supplémentaire (ID 1584116) est nécessaire.

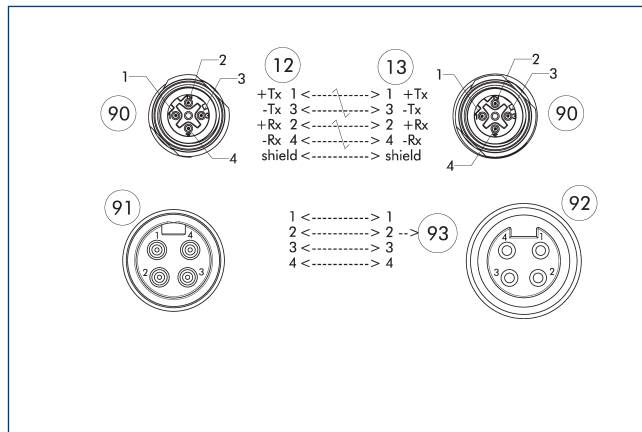
Combinaison COS TE-K et COS TE-A



12 Côté maître

13 Côté adaptateur

Affectation des contacts pour COS TE-K avec COS TE-A



12 Côté maître

13 Côté adaptateur

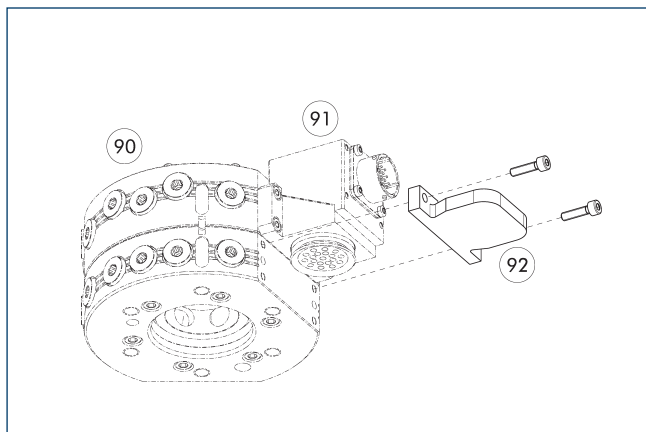
90 M12, connecteur femelle codé D

91 Prise mâle 7/8", 4 contacts

92 Prise femelle 7/8", 4 contacts

93 contact avancé

Capot de protection COS JPC-A



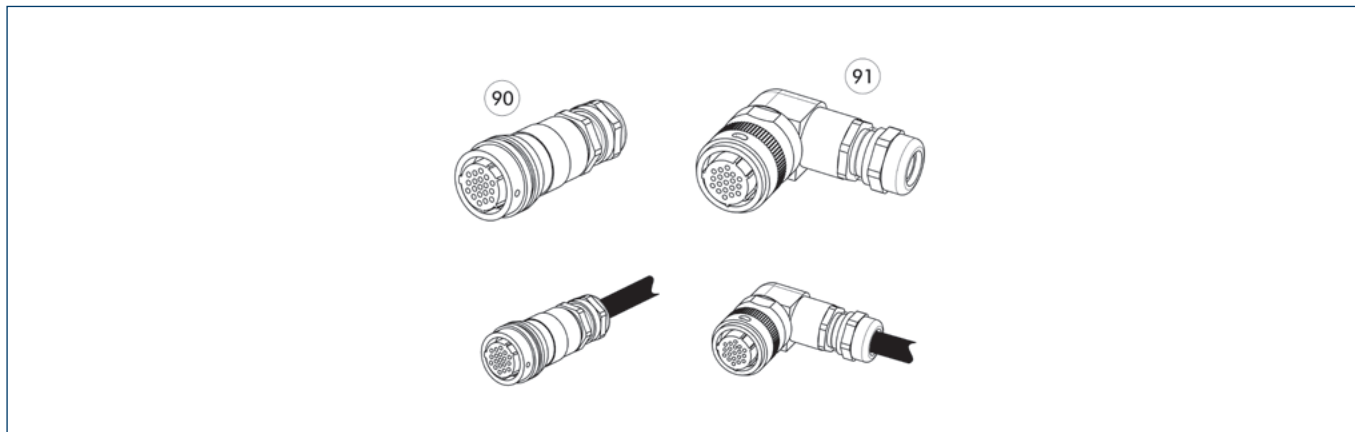
90 Changeurs d'outils automatiques CPS

91 Module en option COS côté robot

92 Capot de protection COS JPC-A

Description	ID	Compatible avec
Couvercle		
COS JPC-A	1584095	Pour de nombreux modules électriques avec interface de fixation J

Connecteur de câble/rallonge de câble



Autres longueurs de câble sur demande.

⑨⑩ Fiche/prise droite

⑨① Connecteur/prise coudée

Description	ID	Note
Connecteur de câble coudé		
KST-M12-W 4DP	1416610	M12, codage D, 4 broches, fiche, coudée
Connecteur de câble droit		
KBU-7/8-G 4P	9957560	7/8", 4 broches, douille, droite
KST-7/8-G 4P	9957561	7/8", 4 broches, fiche, droite
KST-M12-G 4DP	9965967	M12, codage D, 4 broches, fiche, droite

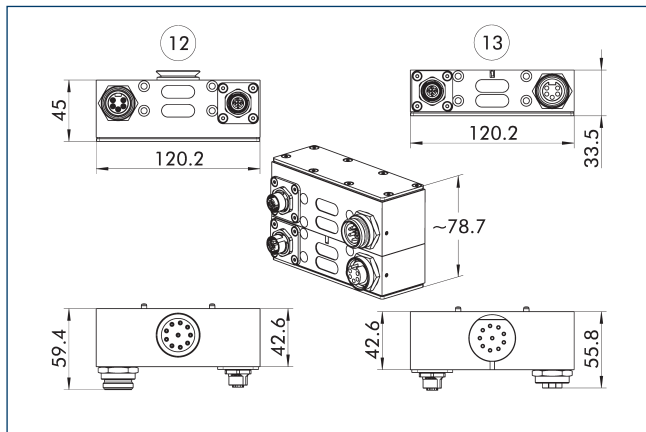


Caractéristiques techniques

Description		COS TP-K	COS TP-A
ID		1586740	1586738
Convient pour		Tête de changement	Outil
Schéma de vissage		J	J
Type de transmission		Communication	Communication
Poids	[kg]	0.46	0.35
Température ambiante min./max.	[°C]	5/60	5/60
Indice de protection IP		IP64 (uniquement à l'état couplé)	IP64 (uniquement à l'état couplé)
Système de bus		PROFINET, EtherNet	PROFINET, EtherNet
Vitesse de transmission	[Mbit/s]	10/100	10/100
Nombre de contacts		5	5
Courant nominal	[A]	5	5
Tension alternative	[V AC]	250	250
Tension continue	[V DC]	250	250
Raccordement électrique		M12, connecteur femelle codé D	M12, connecteur femelle codé D
Sortie de raccordement		radial	radial
Raccordement électrique		Prise mâle 7/8", 5 contacts	Prise femelle 7/8", 5 contacts
Sortie raccordement électrique		radial	radial
Caractéristiques spécifiques		Passage simultané de PROFINET/Ethernet et d'alimentation électrique 5 contacts	Passage simultané de PROFINET/Ethernet et d'alimentation électrique 5 contacts

① Pour la fixation sur CPS 040 et CPS-041, une entretoise supplémentaire (ID 1584116) est nécessaire.

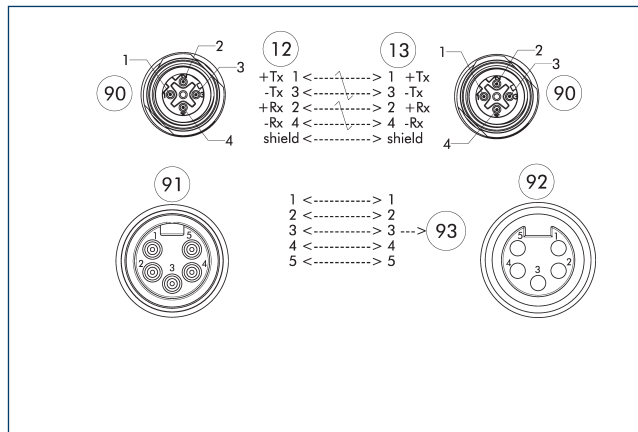
Combinaison COS TP-K et COS TP-A



12 Côté maître

13 Côté adaptateur

Affectation des contacts pour COS TP-K avec COS TP-A



12 Côté maître

13 Côté adaptateur

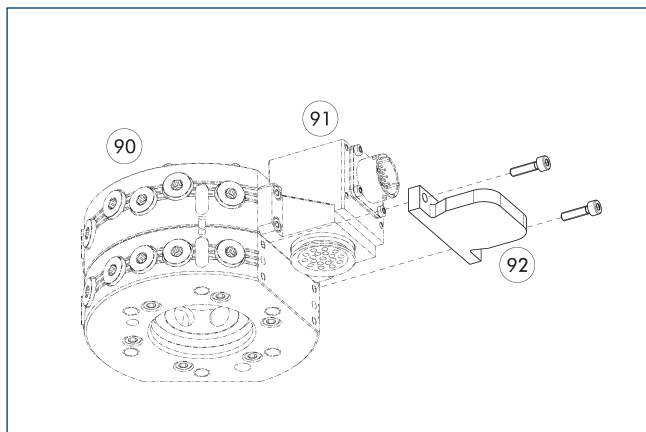
91 Prise mâle 7/8", 5 contacts

92 Prise femelle 7/8", 5 contacts

90 M12, connecteur femelle codé D

93 contact avancé

Capot de protection COS JPC-A



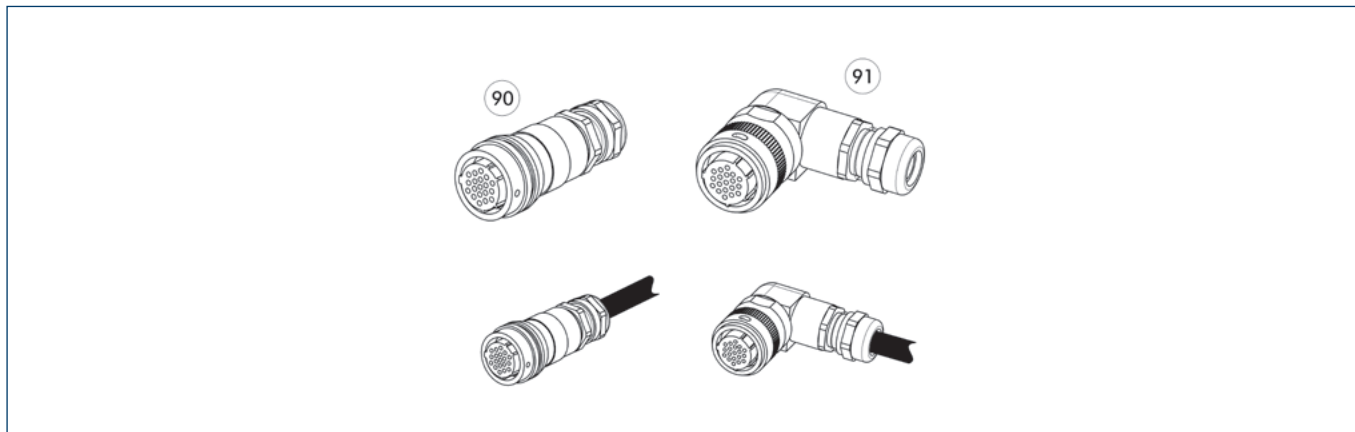
90 Changeurs d'outils automa-
tiques CPS

91 Module en option COS côté
robot

92 Capot de protection COS JPC-A

Description	ID	Compatible avec
Couvercle		
COS JPC-A	1584095	Pour de nombreux modules électriques avec interface de fixation J

Connecteur de câble/rallonge de câble



Autres longueurs de câble sur demande.

90 Fiche/prise droite

91 Connecteur/prise coudée

Description	ID	Note
Connecteur de câble coudé		
KST-M12-W 4DP	1416610	M12, codage D, 4 broches, fiche, coudée
Connecteur de câble droit		
KBU-7/8-G 5P	9957558	7/8", 5 broches, douille, droite
KST-7/8-G 5P	9957559	7/8", 5 broches, fiche, droite
KST-M12-G 4DP	9965967	M12, codage D, 4 broches, fiche, droite

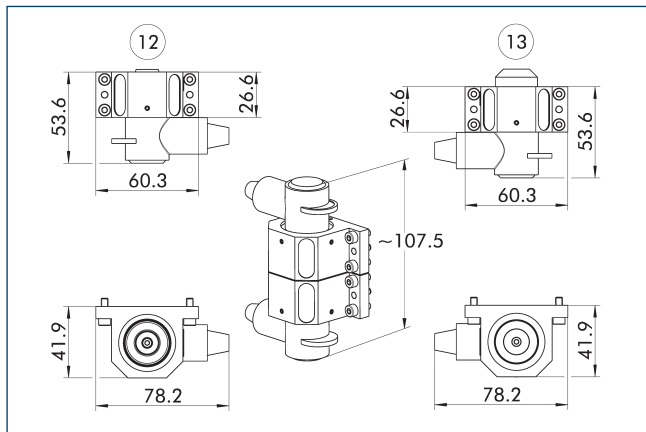


Caractéristiques techniques

Description		COS PG3-K	COS PG3-A
ID		1586923	1586922
Convient pour		Tête de changement	Outil
Schéma de vissage		J/B	J/B
Type de transmission		Soudage	Soudage
Poids	[kg]	0.18	0.2
Température ambiante min./max.	[°C]	5/60	5/60
Indice de protection IP		IP40 (uniquement à l'état couplé)	IP40 (uniquement à l'état couplé)
Nombre de contacts		1	1
Courant nominal	[A]	200	200
Tension alternative	[V AC]	600	600
Tension continue	[V DC]	600	600
Raccordement électrique		M8 pour cosse jusqu'à 35 mm ² /AWG 2	M8 pour cosse jusqu'à 35 mm ² /AWG 2
Sortie de raccordement		axial	axial
Caractéristiques spécifiques		Convient à la mise à la terre dans les applications de soudage.	Convient à la mise à la terre dans les applications de soudage.

ⓘ Ce module est également compatible avec le changeur outils CPB.

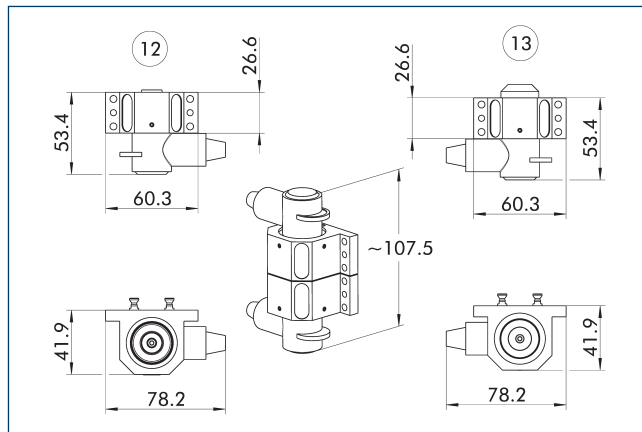
Combinaison COS PG3-K et COS PG3-A



12 Côté maître

13 Côté adaptateur

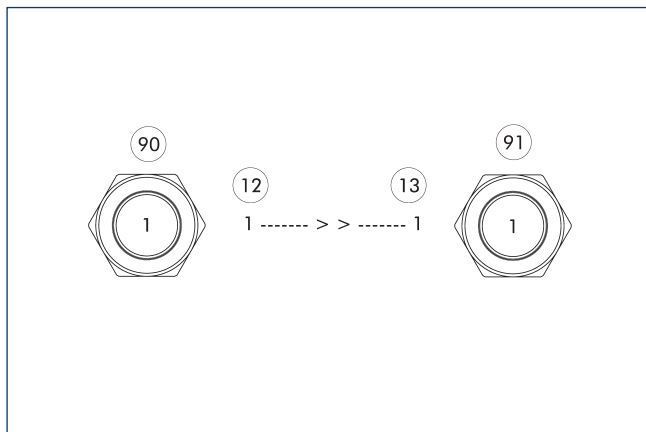
Combinaison COS PG3-K et COS PG3-A avec axes



12 Côté maître

13 Côté adaptateur

Affectation des contacts pour COS PG3-K avec COS PG3-A



12 Côté maître

13 Côté adaptateur

90 M8 pour cosse jusqu'à 35 mm²/ AWG 2

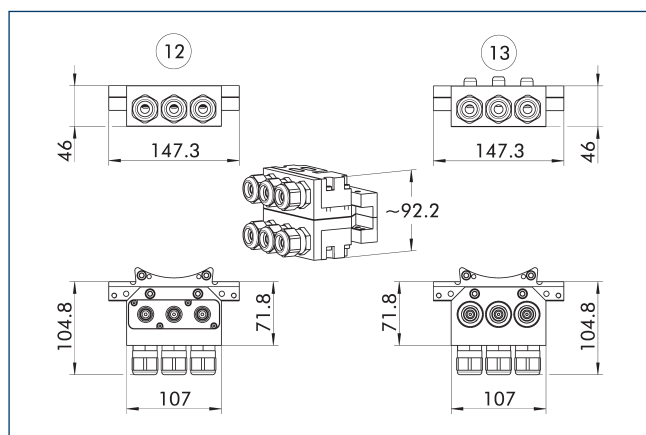
91 M8 pour cosse jusqu'à 35 mm²/ AWG 2



Caractéristiques techniques

Description		COS PY41-K	COS PY41-A
ID		1586926	1586925
Convient pour		Tête de changement	Outil
Schéma de vissage		L	L
Type de transmission		Soudage	Soudage
Poids	[kg]	0.39	0.37
Température ambiante min./max.	[°C]	5/60	5/60
Indice de protection IP		IP40 (uniquement à l'état couplé)	IP40 (uniquement à l'état couplé)
Courant nominal	[A]	165	165
Tension alternative	[V AC]	150	150
Tension continue	[V DC]	210	210
Nombre de contacts		3	3
Raccordement électrique		Presse-étoupe M25 pour \varnothing 10 - 18 mm	Presse-étoupe M25 pour \varnothing 10 - 18 mm
Sortie raccordement électrique		radial	radial
Caractéristiques spécifiques		Des cosses annulaires sont utilisées pour fixer les câbles à la base de contact. M6 recommandé pour les cosses annulaires pour 35 mm ² /AWG 2 et 25 mm ² /AWG 4.	Des cosses annulaires sont utilisées pour fixer les câbles à la base de contact. M6 recommandé pour les cosses annulaires pour 35 mm ² /AWG 2 et 25 mm ² /AWG 4.

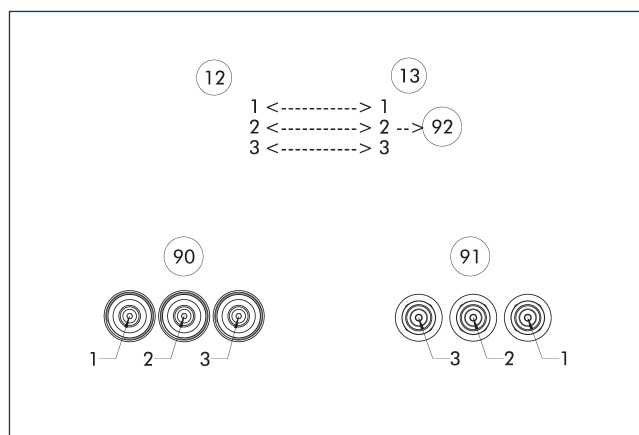
Combinaison COS PY41-K et COS PY41-A



⑫ Côté maître

⑬ Côté adaptateur

Affectation des contacts pour COS PY41-K avec COS PY41-A



⑫ Côté maître

⑬ Côté adaptateur

⑨① M6 recommandé pour les
cosses annulaires pour 35 mm²/
AWG 2 et 25 mm²/AWG 4.

⑨② contact avancé

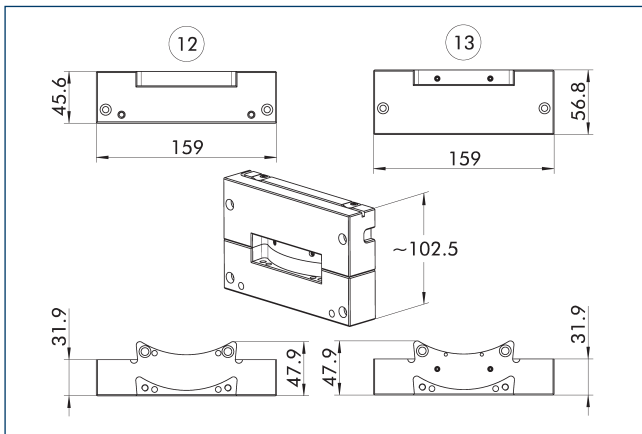


Caractéristiques techniques

Description		COS JB2-K	COS JB3-K
ID		1586302	1586303
Convient pour		Tête de changement	Tête de changement
Schéma de vissage		L1	L2
Poids	[kg]	0.75	0.84
Température ambiante min./max.	[°C]	5/60	5/60
Sortie de raccordement		Tangentiel	Tangentiel
Type d'énergie		Air	Air
Pression d'utilisation maximale	[bar]	6.9	6.9
Caractéristiques spécifiques		Connexion pneumatique (2 x G1/4") en cas d'utilisation avec une électrovanne externe.	Connexion pneumatique (2 x G1/4") en cas d'utilisation avec une électrovanne externe.

① En cas d'utilisation d'un module de contrôle sur la face-A du CPS-K, l'entretoise COS Z50-A-LD, ID 1584093, est également nécessaire sur le CPS-A.

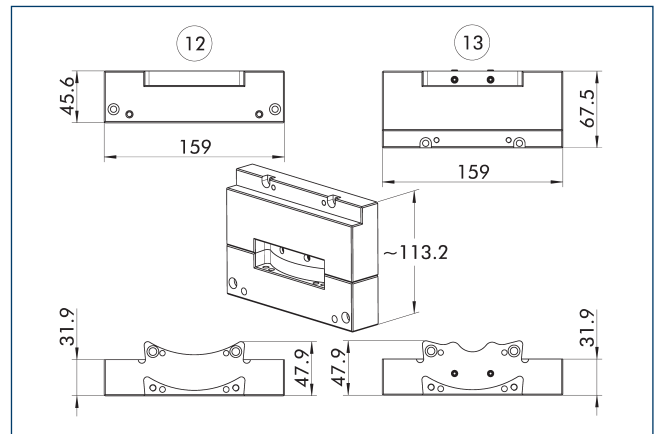
Combinaison COS JB2-K et entretoise



12 Côté maître

13 Côté adaptateur

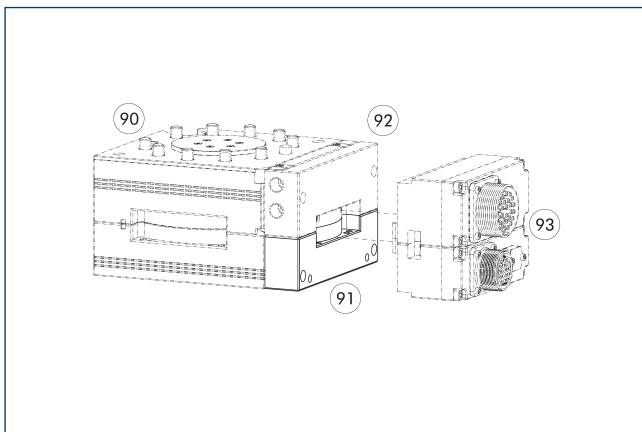
Combinaison COS JB3-K et entretoise



12 Côté maître

13 Côté adaptateur

Plaque de distance



90 Changeurs d'outils automatiques CPS

92 Module de contrôle

91 Plaque de distance

93 Module en option COS côté robot et côté outil

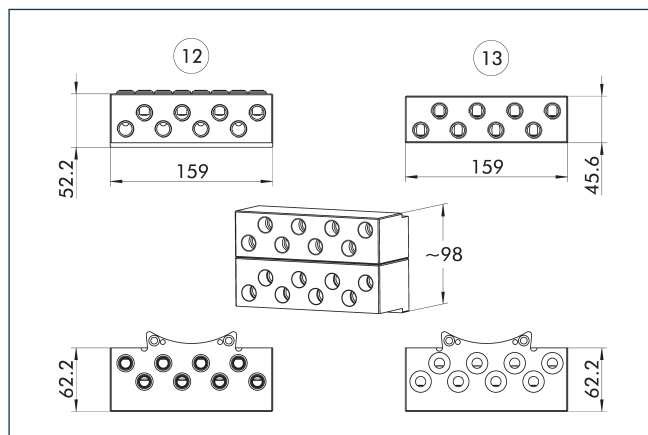
Description	ID	Compatible avec
Plaque de distance		
COS Z50-A-LD	1584093	Modules de contrôle COS JB2-K, COS JB3-K, COS JU2-K et COS JU3-K



Caractéristiques techniques

Description		COS AF2-K	COS AF2-A
ID		1586482	1586481
Convient pour		Tête de changement	Outil
Schéma de vissage		L	L
Type de transmission		Pneumatique	Pneumatique
Poids	[kg]	1.18	1.04
Température ambiante min./max.	[°C]	5/60	5/60
Sortie de raccordement		radial	radial
Nombre de passages de fluide		8x G3/8"	8x G3/8"
Type d'énergie		Air, vide	Air, vide
Débit volumique maximal par passage		1.400 l/min (G3/8")	1.400 l/min (G3/8")
Pression d'utilisation maximale	[bar]	6.9	6.9
Caractéristiques spécifiques		Passage non auto-obturants pour air comprimé et vide.	Passage non auto-obturants pour air comprimé et vide.

Combinaison COS AF2-K et COS AF2-A



12 Côté maître

13 Côté adaptateur

COS AM2

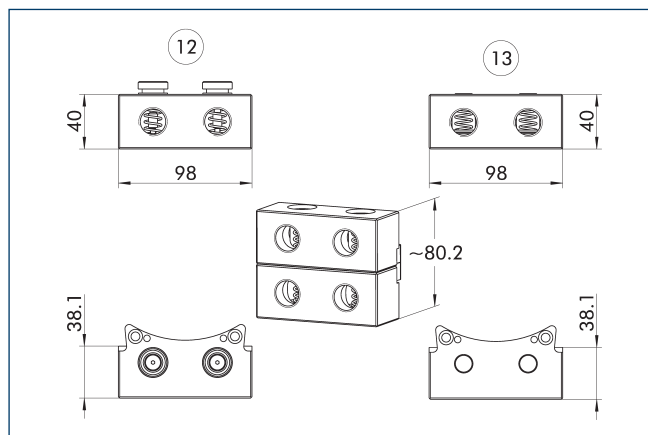
Modules



Caractéristiques techniques

Description		COS AM2-K	COS AM2-A
ID		1586486	1586485
Convient pour		Tête de changement	Outil
Schéma de vissage		L	L
Type de transmission		Pneumatique	Pneumatique
Poids	[kg]	0.48	0.39
Température ambiante min./max.	[°C]	5/60	5/60
Sortie de raccordement		radial	radial
Nombre de passages de fluide		2x G1/2"	2x G1/2"
Type d'énergie		Air	Air
Débit volumique maximal par passage		1.460 l/min (G1/2")	1.460 l/min (G1/2")
Pression d'utilisation maximale	[bar]	6.9	6.9
Caractéristiques spécifiques		Passages auto-obturants	Passages auto-obturants

Combinaison COS AM2-K et COS AM2-A



12 Côté maître

13 Côté adaptateur

COS P05

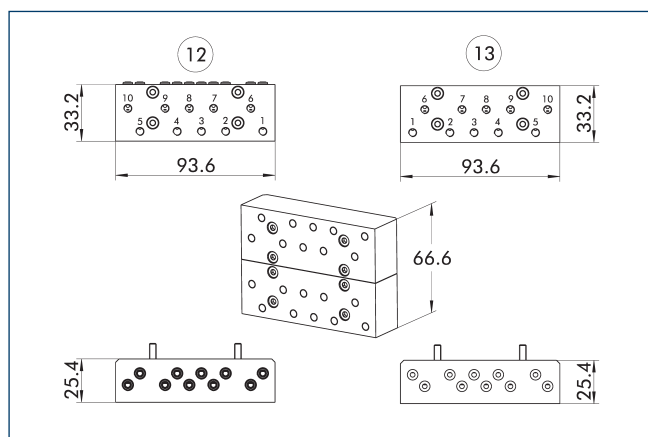
Modules



Caractéristiques techniques

Description		COS P05-K	COS P05-A
ID		1586844	1586843
Convient pour		Tête de changement	Outil
Schéma de vissage		J	J
Type de transmission		Pneumatique	Pneumatique
Poids	[kg]	0.2	0.21
Température ambiante min./max.	[°C]	5/60	5/60
Sortie de raccordement		radial	radial
Nombre de passages de fluide		10x M5	10x M5
Type d'énergie		Air, vide	Air, vide
Débit volumique maximal par passage		150 l/min (M5)	150 l/min (M5)
Pression d'utilisation maximale	[bar]	8	8

Combinaison COS P05-K et COS P05-A

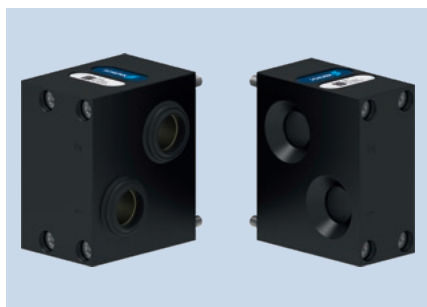


12 Côté maître

13 Côté adaptateur

COS P12A

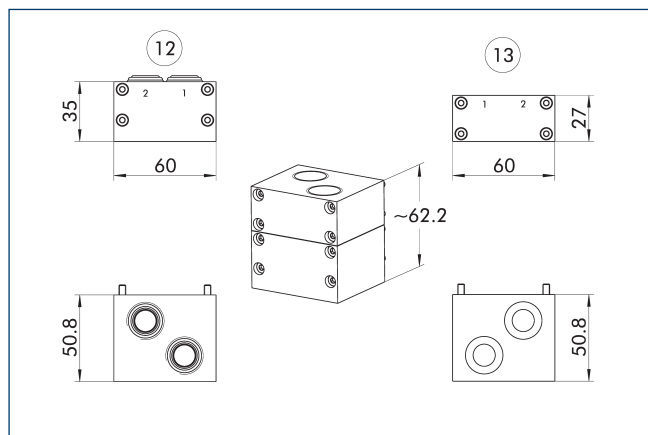
Modules



Caractéristiques techniques

Description		COS P12A-K	COS P12A-A
ID		1586847	1586846
Convient pour		Tête de changement	Outil
Schéma de vissage		J	J
Type de transmission		Pneumatique	Pneumatique
Poids	[kg]	0.26	0.19
Température ambiante min./max.	[°C]	5/60	5/60
Sortie de raccordement		axial	axial
Nombre de passages de fluide		2x G1/2"	2x G1/2"
Type d'énergie		Air, vide	Air, vide
Débit volumique maximal par passage		1.600 l/min (G1/2")	1.600 l/min (G1/2")
Pression d'utilisation maximale	[bar]	8	8

Combinaison COS P12A-K et COS P12A-A



12 Côté maître

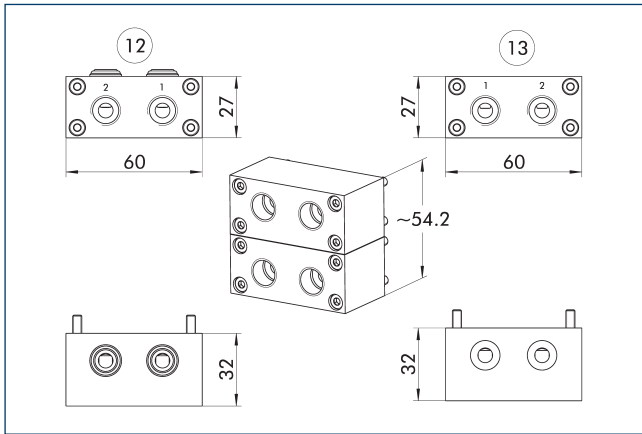
13 Côté adaptateur



Caractéristiques techniques

Description		COS P14-K	COS P14-A
ID		1586849	1586848
Convient pour		Tête de changement	Outil
Schéma de vissage		J	J
Type de transmission		Pneumatique	Pneumatique
Poids	[kg]	0.14	0.13
Température ambiante min./max.	[°C]	5/60	5/60
Sortie de raccordement		radial	radial
Nombre de passages de fluide		2x G1/4"	2x G1/4"
Type d'énergie		Air, vide	Air, vide
Débit volumique maximal par passage		900 l/min (G1/4")	900 l/min (G1/4")
Pression d'utilisation maximale	[bar]	8	8

Combinaison COS P14-K et COS P14-A



12 Côté maître

13 Côté adaptateur

COS P186

Modules

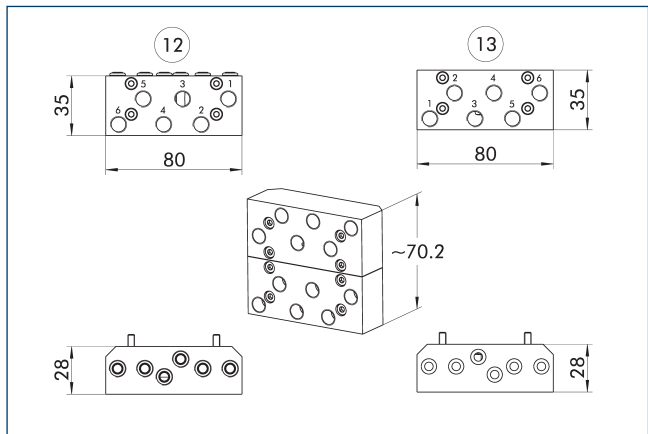


Caractéristiques techniques

Description		COS P186-K	COS P186A-K	COS P186-A	COS P186A-A
ID		1586862	1586866	1586861	1586864
Convient pour		Tête de changement	Tête de changement	Outil	Outil
Schéma de vissage		J/B	J/B	J/B	J/B
Type de transmission		Pneumatique	Pneumatique	Pneumatique	Pneumatique
Poids	[kg]	0.14	0.16	0.16	0.16
Température ambiante min./max.	[°C]	5/60	5/60	5/60	5/60
Sortie de raccordement		radial	axial	radial	axial
Nombre de passages de fluide		6x G1/8"	6x G1/8"	6x G1/8"	6x G1/8"
Type d'énergie		Air, vide	Air, vide	Air, vide	Air, vide
Débit volumique maximal par passage		650 l/min (G1/8")	650 l/min (G1/8")	650 l/min (G1/8")	650 l/min (G1/8")
Pression d'utilisation maximale	[bar]	8	8	8	8
Caractéristiques spécifiques		COS P186-K et COS P186A-K sont compatibles avec COS P186-A et COS P186A-A, respectivement.	COS P186-K et COS P186A-K sont compatibles avec COS P186-A et COS P186A-A, respectivement.	COS P186-A et COS P186A-A sont compatibles avec COS P186-K et COS P186A-K, respectivement.	COS P186-A et COS P186A-A sont compatibles avec COS P186-K et COS P186A-K, respectivement.

ⓘ Ce module est également compatible avec le changeur outils CPB.

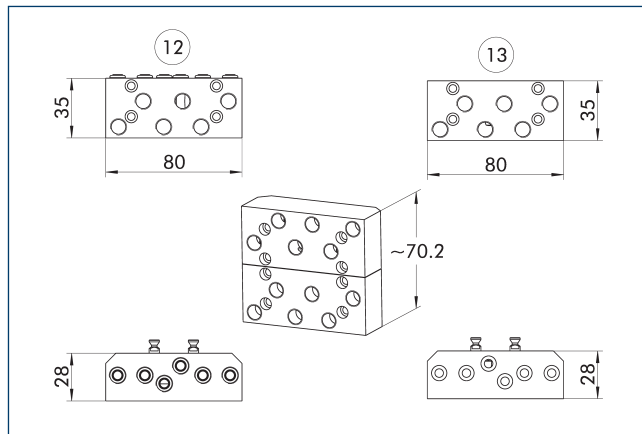
Combinaison COS P186-K et COS P186-A



12 Côté maître

13 Côté adaptateur

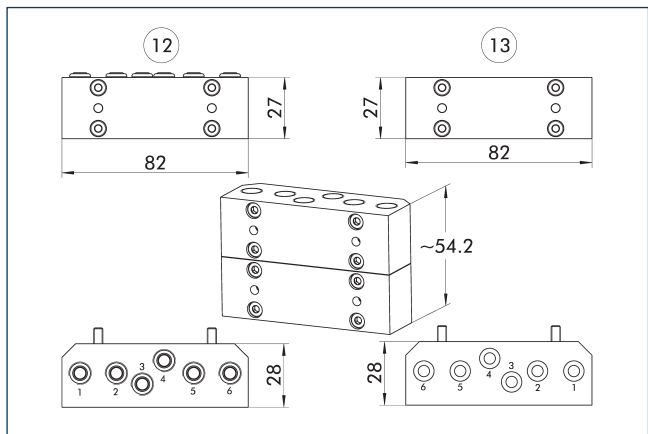
Combinaison COS P186-K et COS P186-A avec axes



12 Côté maître

13 Côté adaptateur

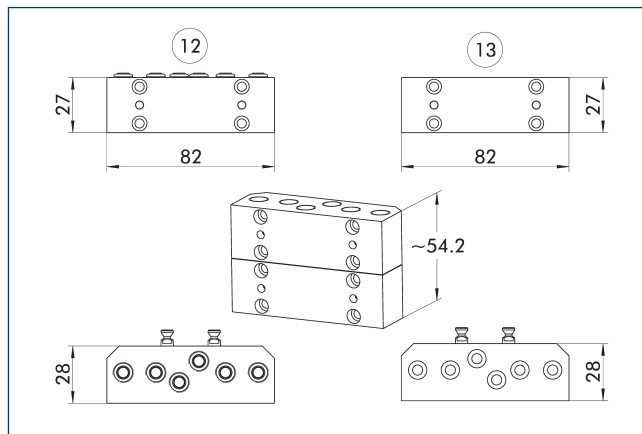
Combinaison COS P186A-K et COS P186A-A



12 Côté maître

13 Côté adaptateur

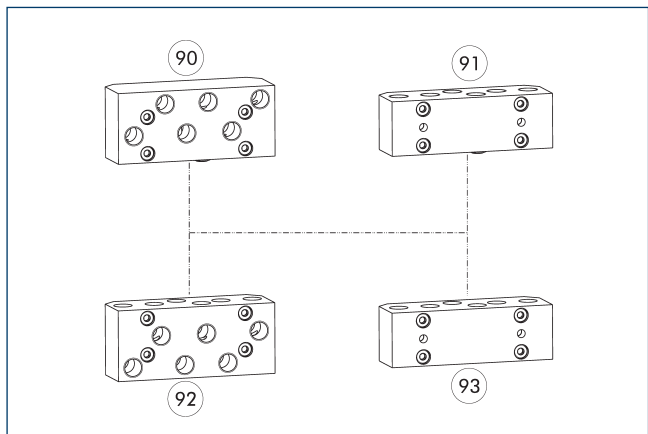
Combinaison COS P186A-K et COS P186A-A avec axes



12 Côté maître

13 Côté adaptateur

Options de combinaison P186 et P186A



90 COS P186-K

92 COS P186-A

91 COS P186A-K

93 COS P186A-A

COS P188

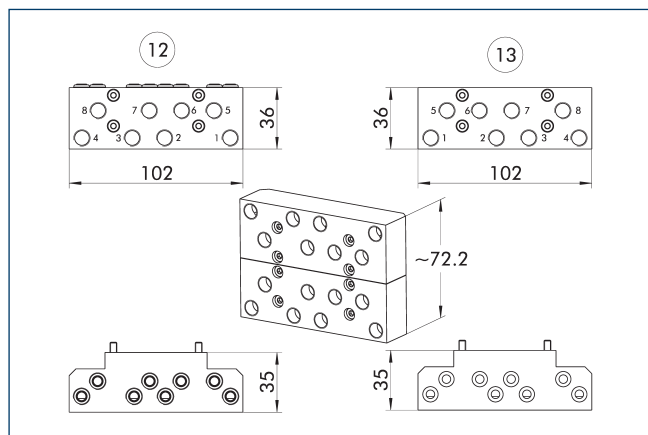
Modules



Caractéristiques techniques

Description		COS P188-K	COS P188-A
ID		1586870	1586869
Convient pour		Tête de changement	Outil
Schéma de vissage		J	J
Type de transmission		Pneumatique	Pneumatique
Poids	[kg]	0.24	0.24
Température ambiante min./max.	[°C]	5/60	5/60
Sortie de raccordement		radial	radial
Nombre de passages de fluide		8x G1/8"	8x G1/8"
Type d'énergie		Air, vide	Air, vide
Débit volumique maximal par passage		650 l/min (G1/8")	650 l/min (G1/8")
Pression d'utilisation maximale	[bar]	8	8

Combinaison COS P188-K et COS P188-A



12 Côté maître

13 Côté adaptateur

COS P18

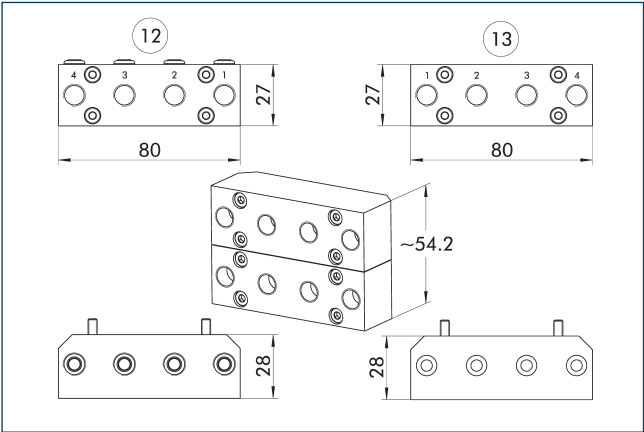
Modules



Caractéristiques techniques

Description		COS P18-K	COS P18-A
ID		1586872	1586871
Convient pour		Tête de changement	Outil
Schéma de vissage		J	J
Type de transmission		Pneumatique	Pneumatique
Poids	[kg]	0.15	0.15
Température ambiante min./max.	[°C]	5/60	5/60
Sortie de raccordement		radial	radial
Nombre de passages de fluide		4x G1/8"	4x G1/8"
Type d'énergie		Air, vide	Air, vide
Débit volumique maximal par passage		650 l/min (G1/8")	650 l/min (G1/8")
Pression d'utilisation maximale	[bar]	8	8

Combinaison COS P18-K et COS P18-A

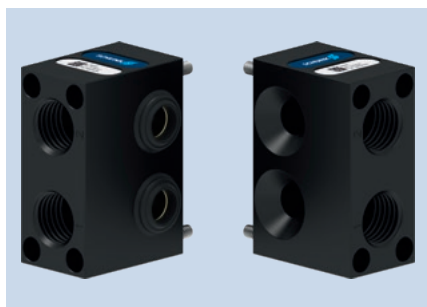


12 Côté maître

13 Côté adaptateur

COS P238

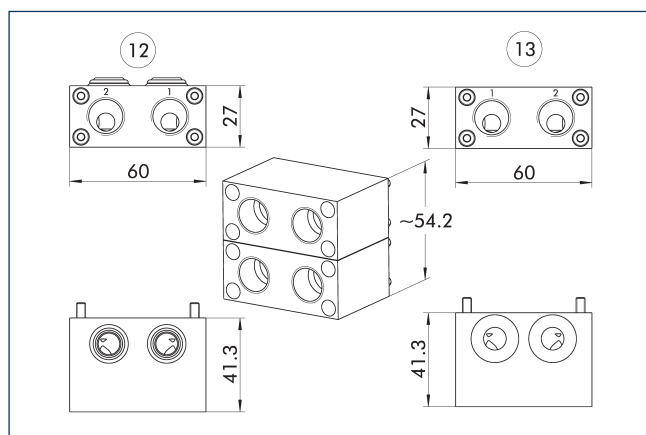
Modules



Caractéristiques techniques

Description		COS P238-K	COS P238-A
ID		1586877	1586876
Convient pour		Tête de changement	Outil
Schéma de vissage		J	J
Type de transmission		Pneumatique	Pneumatique
Poids	[kg]	0.15	0.14
Température ambiante min./max.	[°C]	5/60	5/60
Sortie de raccordement		radial	radial
Nombre de passages de fluide		2x G3/8"	2x G3/8"
Type d'énergie		Air, vide	Air, vide
Débit volumique maximal par passage		1.400 l/min (G3/8")	1.400 l/min (G3/8")
Pression d'utilisation maximale	[bar]	8	8

Combinaison COS P238-K et COS P238-A



12 Côté maître

13 Côté adaptateur

COS P38A

Modules

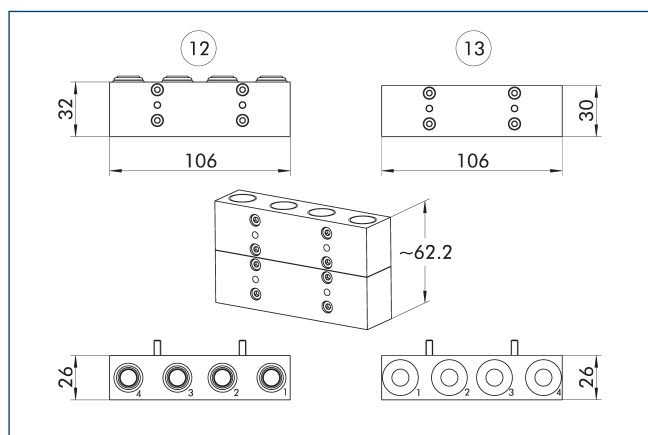


Caractéristiques techniques

Description		COS P38A-K	COS P38A-A
ID		1586879	1586878
Convient pour		Tête de changement	Outil
Schéma de vissage		J	J
Type de transmission		Pneumatique	Pneumatique
Poids	[kg]	0.21	0.21
Température ambiante min./max.	[°C]	5/60	5/60
Sortie de raccordement		axial	axial
Nombre de passages de fluide		4x G3/8"	4x G3/8"
Type d'énergie		Air, vide	Air, vide
Débit volumique maximal par passage		1.400 l/min (G3/8")	1.400 l/min (G3/8")
Pression d'utilisation maximale	[bar]	8	8

① Pour la fixation sur CPS 040 et CPS-041, une entretoise supplémentaire (ID 1584116) est nécessaire.

Combinaison COS P38A-K et COS P38A-A



12 Côté maître

13 Côté adaptateur

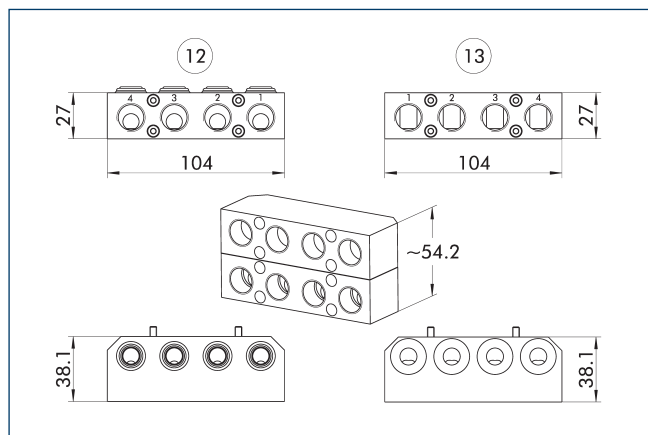


Caractéristiques techniques

Description		COS P48-K	COS P48-A
ID		1586891	1586890
Convient pour		Tête de changement	Outil
Schéma de vissage		J	J
Type de transmission		Pneumatique	Pneumatique
Poids	[kg]	0.24	0.21
Température ambiante min./max.	[°C]	5/60	5/60
Sortie de raccordement		radial	radial
Nombre de passages de fluide		4x G3/8"	4x G3/8"
Type d'énergie		Air, vide	Air, vide
Débit volumique maximal par passage		1.400 l/min (G3/8")	1.400 l/min (G3/8")
Pression d'utilisation maximale	[bar]	8	8

① Pour la fixation sur CPS 040 et CPS-041, une entretoise supplémentaire (ID 1584116) est nécessaire.

Combinaison COS P48-K et COS P48-A



12 côté maître

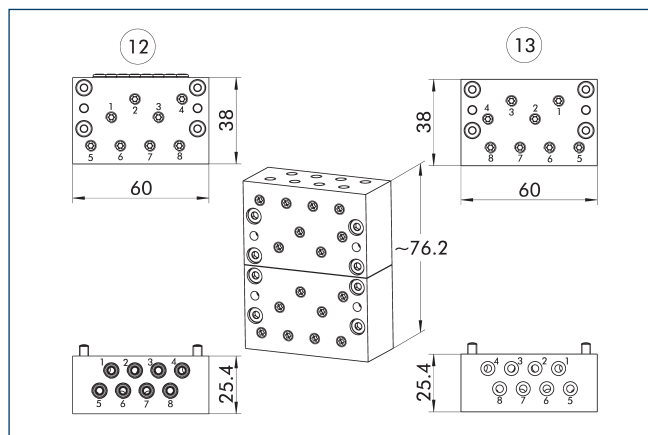
13 côté adaptateur



Caractéristiques techniques

Description		COS P8M5-K	COS P8M5-A
ID		1586921	1586919
Convient pour		Tête de changement	Outil
Schéma de vissage		J	J
Type de transmission		Pneumatique	Pneumatique
Poids	[kg]	0.16	0.17
Température ambiante min./max.	[°C]	5/60	5/60
Sortie de raccordement		axial ou radial	axial ou radial
Nombre de passages de fluide		8x M5	8x M5
Type d'énergie		Air, vide	Air, vide
Débit volumique maximal par passage		150 l/min (M5)	150 l/min (M5)
Pression d'utilisation maximale	[bar]	8	8
Caractéristiques spécifiques		Si nécessaire, un autre module optionnel peut être fixé radialement sur une deuxième ligne avec l'interface de fixation J. Le coefficient de débit kV dépend du type de connexion. Connexion axiale kV : 0,0622, connexion radiale kV : 0,0588, connexion axiale et radiale combinée kV : 0,0595.	Si nécessaire, un autre module optionnel peut être fixé radialement sur une deuxième ligne avec l'interface de fixation J. Le coefficient de débit kV dépend du type de connexion. Connexion axiale kV : 0,0622, connexion radiale kV : 0,0588, connexion axiale et radiale combinée kV : 0,0595.

Combinaison COS P8M5-K et COS P8M5-A



12 Côté maître

13 Côté adaptateur

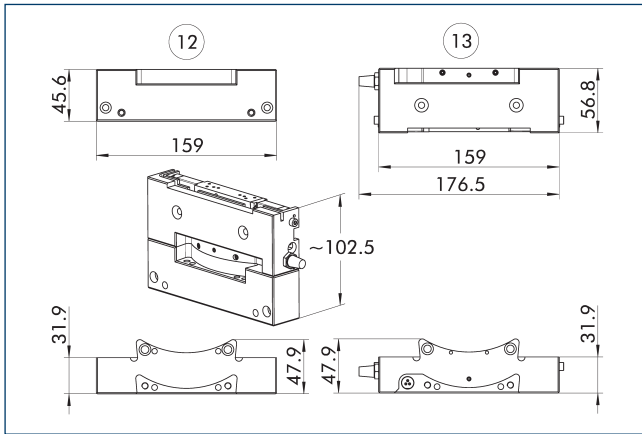


Caractéristiques techniques

Description		COS JU2-K	COS JU3-K
ID		1586306	1586308
Convient pour		Tête de changement	Tête de changement
Schéma de vissage		L1	L2
Poids	[kg]	0.58	0.6
Température ambiante min./max.	[°C]	5/50	5/50
Indice de protection IP		IP20	IP20
Tension alternative	[V AC]	24	24
Tension continue	[V DC]	24	24
Sortie de raccordement		Tangentiel	Tangentiel
Type d'énergie		Air	Air
Pression d'utilisation maximale	[bar]	6.9	6.9
Caractéristiques spécifiques		Module avec valve de contrôle bi-stable pour contrôler le CPS-K. Contacts intégrés pour le contrôle via un module de contrôle approprié. Connexion pneumatique 1x G1/4".	Module avec valve de contrôle bi-stable pour contrôler le CPS-K. Contacts intégrés pour le contrôle via un module de contrôle approprié. Connexion pneumatique 1x G1/4".

① En cas d'utilisation d'un module de commande (avec électrovanne intégrée) sur la face A du CPS-K, l'entretoise COS Z50-A-LD, ID 1584093, est nécessaire sur le CPS-A.

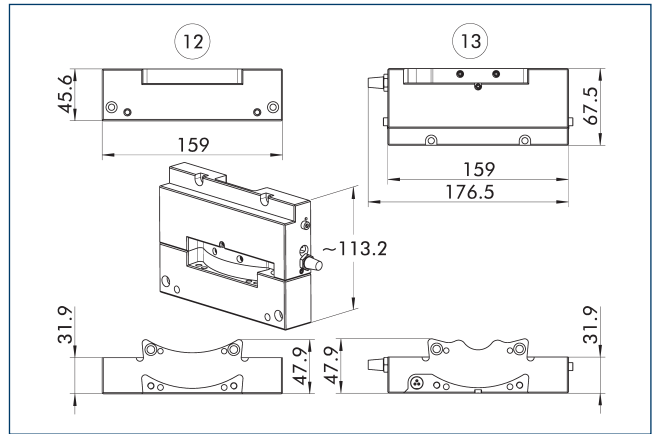
Combinaison COS JU2-K et entretoise



12 Côté maître

13 Côté adaptateur

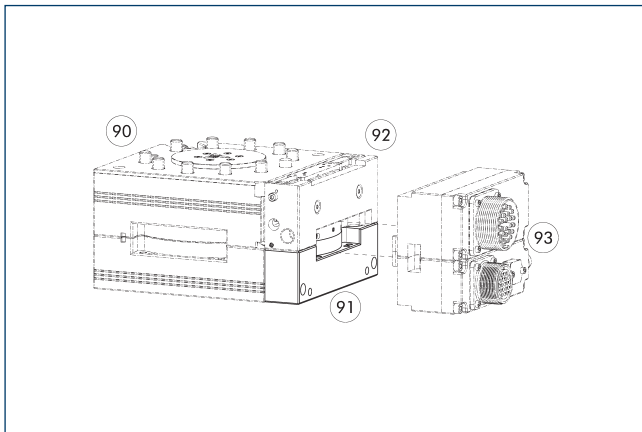
Combinaison COS JU3-K et entretoise



12 Côté maître

13 Côté adaptateur

Plaque de distance



90 Changeur outils automatique CPS

92 Module en option COS côté robot

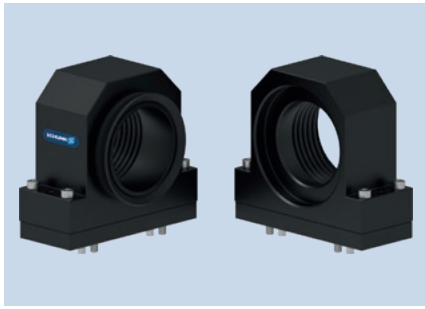
91 Plaque de distance

93 Module en option COS côté robot et côté outil

Description	ID	Compatible avec
Plaque de distance		
COS Z50-A-LD	1584093	Modules de contrôle COS JB2-K, COS JB3-K, COS JU2-K et COS JU3-K

COS V112A

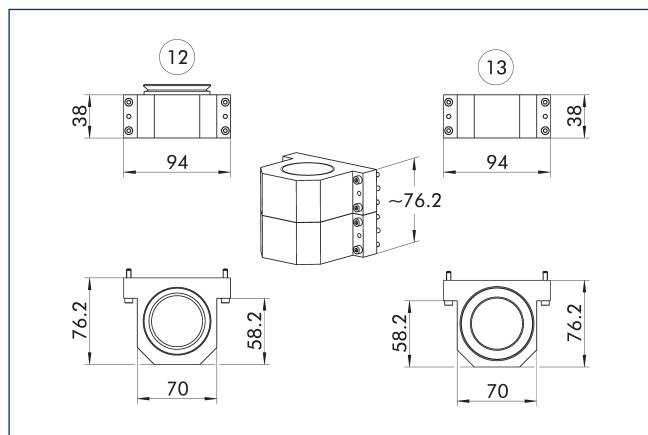
Modules



Caractéristiques techniques

Description		COS V112A-K	COS V112A-A
ID		1586745	1586744
Convient pour		Tête de changement	Outil
Schéma de vissage		J	J
Type de transmission		Vide	Vide
Poids	[kg]	0.39	0.36
Température ambiante min./max.	[°C]	5/60	5/60
Sortie de raccordement		axial	axial
Nombre de passages de fluide		1x G3/2"	1x G3/2"
Type d'énergie		Vide	Vide
Débit volumique maximal par passage		G3/2"	G3/2"
Caractéristiques spécifiques		Une plaque interface est nécessaire pour la fixation du module optionnel sur la face de fixation J. Elle est inclus dans la livraison.	Une plaque interface est nécessaire pour la fixation du module optionnel sur la face de fixation J. Elle est inclus dans la livraison.

Combinaison COS V112A-K et COS V112A-A

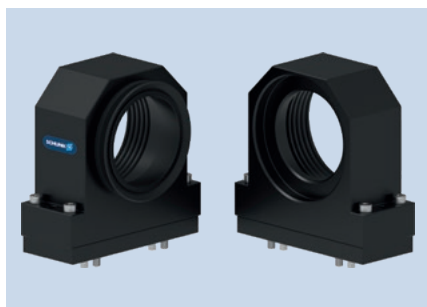


12 Côté maître

13 Côté adaptateur

COS V200A

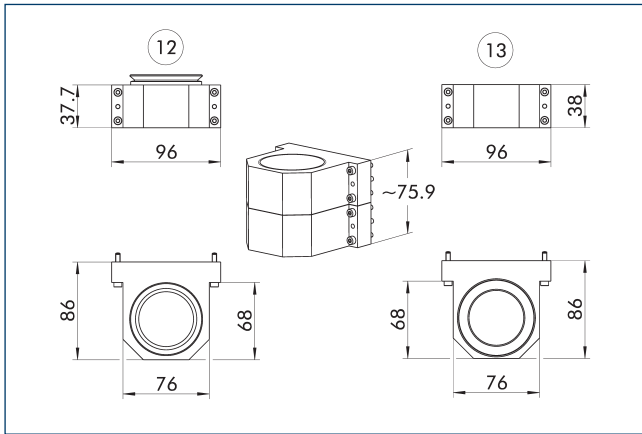
Modules



Caractéristiques techniques

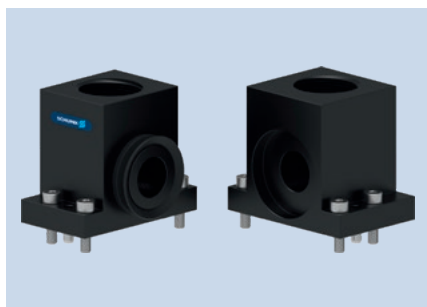
Description		COS V200A-K	COS V200A-A
ID		1586747	1586746
Convient pour		Tête de changement	Outil
Schéma de vissage		J	J
Type de transmission		Vide	Vide
Poids	[kg]	0.68	0.63
Température ambiante min./max.	[°C]	5/60	5/60
Sortie de raccordement		axial	axial
Nombre de passages de fluide		1x G2"	1x G2"
Type d'énergie		Vide	Vide
Débit volumique maximal par passage		G2"	G2"
Caractéristiques spécifiques		Une plaque interface est nécessaire pour la fixation du module optionnel sur la face de fixation J. Elle est inclus dans la livraison.	Une plaque interface est nécessaire pour la fixation du module optionnel sur la face de fixation J. Elle est inclus dans la livraison.

Combinaison COS V200A-K et COS V200A-A



⑫ côté maître

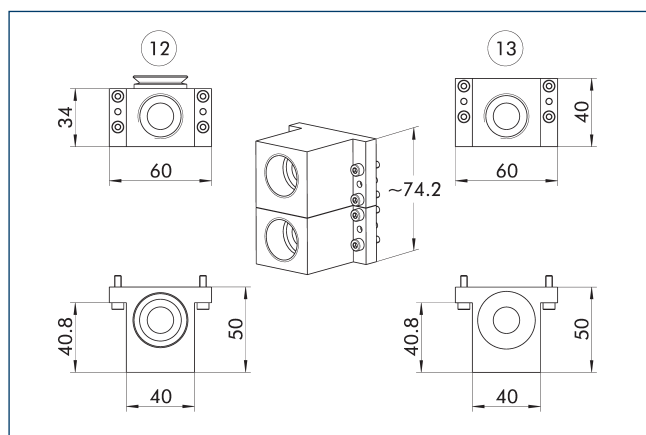
⑬ côté adaptateur



Caractéristiques techniques

Description		COS V34-K	COS V34-A
ID		1586750	1586748
Convient pour		Tête de changement	Outil
Schéma de vissage		J	J
Type de transmission		Vide	Vide
Poids	[kg]	0.21	0.2
Température ambiante min./max.	[°C]	5/60	5/60
Sortie de raccordement		radial	radial
Nombre de passages de fluide		1x G3/4"	1x G3/4"
Type d'énergie		Vide	Vide
Débit volumique maximal par passage		114,2 l/min (G3/4")	114,2 l/min (G3/4")

Combinaison COS V34-K et COS V34-A



12 Côté maître

13 Côté adaptateur

COS AH2

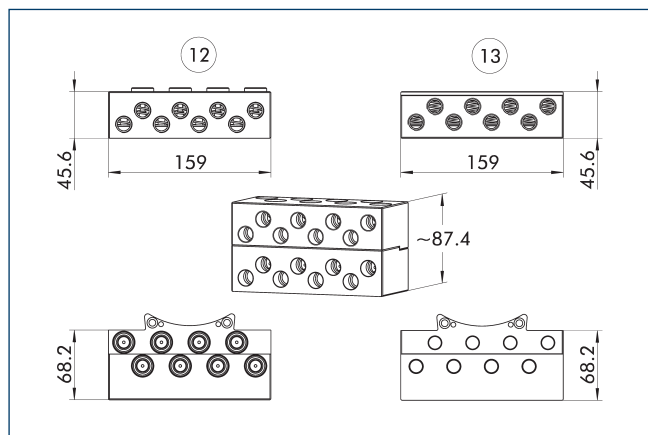
Modules



Caractéristiques techniques

Description		COS AH2-K	COS AH4-A
ID		1586483	1586484
Convient pour		Tête de changement	Outil
Schéma de vissage		L	L
Type de transmission		Pneumatique	Pneumatique
Poids	[kg]	2.21	1.16
Température ambiante min./max.	[°C]	5/60	5/60
Sortie de raccordement		radial	radial
Nombre de passages de fluide		8x G3/8"	8x G3/8"
Type d'énergie		Air	Air
Débit volumique maximal par passage		1.460 l/min (G3/8")	1.460 l/min (G3/8")
Pression d'utilisation maximale	[bar]	6.9	6.9
Caractéristiques spécifiques		Passages auto-obturants	Passages auto-obturants

Combinaison COS AH2-K et COS AH4-A



12 Côté maître

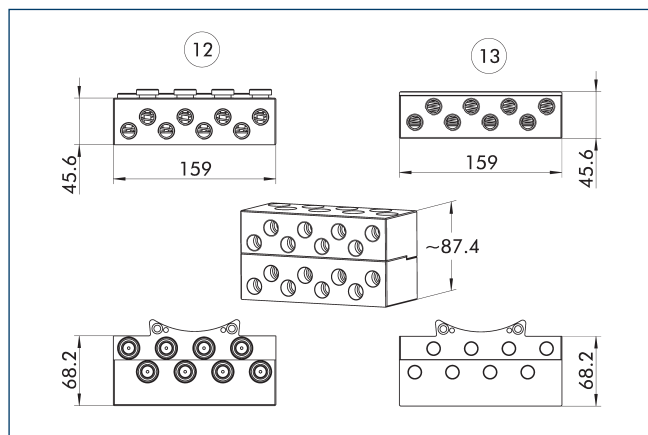
13 Côté adaptateur



Caractéristiques techniques

Description		COS FC2-K	COS FC4-A
ID		1586503	1586504
Convient pour		Tête de changement	Outil
Schéma de vissage		L	L
Type de transmission		Liquides	Liquides
Poids	[kg]	5.9	5.9
Température ambiante min./max.	[°C]	5/60	5/60
Sortie de raccordement		radial	radial
Nombre de passages de fluide		8x G3/8"	8x G3/8"
Type d'énergie		Air, eau	Air, eau
Débit volumique maximal par passage		1.300 l/min (G3/8")	1.300 l/min (G3/8")
Pression d'utilisation maximale	[bar]	6.9	6.9
Caractéristiques spécifiques		Passages auto-obturants, boîtier en acier inoxydable	Passages auto-obturants, boîtier en acier inoxydable

Combinaison COS FC2-K et COS FC4-A



12 Côté maître

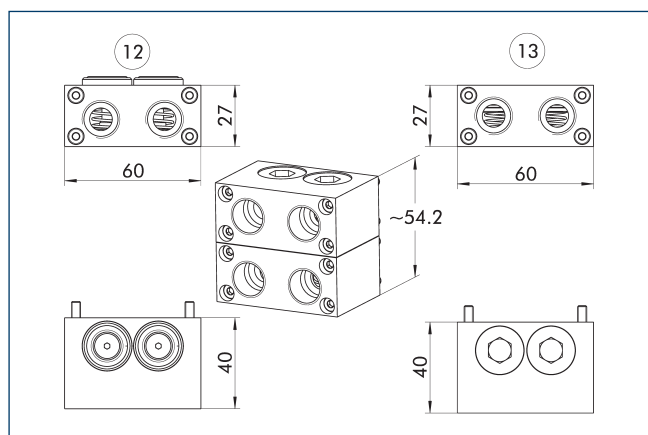
13 Côté adaptateur



Caractéristiques techniques

Description		COS FG2-K	COS FG2-A
ID		1586506	1586505
Convient pour		Tête de changement	Outil
Schéma de vissage		J	J
Type de transmission		Liquides	Liquides
Poids	[kg]	0.41	0.33
Température ambiante min./max.	[°C]	5/60	5/60
Sortie de raccordement		radial	radial
Nombre de passages de fluide		2x G3/8"	2x G3/8"
Type d'énergie		Air, eau	Air, eau
Débit volumique maximal par passage		1.300 l/min (G3/8")	1.300 l/min (G3/8")
Pression d'utilisation maximale	[bar]	6.9	6.9
Caractéristiques spécifiques		Passages auto-obturants, boîtier en acier inoxydable	Passages auto-obturants, boîtier en acier inoxydable

Combinaison COS FG2-K et COS FG2-A



12 Côté maître

13 Côté adaptateur

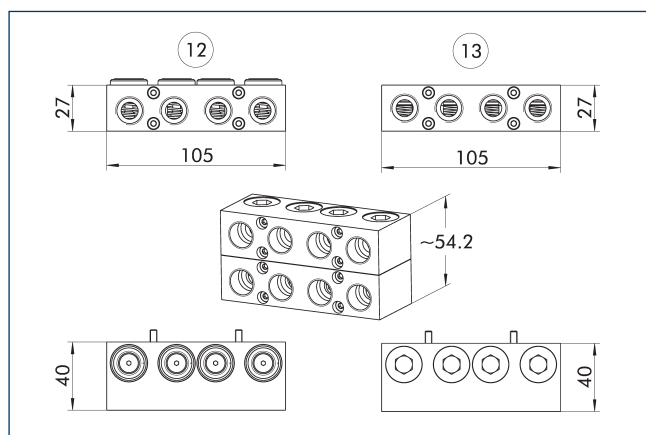


Caractéristiques techniques

Description		COS FG4-K	COS FG4-A
ID		1586508	1586507
Convient pour		Tête de changement	Outil
Schéma de vissage		J	J
Type de transmission		Liquides	Liquides
Poids	[kg]	0.72	0.58
Température ambiante min./max.	[°C]	5/60	5/60
Sortie de raccordement		radial	radial
Nombre de passages de fluide		4x G3/8"	4x G3/8"
Type d'énergie		Air, eau	Air, eau
Débit volumique maximal par passage		1.300 l/min (G3/8")	1.300 l/min (G3/8")
Pression d'utilisation maximale	[bar]	6.9	6.9
Caractéristiques spécifiques		Passages auto-obturants, boîtier en acier inoxydable	Passages auto-obturants, boîtier en acier inoxydable

ⓘ Non recommandé pour les tailles CPS 040 et CPS 041. Veuillez nous contacter pour plus de détails.

Combinaison COS FG4-K et COS FG4-A



⑫ côté maître

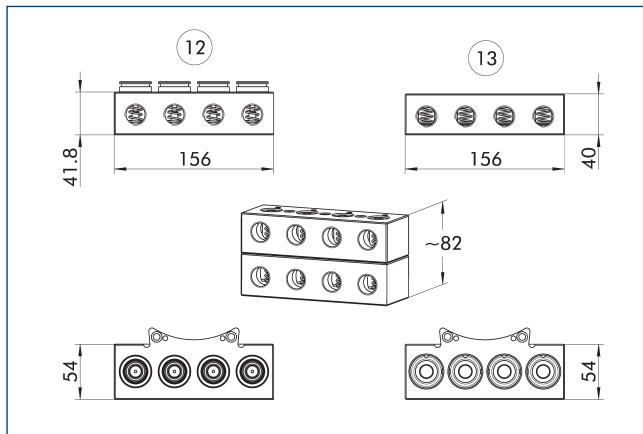
⑬ côté adaptateur



Caractéristiques techniques

Description		COS FH12-K	COS FH12-A
ID		1586540	1586509
Convient pour		Tête de changement	Outil
Schéma de vissage		L	L
Type de transmission		Liquides	Liquides
Poids	[kg]	2.9	2.27
Température ambiante min./max.	[°C]	5/60	5/60
Sortie de raccordement		radial	radial
Nombre de passages de fluide		4x G1/2"	4x G1/2"
Type d'énergie		Air, eau	Air, eau
Débit volumique maximal par passage		1.460 l/min (G1/2")	1.460 l/min (G1/2")
Pression d'utilisation maximale	[bar]	6.9	6.9
Caractéristiques spécifiques		Passages auto-obturants, boîtier en acier inoxydable	Passages auto-obturants, boîtier en acier inoxydable

Combinaison COS FH12-K et COS FH12-A



12 côté maître

13 côté adaptateur

COS F2HG14A

Modules

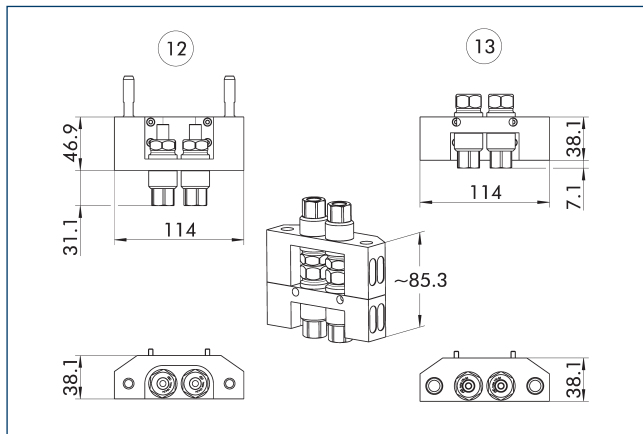


Caractéristiques techniques

Description		COS F2HG14A-K	COS F2HG14A-A
ID		1586502	1586501
Convient pour		Tête de changement	Outil
Schéma de vissage		J	J
Type de transmission		Hydraulique	Hydraulique
Poids	[kg]	0.71	0.61
Température ambiante min./max.	[°C]	5/60	5/60
Sortie de raccordement		axial	axial
Nombre de passages de fluide		2x G1/4"	2x G1/4"
Type d'énergie		Hydraulique, eau	Hydraulique, eau
Débit volumique maximal par passage		1.300 l/min (G1/4")	1.300 l/min (G1/4")
Pression d'utilisation maximale	[bar]	160	160
Caractéristiques spécifiques		La pression ne peut être appliquée qu'à un seul passage à la fois La haute pression crée des forces de séparation, ce qui réduit considérablement la charge admissible sur le changeur outils. Les passages sont auto-obturants. Néanmoins, une petite quantité de résidus liquides peut rester à la surface des passages lorsqu'ils sont désaccouplés. La quantité de liquide dépend en grande partie du type de fluide.	La pression ne peut être appliquée qu'à un seul passage à la fois La haute pression crée des forces de séparation, ce qui réduit considérablement la charge admissible sur le changeur outils. Les passages sont auto-obturants. Néanmoins, une petite quantité de résidus liquides peut rester à la surface des passages lorsqu'ils sont désaccouplés. La quantité de liquide dépend en grande partie du type de fluide.

ⓘ Ne convient pas aux tailles CPS 040 et CPS 041.

Combinaison COS F2HG14A-K et COS F2HG14A-A



12 Côté maître

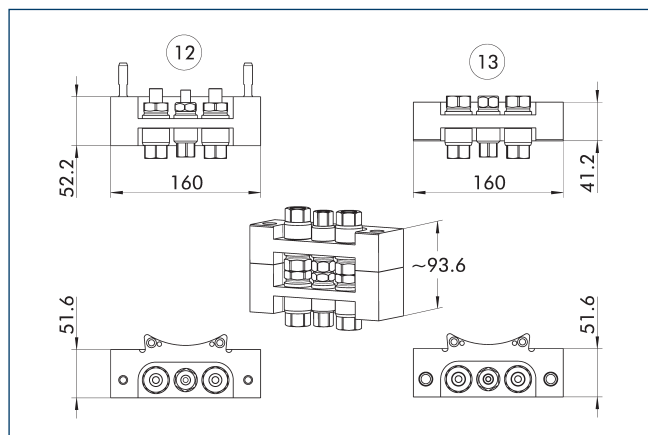
13 Côté adaptateur



Caractéristiques techniques

Description		COS HB2-K	COS HB2-A
ID		1586284	1586283
Convient pour		Tête de changement	Outil
Schéma de vissage		L	L
Type de transmission		Hydraulique	Hydraulique
Poids	[kg]	1.47	1.3
Température ambiante min./max.	[°C]	5/60	5/60
Sortie de raccordement		axial	axial
Nombre de passages de fluide		1x G1/4"	1x G1/4"
Nombre de passages de fluide		2x G3/8"	2x G3/8"
Type d'énergie		Hydraulique, eau	Hydraulique, eau
Débit volumique maximal par passage		1.300 l/min (G1/4")	1.300 l/min (G1/4")
Débit volumique maximal par passage		1.460 l/min (G3/8")	1.460 l/min (G3/8")
Pression d'utilisation maximale	[bar]	158	158
Caractéristiques spécifiques		Module hydraulique pour la transmission de fluide hydraulique jusqu'à une pression de 158 bar.	Module hydraulique pour la transmission de fluide hydraulique jusqu'à une pression de 158 bar.

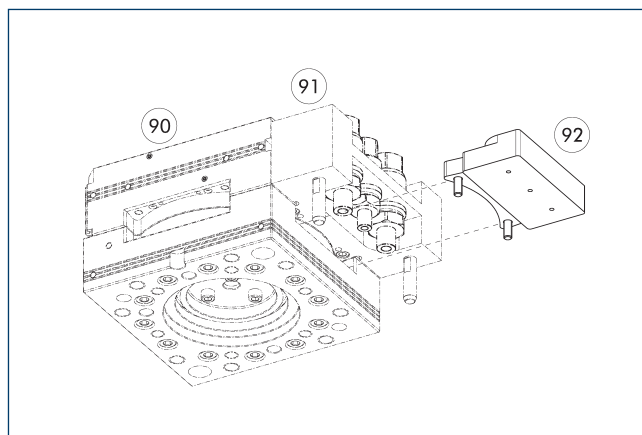
Combinaison COS HB2-K et COS HB2-A



⑫ Côté maître

⑬ Côté adaptateur

Capot de protection COS HC2-A

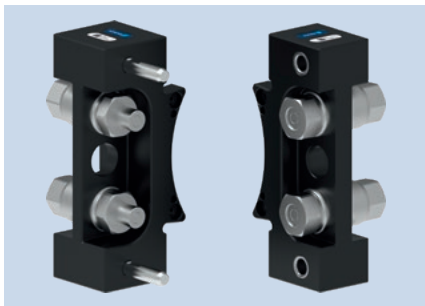


⑨⑩ Changeurs d'outils automatiques CPS

⑨① Module en option COS côté robot

⑨② Capot de protection COS HC2-A

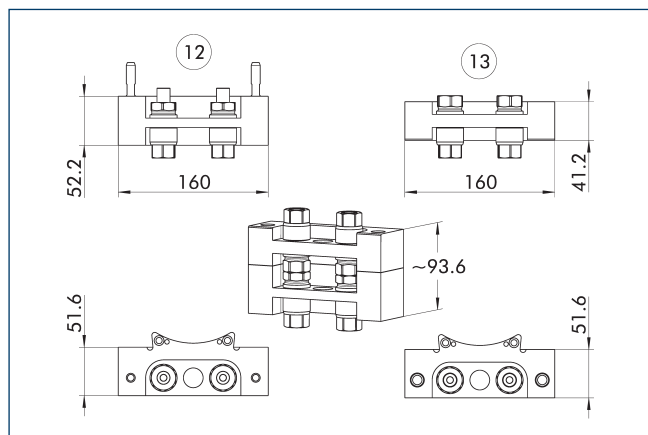
Description	ID	Compatible avec
Couvercle		
COS HC2-A	1586300	Modules hydrauliques COS HB2-K et COS HB6-K



Caractéristiques techniques

Description		COS HB6-K	COS HB6-A
ID		1586289	1586287
Convient pour		Tête de changement	Outil
Schéma de vissage		L	L
Type de transmission		Hydraulique	Hydraulique
Poids	[kg]	1.47	1.3
Température ambiante min./max.	[°C]	5/60	5/60
Sortie de raccordement		axial	axial
Nombre de passages de fluide		2x G3/8"	2x G3/8"
Type d'énergie		Hydraulique, eau	Hydraulique, eau
Débit volumique maximal par passage		1.460 l/min (G3/8")	1.460 l/min (G3/8")
Pression d'utilisation maximale	[bar]	496	496
Caractéristiques spécifiques		Module hydraulique pour la transmission de fluide hydraulique jusqu'à une pression de 496 bar	Module hydraulique pour la transmission de fluide hydraulique jusqu'à une pression de 496 bar

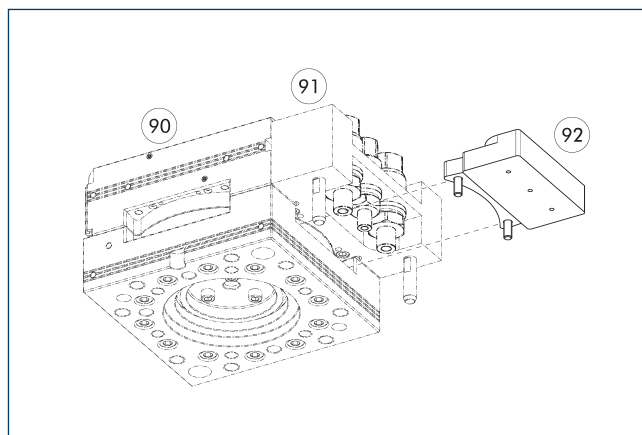
Combinaison COS HB6-K et COS HB6-A



⑫ Côté maître

⑬ Côté adaptateur

Capot de protection COS HC2-A



⑨⑩ Changeurs d'outils automatiques CPS

⑨① Module en option COS côté robot

⑨② Capot de protection COS HC2-A

Description	ID	Compatible avec
Couvercle		
COS HC2-A	1586300	Modules hydrauliques COS HB2-K et COS HB6-K



SCHUNK SE & Co. KG

Spanntechnik

Greiftechnik

Automatisierungstechnik

Bahnhofstr. 106 - 134

D-74348 Lauffen/Neckar

Tel. +49-7133-103-0

Fax +49-7133-103-2399

info@de.schunk.com

schunk.com

Folgen Sie uns | *Follow us*

